



Installationsmaterial

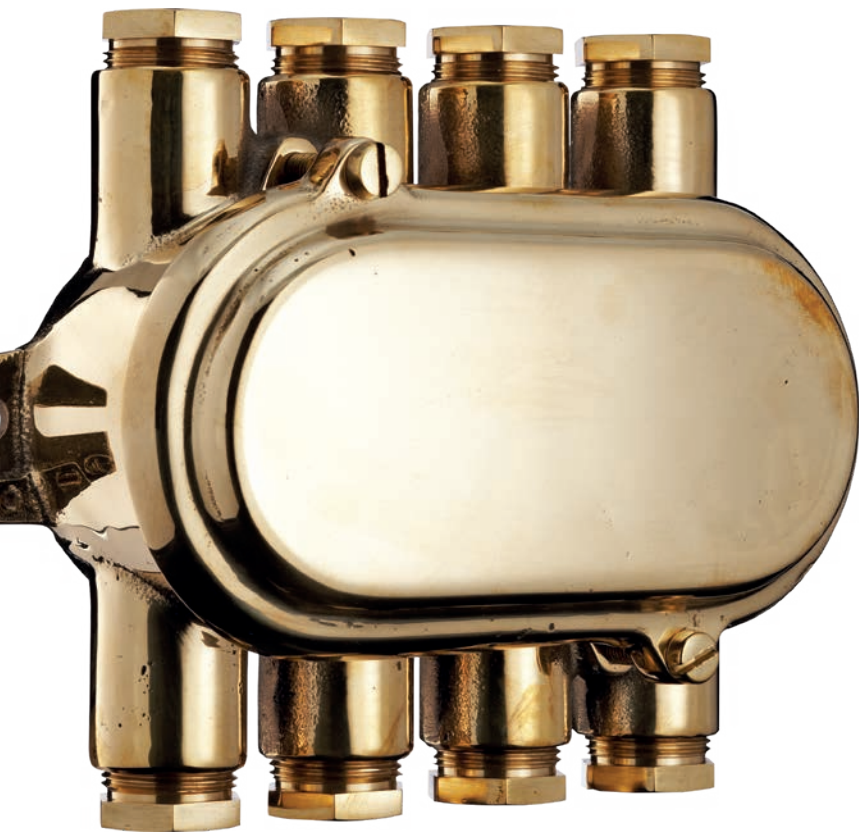
Abzweigdosen und -kästen	110
Schalter, Taster und Steckvorrichtungen	116
Mehrfachkombinationen	138
Kabelinstallation.	142



Abzweigdosen und -kästen

Unsere Abzweigdosen und -kästen sind aus hochwertigem Messing bzw. Rotguss gegossen und haben für den Innenbereich mindestens eine Schutzklasse von IP 41 und für den Außenbereich IP 56 oder IP 67.

Die Variantenvielfalt der angegossenen Kabeleinführungen macht es leicht, immer das richtige Produkt für unterschiedliche Anforderungen zu finden.



HNA-Abzweigdose DIN 89250

BATABANO



BATABANO

Die BATABANO Abzweigdosens überzeugen durch umfangreichen Schutz gegen schwere See und Staub. Durch die große Auswahl an Varianten bieten wir für jede Bedingung eine passende Lösung.

- + Gefertigt nach HNA-Norm
- + Unverlierbare Deckelschrauben
- + Hohe Langlebigkeit

Technische Daten

Material und Farbe	Gehäuse und Deckel aus Messing (blank)
IP Schutz	IP 56
Kabelverschraubung	M24 x 1,5
Einsatz	Abzweigeinsatz DIN 89300 aus Steatit mit 4 Mantelkeilklemmen bis 2,5 mm ²
Nennspannung	max. 500 V AC/DC
Nennstrom	max. 16 A
Gewicht	0,6 kg bis 0,9 kg
Maße	bis zu H120xB120xT50 (mm)

Optionen

Polierte Ausführung

Weitere KV-Einsätze auswählbar

Gepulvert nach Kundenwunsch

Varianten

100 | 111

107

111

111a



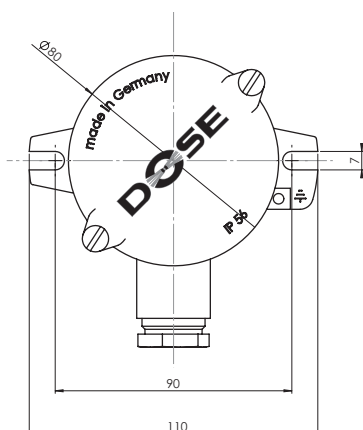
Varianten

112a

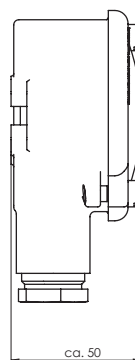
110

110a

112



BATABANO 107



Kabelabzweigkasten

BATABANO



BATABANO

Die BATABANO Kabelabzweigkästen werden aus widerstandsfähigem Messing gefertigt und sind somit ideal gegen schwere See und Staub geschützt. Die robuste Form garantiert hohe Langlebigkeit.

- + bis zu 8 Kabelverschraubungen
- + Unverlierbare Deckelschrauben
- + Hohe Langlebigkeit

Technische Daten

Material und Farbe	Gehäuse und Deckel aus Messing (blank)
IP Schutz	IP 56
Kabelverschraubung	M24 x 1,5
Einsatz	Abzweigeinsatz DIN 89300 aus Steatit mit 4 Mantelkeilklemmen bis 2,5 mm ²
Nennspannung	max. 500 V AC/DC
Nennstrom	max. 16 A
Gewicht	1,2 kg bis 1,9 kg
Maße	bis zu H186xB126xT58 (mm)

Optionen

Polierte Ausführung

Weitere KV-Einsätze auswählbar

Gepulvert nach Kundenwunsch

Varianten

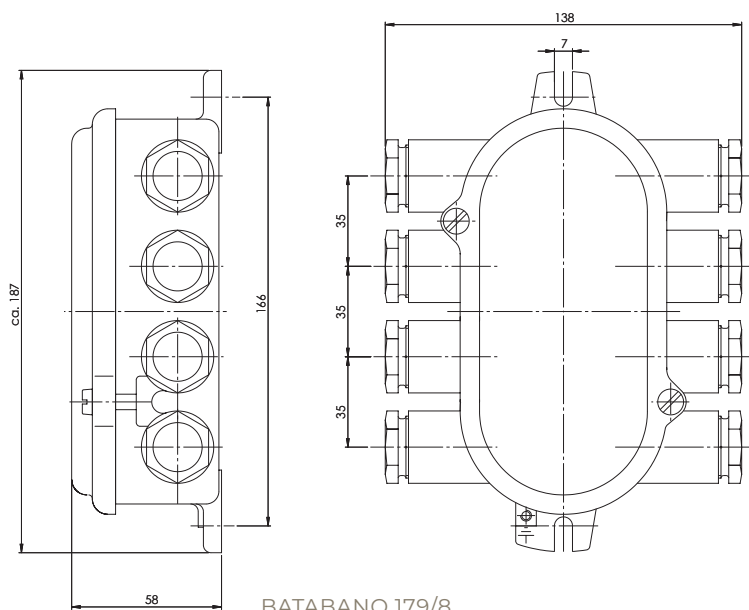
179/3



179/4



179/8



BATABANO 179/8



CARDIGAN

Die CARDIGAN Klemmkasten-Reihe aus Messing besteht durch Stabilität und einen hohen Schutz gegenüber Seewasser und Staub. Durch die verschiedenen Gehäusegrößen bietet die Serie für jedes Szenario eine passende Lösung

- + Unverlierbare Schrauben
- + Korrosionsbeständig
- + Hohe Belastbarkeit

Technische Daten

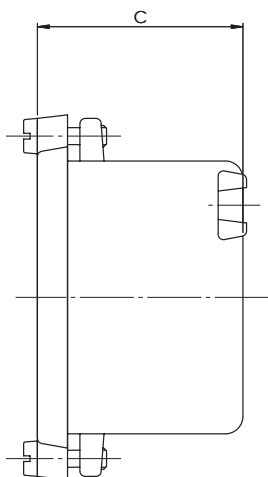
Material und Farbe	Gehäuse und Deckel aus Messing (blank)
IP Schutz	IP 56
Gewicht	0,8 kg bis 9 kg

Optionen

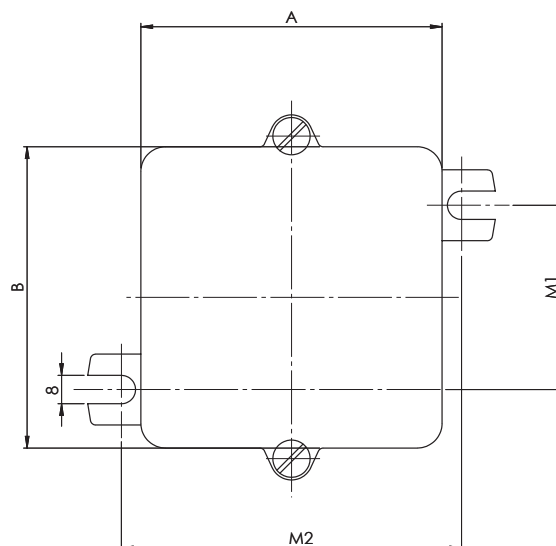
Polierte Ausführung

Gepulvert nach Kundenwunsch

	Außenmaße	Montagepunkte	Innenmaße	Gewicht
176	A85xB85xC59 mm	M1: 96 mm, M2: 52 mm	70 x 70 x 50 mm	0,8 kg
177	A106xB106xC69 mm	M1: 116 mm, M2: 70 mm	90 x 90 x 55 mm	1,6 kg
178	A134xB114xC81 mm	M1: 134 mm, M2: 80 mm	100 x 120 x 70 mm	2,2 kg
231	A196xB160xC97 mm	M1: 208 mm, M2: 120 mm	140 x 180 x 85 mm	4,0 kg
231/231H	A196,5xB160xC126 mm	M1: 196,5 mm, M2: 120 mm	140 x 180 x 115 mm	4,2 kg
250	A267xB217xC120 mm	M1: 229 mm, M2: 234 mm	200 x 250 x 100 mm	8,5 kg
250H	A267xB217xC160 mm	M1: 229 mm, M2: 234 mm	200 x 250 x 140 mm	9,0 kg



CARDIGAN 176



Klemmkasten

CARDIGAN



CARDIGAN

Die Cardigan Klemmkasten-Reihe bieten wir auch in ABS- oder einer etwas stabileren Polycarbonat-Ausführung an. Durch die Verwendung dieser Materialien zeichnen sich die Klemmkästen durch besondere Leichtig- sowie Modifizierbarkeit aus.

- + Geringes Gewicht
- + Unverlierbare Deckelschrauben
- + Hohe mechanische und chemische Beständigkeit

Technische Daten

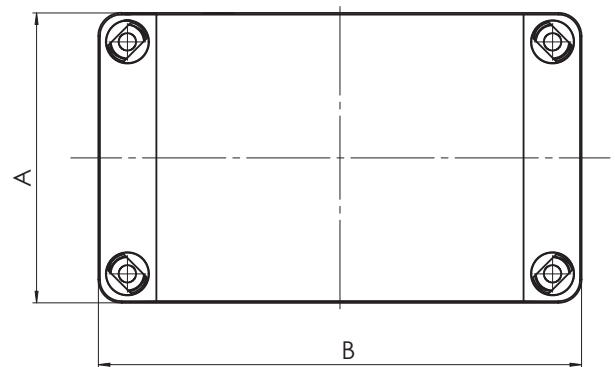
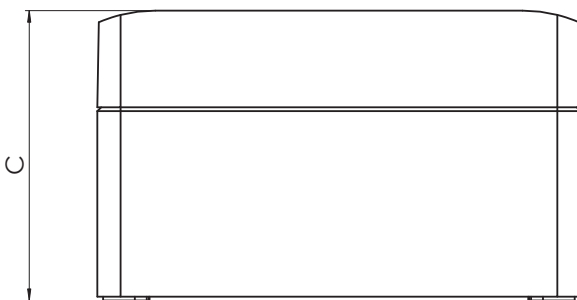
Material und Farbe	Gehäuse und Deckel aus ABS oder PC (RAL 7035)
IP Schutz	IP 66 und IP 67
Dichtung	Integrierte Deckeldichtung aus PUR
Gewicht	0,2 kg bis 0,8 kg

Optionen

Weitere Größen und komplette Konfektionen auf Anfrage

Weitere KV-Einsätze auswählbar

Varianten	Außenmaße	Gewicht
FK1/FK1 PC	A75xB125xC75 mm	0,2 kg
FK2 / FK2 PC	A125xB125xC75 mm	0,3 kg
FK3 / FK3 PC	A175xB175xC100 mm	0,5 kg
FK4/ FK4 PC	A175xB250xC100 mm	0,7 kg





TAURUS

Die TAURUS überzeugt durch hohe Verlässlichkeit und ist kompatibel mit allen Leuchten die über eine Leitungseinführung M24 x 1,5 verfügen. Sie erhalten die TAURUS in den HNA-üblichen Abmessungen oder auf Wunsch in einer kleineren Sonderausführung.

- + Gefertigt nach HNA-Norm
- + Reduziert die Temperatur an der Anschlussstelle
- + Hohe Langlebigkeit

Technische Daten

Material und Farbe	Gehäuse und Deckel aus Messing (blank)
IP Schutz	IP 56
Kabelverschraubung	M24 x 1,5
Leitungseinführung	M24 x 1,5
Einsatz	Klemme 2-polig mit Mantelkeilmutter, Anschlußblitze hitzebeständig bis 180°C
Gewicht	0,4 kg bis 1 kg
Maße	bis zu H144xB136xT50 (mm)

Optionen

Polierte Ausführung

Weitere KV-Einsätze auswählbar

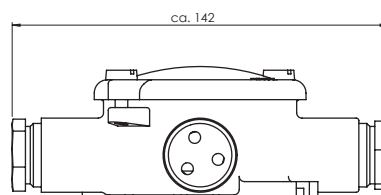
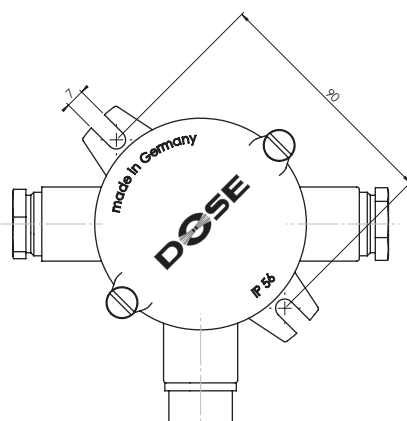
Gepulvert nach Kundenwunsch

Varianten

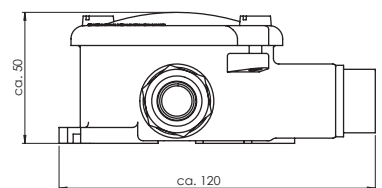
2320/1 | 232/1
232/L/ 232/R

2320/2 | 232/2

2320/D | 232/D



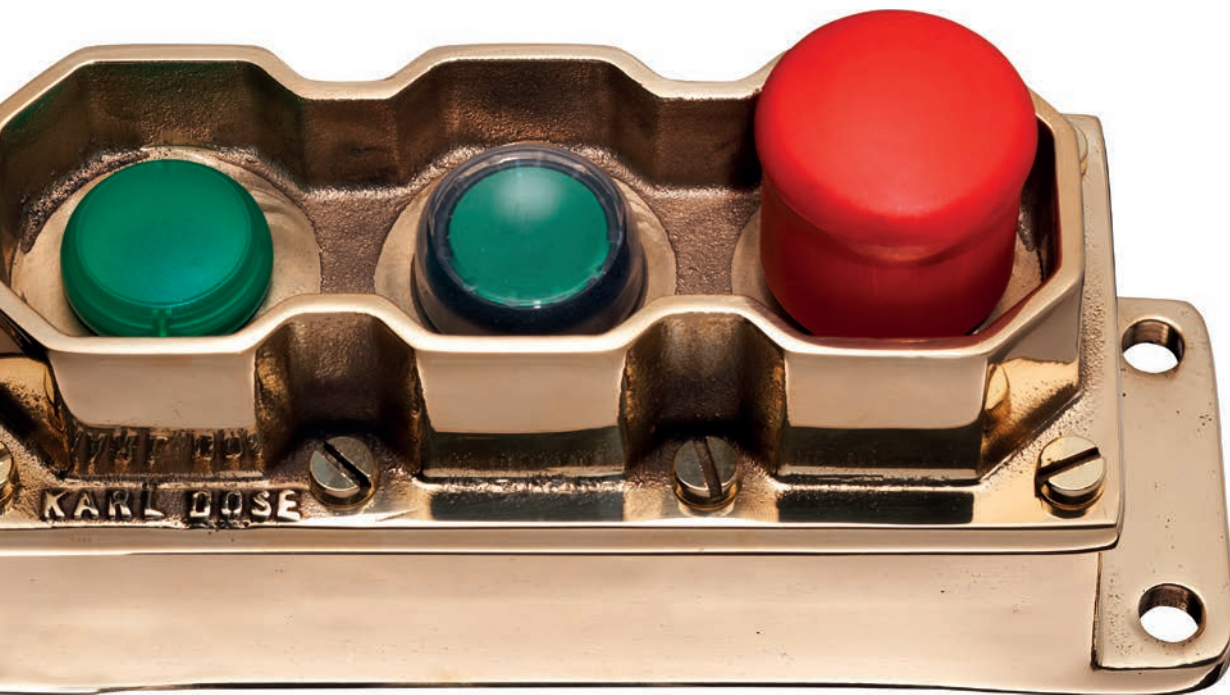
TAURUS 232/D





Schalter, Taster & Steckvorrichtungen

KARL DOSE verfügt über eine Vielzahl an Steckvorrichtungen, Schaltern und Tastern für die Schifffahrt. Alle Produkte sind aus hochwertigen Materialien hergestellt und haben für den Innenbereich mindestens eine Schutzklasse von IP 41 und für den Außenbereich bis zu IP 67. Unser Sortiment umfasst unter anderem HNA-, konzentrische- und verriegelbare Steckvorrichtungen für Spannung von 50 V über 150 V bis zu 250 V.



Not-Aus-Taster, Schlüssel-Schalter

CALETTA



CALETTA

Innerhalb der CALETTA-Familie wird zwischen dem Not-Aus-Taster und dem Schlüssel-Schalter unterschieden. Durch die widerstandsfähige Bauweise kann der Schalter/Taster in verschiedensten Umgebungen angebracht werden.

- + Hohe Langlebigkeit
- + Unverlierbare Deckelschrauben
- + Korrosionsbeständig

Technische Daten

Material und Farbe	Gehäuse und Deckel, aus Messing (blank)
IP Schutz	IP 56
Kabelverschraubung	M24 x 1,5
Einsatz	1 Öffner - 1 Schließer aus Formstoff
Nennspannung	max. 500 V AC, max. 220 V DC
Nennstrom	max. 6 A
Gewicht	0,8 kg bis 0,9 kg
Maße	bis zu H109xB90xT127 (mm)

Optionen

Polierte Ausführung

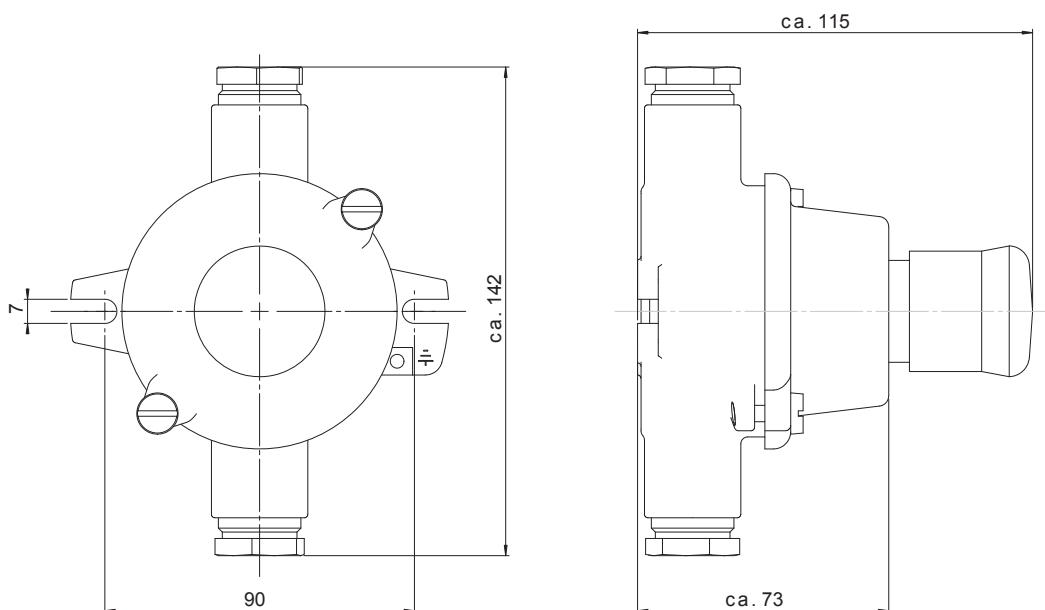
Gepulvert nach Kundenwunsch

Varianten

168 | 169

168/2 | 169/2

168/D | 169/D



CALETTA 168/D

Druck- und Signaltaster

KATTEGAT



KATTEGAT

Die KATTEGAT-Familie besteht aus verschiedenen Gehäuseformen und kann so Varianten mit einfacher Belegung, aber auch Varianten mit mehreren Tastern beherbergen.

- + Unverlierbare Deckelschrauben
- + Korrosionsbeständig
- + Variable Gestaltung der Taster-Optionen

Technische Daten

Material und Farbe	Gehäuse und Deckel aus Messing (blank)
IP Schutz	IP 56
Kabelverschraubung	M24 x 1,5
Einsatz	Tastereinsatz mit Öffner und/oder Schließer in grün und/oder rot
Nennspannung	max. 500 V AC, max. 220 V DC
Nennstrom	max. 2 A bei AC, max. 0,3 A bei DC
Gewicht	0,8 kg bis 2,1 kg
Maße	bis zu H214xB73xT79 (mm)

Optionen

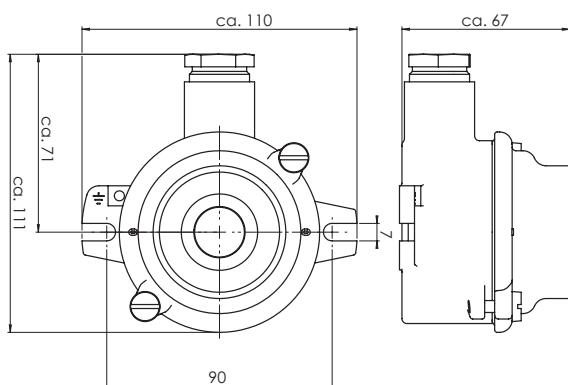
- Polierte Ausführung
- Gepulvert nach Kundenwunsch
- Leuchttaster
- Pilztaster (Not-Aus)
- Meldeleuchte
- Andere Tasterfarben
- Drucktaster mit Pfeilen

Varianten

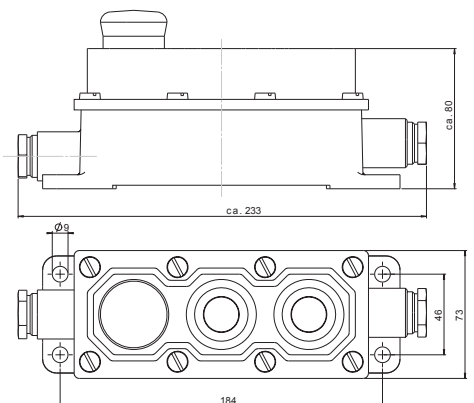
173 | 275 | 276
1732 | 1733

173/2 | 275/2 | 276/2

173/D | 275/D | 276/D
1732/D | 1733/D



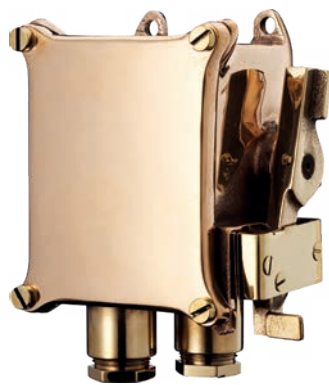
KATTEGAT 1733



KATTEGAT 1733/D

Türschalter mit Schaltsperre

LYNN



LYNN

Der strapazierfähige Messing-Türschalter dient zur automatischen Abschaltung umliegender Lichtquellen, sobald die Tür zu einem abgedunkelten Raum geöffnet wird. Durch den IP-Schutz von 56 kann der Schalter sowohl auf als auch unter Deck eingesetzt werden.

- + Schockgeprüft
- + Hohe Langlebigkeit
- + Korrosionsbeständig

Technische Daten

Material und Farbe	Gehäuse und Deckel aus Messing (blank)
IP Schutz	IP 56
Kabelverschraubung	M24 x 1,5
Einsatz	Kippschaltereinsatz 1/2, 2-polig
Nennspannung	max. 250 V AC, max. 230 V DC
Nennstrom	max. 10 A bei AC, max. 2 A bei DC
Gewicht	1,8 kg bis 2,1 kg
Maße	bis zu H148xB114xT76 (mm)

Optionen

Polierte Ausführung

Gepulvert nach Kundenwunsch

Mit Verriegelung lieferbar

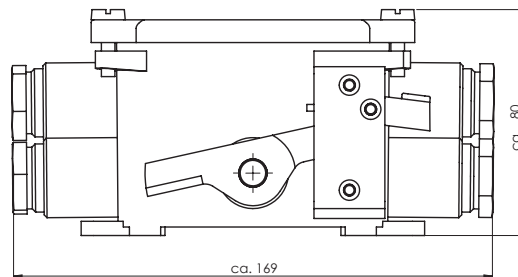
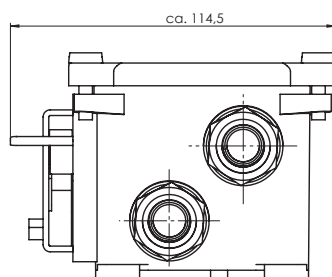
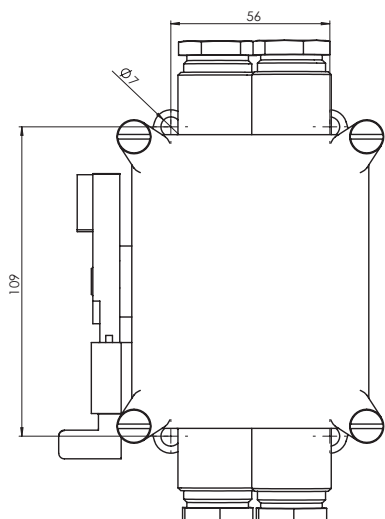
Varianten

328

328/2

328/D

328/4



LYNN 328/4

Paketschalter 16 A

MARMARA



MARMARA

Der MARMARA Paketschalter dient zum Einsatz in höheren Leistungsbereichen und deckt viele mögliche Einsatzgebiete ab. Durch die Verwendung von Messing als Hauptmaterial ergibt sich eine besonders hohe Beständigkeit.

- + Robuster Aufbau
- + Korrosionsbeständig
- + Hohe Langlebigkeit

Technische Daten

Material und Farbe	Gehäuse und Deckel aus Messing (blank)
IP Schutz	IP 56
Kabelverschraubung	M24 x 1,5
Einsatz	Schaltereinsatz: 16A-1/2, 2-polig 16A-4/2, 2-polig 16A-1/3, 3-polig 16A-4/3, 3-polig
Nennspannung	max. 400 V AC, max. 250 V DC
Nennstrom	max. 16 A
Gewicht	1,2 kg bis 1,7 kg
Maße	bis zu H123xB110xT120 (mm)

Optionen

Polierte Ausführung

Weitere KV-Einsätze auswählbar

Andere Schalterarten auf Anfrage lieferbar

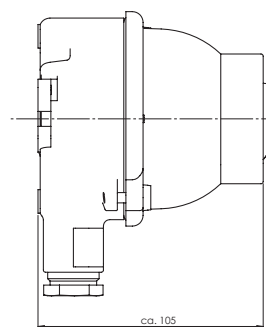
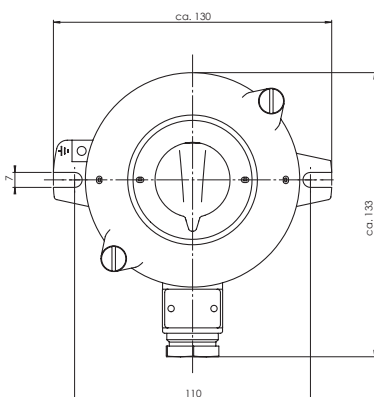
Varianten

266 | 366

266/2 | 267/2
366/2 | 367/2

266/D | 267/D
366/D | 367/D

266/3 | 267/3
366/3 | 367/3



MARMARA 266



SAGINAW

Der klassische HNA-Schalter ist aufgrund seiner genormten Abmessung seit Jahrzehnten baugleich und zuverlässig. Die SAGINAW-Familie ist in verschiedenen Ausführungen erhältlich und hält aufgrund ihrer IP-Eigenschaften selbst bei schlechten Bedingungen stand.

- + Hohe Langlebigkeit
- + Gefertigt nach HNA-Norm
- + Korrosionsbeständig

Technische Daten

Material und Farbe	Gehäuse und Deckel aus Messing (blank)
IP Schutz	IP 56
Kabelverschraubung	M24 x 1,5
Einsatz	Schaltereinsatz: 2-pol-Aus DIN 89322-1/2 1-polig-Wechsel DIN 89322-6/1 1-polig-Serien DIN 89322-5/1 1-polig-Kreuz DIN 89322-7/1
Nennspannung	max. 250 V AC/DC
Nennstrom	max. 10 A
Gewicht	0,7 kg bis 0,9 kg
Maße	bis zu H140xB90xT75 (mm)

Optionen

Polierte Ausführung

Gepulvert nach Kundenwunsch

Schaltereinsatz 2-polig-Aus, 16A (nicht genormt)

Varianten

117



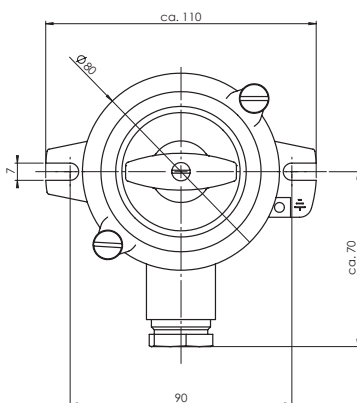
118



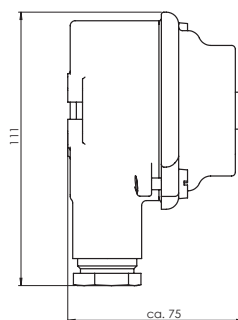
118/3



119



SAGINAW 117



Schalter oder Taster mit Kontrolllampe

LENCTATIS LED



LENCTATIS

LENCTATIS LED Variante verbindet die Vorteile eines Schalters/Tasters aus beständigem Messing mit einem zusätzlichen optischen Signal. Trotz dieser Ergänzung ist der Schalter/Taster zuverlässig gegen schwere See und Staub geschützt.

- + Hohe Langlebigkeit
- + Einfache Montage
- + Korrosionsbeständig

Technische Daten

Material und Farbe	Gehäuse und Deckel aus Messing (in RAL 9016 gepulvert)
IP Schutz	IP 56
Kabelverschraubung	M24 x 1,5
Einsatz	- Schaltereinsatz 2-polig Aus DIN 89322-1/2 - Tastereinsatz 1 Öffner - 1 Schließer
Nennspannung	max. 250 V AC/DC max. 500 V AC, max. 220 V DC
Nennstrom	Schalter: max. 10 A Taster: max. 2 A bei AC, max. 0,3 A bei DC
Gewicht	1,1 kg bis 1,2 kg
Maße	bis zu H185xB90xT125 (mm)

Optionen

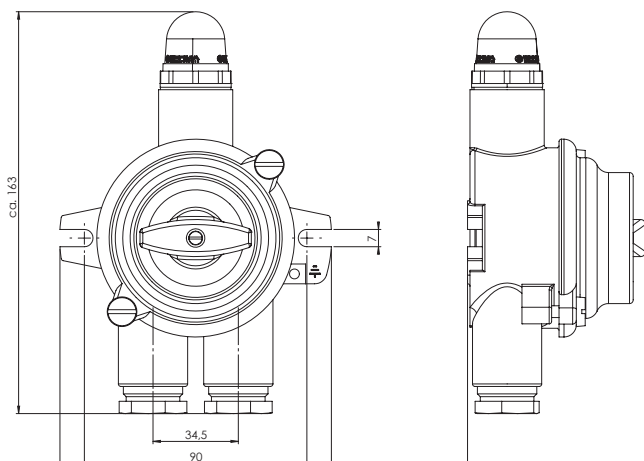
Polierte oder blanke Ausführung

Gepulvert nach Kundenwunsch

Kontrolllampe mit weiteren
Farben

Variante

136



LENCTATIS 136

Konzentrische Steckdose mit Schalter/Taster

TAMPA



TAMPA

Die konzentrische Steckdose TAMPA ist sehr vielseitig. Diese gibt es mit Schalter oder Taster. Für jede Situation die passende Variante.

- + Robuster Aufbau
- + Unverlierbare Deckelschrauben
- + Korrosionsbeständig

Technische Daten

Material und Farbe	Gehäuse und Deckel aus Messing (blank), Schraubkappe aus Formstoff
IP Schutz	IP 56
Kabelverschraubung	M24 x 1,5
Einsatz	- 2-poliger Steckdoseneinsatz aus Steatit, Schaltereinsatz 2-pol Aus DIN 89322-1/5 - Steckdoseneinsatz, Tastereinsatz 1 Schließer - 1 Öffner
Nennspannung	max. 50 V AC/DC
Nennstrom	max. 10 A max. 6 A AC, max. 1,2 A DC
Gewicht	1,2 kg bis 1,3 kg
Maße	bis zu H120xB140xT110 (mm)

Optionen

Polierte Ausführung

Gepulvert nach Kundenwunsch

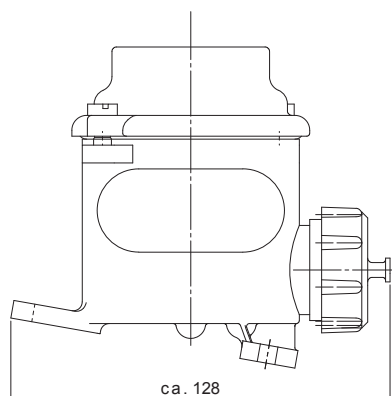
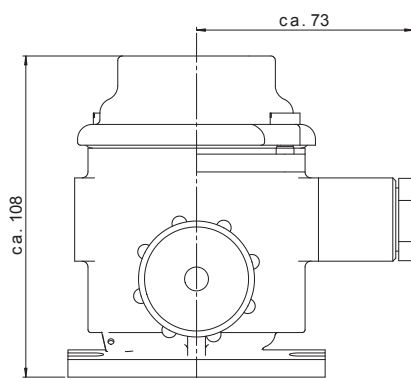
Schraubkappe aus Messing

Varianten

211/L | 211/L/T
211/R | 211/R/T

211/D | 211/D/T

211/2/L | 211/2/R
211/2/L/T | 211/2/R/T



TAMPA 211/R/T

Konzentrische Steckdose 2-polig

TAMPA



TAMPA

Die konzentrische Steckdose aus der TAMPA-Familie erhalten Sie in verschiedensten Ausführungen und Größen. Durch den optional erhältlichen Stecker sowie eine Kupplung bieten wir Ihnen eine zuverlässige, vollumfängliche Steckvorrichtung.

- + Hohe Langlebigkeit
- + Unverlierbare Deckelschrauben
- + Korrosionsbeständig

Technische Daten

Material und Farbe	Gehäuse und Deckel aus Messing (blank, Schraubkappe aus Formstoff)
IP Schutz	IP 56
Kabelverschraubung	M24 x 1,5
Einsatz	2-poliger Steckdoseneinsatz aus Steatit
Nennspannung	max. 50 V AC/DC
Nennstrom	max. 10 A
Gewicht	0,8 kg bis 1 kg
Maße	bis zu H120xB140xT65 (mm)

Optionen

Polierte Ausführung

Gepulvert nach Kundenwunsch

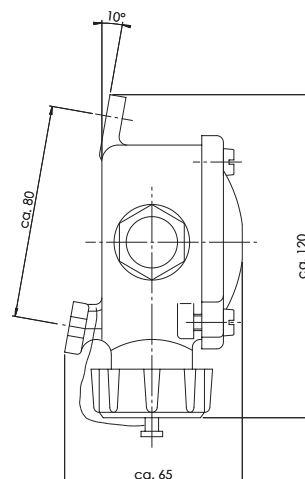
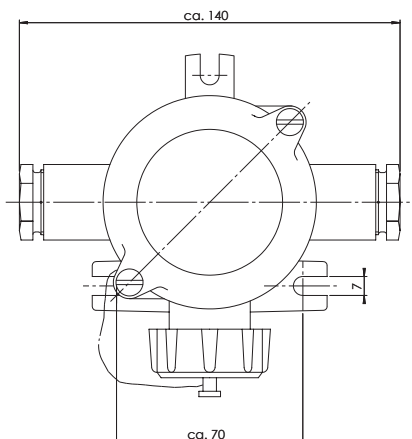
Schraubkappe aus Messing

Varianten

207/L | 207/R | 209

207/D | 209/D

207/2/L | 207/2/R
209/2



TAMPA 207/D

Konzentrischer Stecker und Kupplung 2-polig

TAMPA



TAMPA

Die TAMPA Stecker- / Kupplungsserie ist die optimale Ergänzung zu unseren gleichnamigen Steckdosen.

- + Hohe Langlebigkeit
- + Korrosionsbeständig

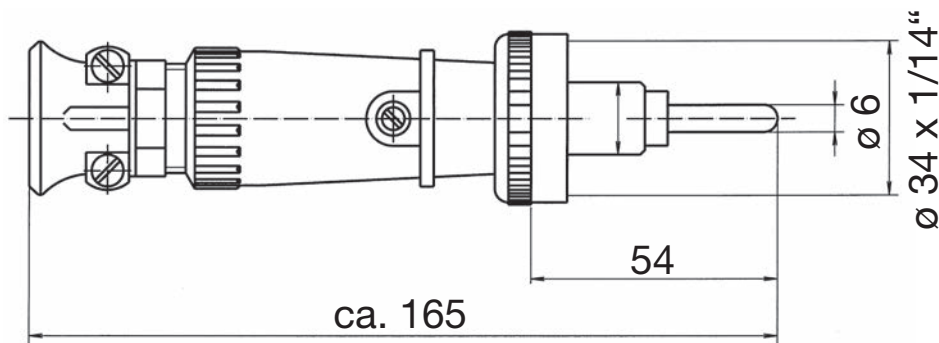
Technische Daten

Material und Farbe	Messing (blank) und Formstoff
IP Schutz	IP 56
Einsatz	Tüllenschraubbuchse aus Formstoff mit Zugentlastung
Nennspannung	max. 50 V AC/DC
Nennstrom	max. 10 A
Gewicht	0,1 kg
Maße	bis zu H165xØ38 (mm)

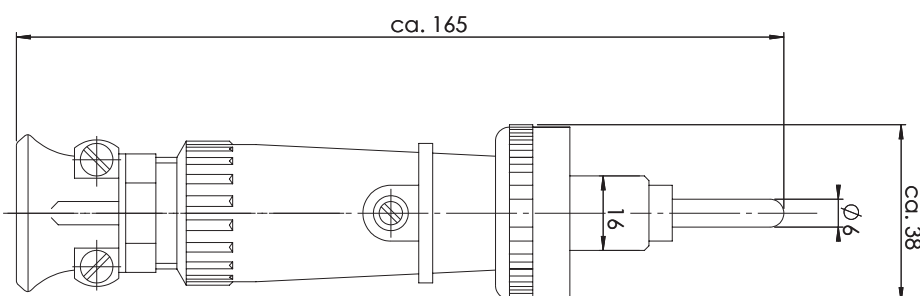
Optionen

Polierte Ausführung

Gepulvert nach Kundenwunsch



TAMPA Stecker



TAMPA Kupplung

HNA-Steckdose DIN 89262

BAFFIN



BAFFIN

Die HNA-Steckdose mit oder ohne Schalter überzeugt durch jahrzehntelang bewährte Zuverlässigkeit und die Standards der HNA-Norm. Optional mit Stecker und Kupplung erhältlich.

- + Robuster Aufbau
- + Unverlierbare Deckelschrauben
- + Korrosionsbeständig

Technische Daten

Material und Farbe	Gehäuse und Deckel aus Messing (blank), Schraubkappe aus Formstoff
IP Schutz	IP 56
Kabelverschraubung	M24 x 1,5
Einsatz	- Steckdoseneinsatz DIN 89320 aus Steatit 2P+PE - Zusätzlicher Schaltereinsatz 2-pol Aus DIN 89322-1/2
Nennspannung	max. 150 V AC/DC max. 250 V AC/DC
Nennstrom	max. 16 A bei AC, max. 10 A bei DC
Gewicht	0,9 kg bis 1,5 kg
Maße	bis zu H132xB140xT100 (mm)

Optionen

Polierte Ausführung

Gepulvert nach Kundenwunsch

24 V DC Version

Schraubkappe aus Messing

Varianten

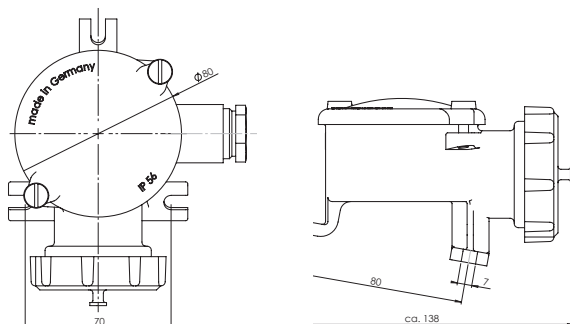
113/L | 115/L | 213/L | 215/L
113/R | 115/R | 213/R | 215/R

113/D | 115/D | 213/D
215/D



Varianten

113/2/L | 115/2/L | 213/2/L | 215/2/L | 113/2/R
115/2/R | 213/2/R | 215/2/R



BAFFIN 213/R

HNA Stecker und Kupplung DIN 89266

BAFFIN



BAFFIN

Die BAFFIN Stecker- / Kupplungsserie ist die optimale Ergänzung zu unseren gleichnamigen HNA-Steckdosen.

- + Robuster Aufbau
- + Korrosionsbeständig
- + Hohe Langlebigkeit

Technische Daten

Material und Farbe	Messing (blank) oder Formstoff
IP Schutz	IP 56
Nennspannung	max. 150 V AC/DC max. 250 V AC/DC
Nennstrom	max. 16 A bei AC, max. 10 A bei DC
Pole	2P+PE
Gewicht	0,1 kg bis 0,6 kg
Maße	bis zu H115xØ67 (mm)

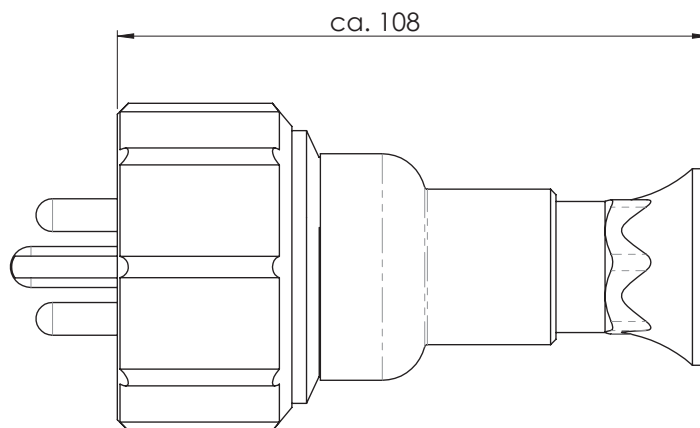
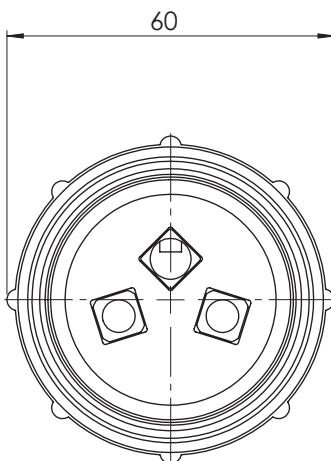
Optionen

Polierte Ausführung

Gepulvert nach Kundenwunsch

Schraubkappe aus Messing

Schraubkappe aus Formstoff



BAFFIN Stecker

Verriegelbare Steckdose

BERING



BERING

Für zusätzliche Stecksicherheit bieten wir die BERING Steckvorrichtung mit mechanischer Verriegelung an. Das Modell ist für anspruchvollste Bedingungen an Bord konzipiert und verfügt über hohe IP-Eigenschaften. Zu der Steckdose bieten wir den passenden Stecker an.

- + Mechanische Verriegelung
- + Hohe Langlebigkeit
- + Unverlierbare Deckelschrauben

Technische Daten

Material und Farbe	Gehäuse und Deckel aus Messing (blank), Schraubkappe aus Formstoff
IP Schutz	IP 56
Kabelverschraubung	M24 x 1,5
Einsatz	Paketausschalter, Steckdoseneinsatz DIN 89320 aus Steatit 2P+PE
Nennspannung	max. 150 V AC/DC (Bauart 1) max. 250 V AC/DC (Bauart 2)
Nennstrom	max. 16 A bei AC, max. 10 A bei DC
Gewicht	1,5 kg bis 1,7 kg
Maße	bis zu H132xB140xT130 (mm)

Optionen

Polierte Ausführung

Gepulvert nach Kundenwunsch

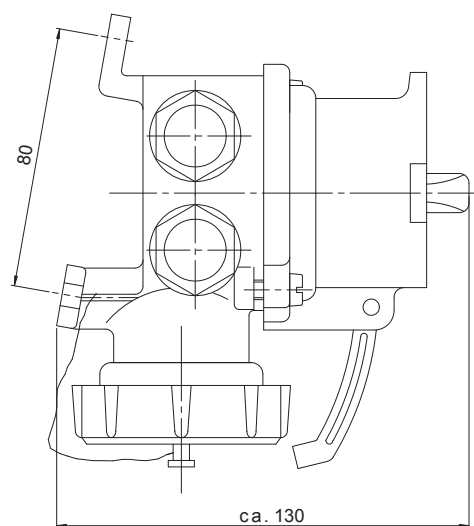
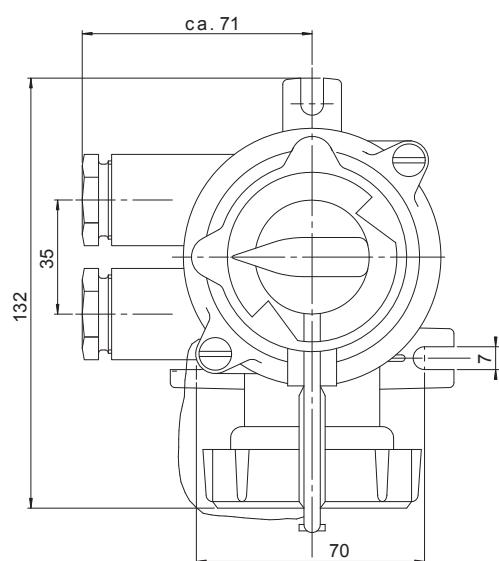
Schraubkappe aus Messing

Varianten

163/L | 363/L
163/R | 363/R

163/D | 363/D

163/2/L | 363/2/L
163/2/R | 363/2/R



BERING 163/2/L



BERING

Der verriegelbare BERING Stecker ist die optimale Ergänzung zu unseren gleichnamigen Steckdosen.

- + Robuster Aufbau
- + Korrosionsbeständig
- + Hohe Langlebigkeit

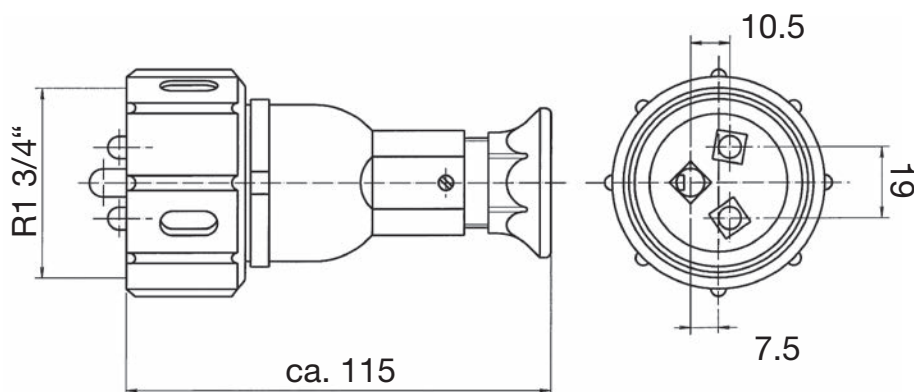
Technische Daten

Material und Farbe	Gehäuse aus Messing (blank)
IP Schutz	IP 56
Nennspannung	max. 150 V AC/DC (Bauart 1) max. 250 V AC/DC (Bauart 2)
Nennstrom	max. 16 A bei AC, max. 10 A bei DC
Gewicht	ca. 0,5 kg
Maße	bis zu H115xØ61 (mm)

Optionen

Polierte Ausführung

Gepulvert nach Kundenwunsch



BERING Stecker

Steckdose 4-polig

DELAGOA



DELAGOA 272

Mit der DELAGOA erhalten Sie eine widerstandsfähige Steckvorrichtung (Steckdose + Stecker/Kupplung), die besonders für Telefon- bzw. Mikrofon-Anlagen entwickelt wurde.

- + Robuster Aufbau
- + Unverlierbare Deckelschrauben
- + Korrosionsbeständig

Technische Daten

Material und Farbe	Gehäuse und Deckel aus Messing (blank), Schraubkappe aus Formstoff
IP Schutz	IP 56
Kabelverschraubung	M24 x 1,5
Einsatz	4-poliger Steckdoseneinsatz aus Steatit
Nennspannung	max. 50 V AC/DC
Nennstrom	max. 6 A
Gewicht	0,8 kg bis 0,9 kg
Maße	bis zu H140xB105xT70 (mm)

Optionen

Polierte Ausführung

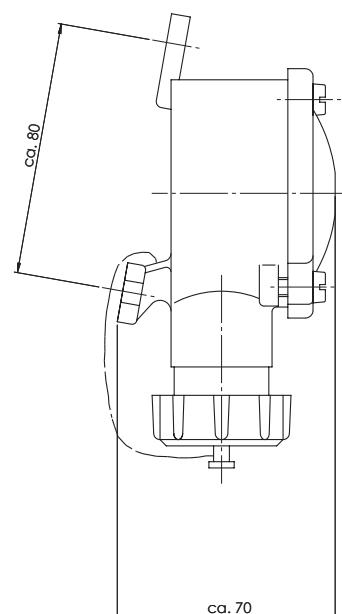
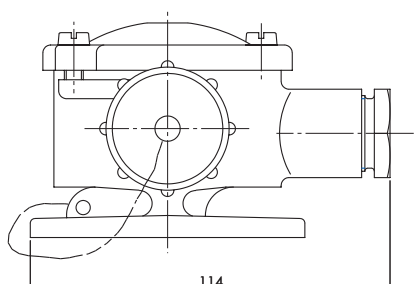
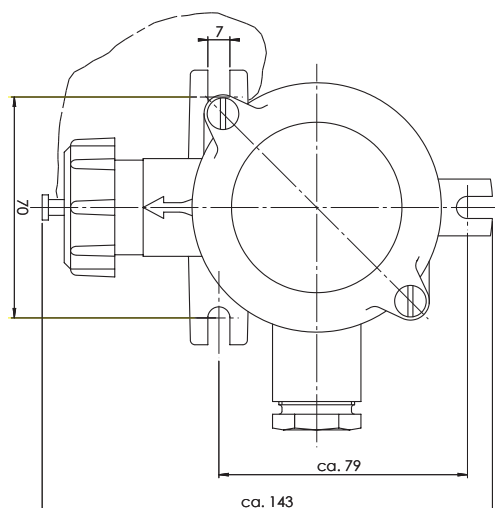
Gepulvert nach Kundenwunsch

Schraubkappe aus Messing

Varianten

272/R | 272/2/L

272/2/L | 272/2/R



DELAGOA 272/R



DELAGOA

Der DELAGOA Stecker und Kupplung ist die optimale Ergänzung zu unseren gleichnamigen Steckdosen.

- + Robuster Aufbau
- + Korrosionsbeständig
- + Hohe Langlebigkeit

Technische Daten

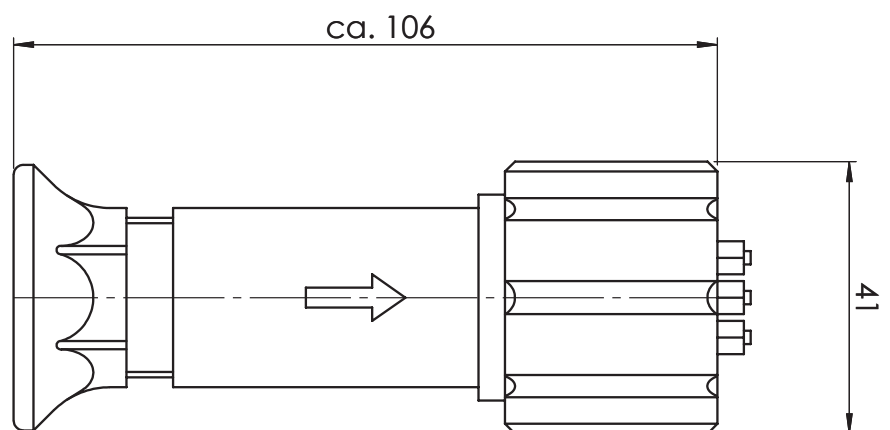
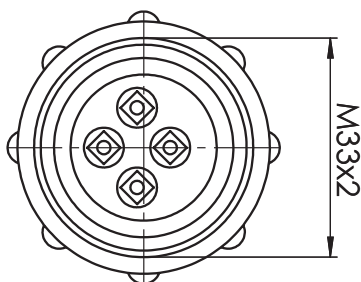
Material und Farbe	Gehäuse aus Messing (blank)
IP Schutz	IP 56
Einsatz	Stecker- / Kupplungseinsatz 4-polig aus Steatit
Nennspannung	max. 50 V AC/DC
Nennstrom	max. 6 A
Gewicht	0,2 kg bis 0,3 kg
Maße	bis zu H106x \varnothing 38 (mm)

Optionen

Polierte Ausführung

Gepulvert nach Kundenwunsch

Schraubkappe aus Formstoff



DELAGOA Stecker

Steckdose 4-polig + PE

REA



REA

Die REA Steckvorrichtung (Steckdose + Stecker) bietet eine Geräteanschlussdose für vielseitige Aufgaben. Beispielsweise können moderne LED-Positionslampen mit dem Produkt verbunden werden.

- + Einfache Installation
- + Unverlierbare Deckelschrauben
- + Korrosionsbeständig

Technische Daten

Material und Farbe	Gehäuse und Deckel aus Messing (blank), Schraubkappe aus Formstoff
IP Schutz	IP 56
Kabelverschraubung	M24 x 1,5
Einsatz	Steckdoseneinsatz 4P+PE aus Steatit
Nennspannung	max. 50 V AC/DC
Nennstrom	max. 10 A
Gewicht	1 kg bis 1,1 kg
Maße	bis zu H132xB111xT78 (mm)

Optionen

Polierte Ausführung

Gepulvert nach Kundenwunsch

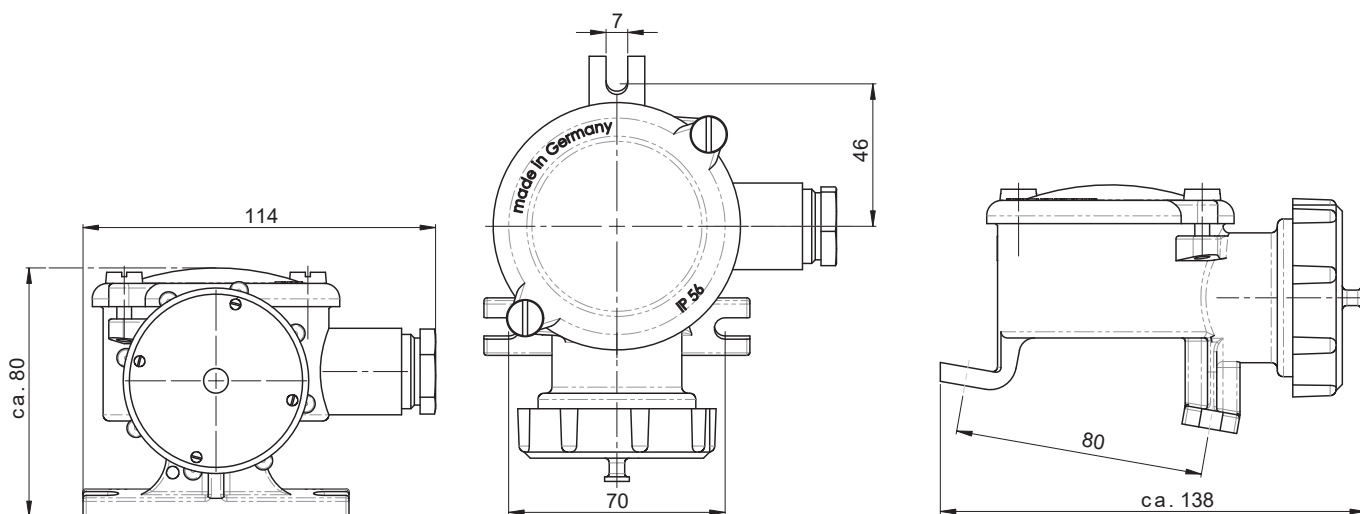
Schraubkappe aus Messing

Varianten

264/L | 264/R

264/D

264/2/L | 264/2/R



REA 246/R



REA

Der REA Stecker ist die optimale Ergänzung zu unseren gleichnamigen Steckdosen.

- + Robuster Aufbau
- + Korrosionsbeständig
- + Hohe Langlebigkeit

Technische Daten

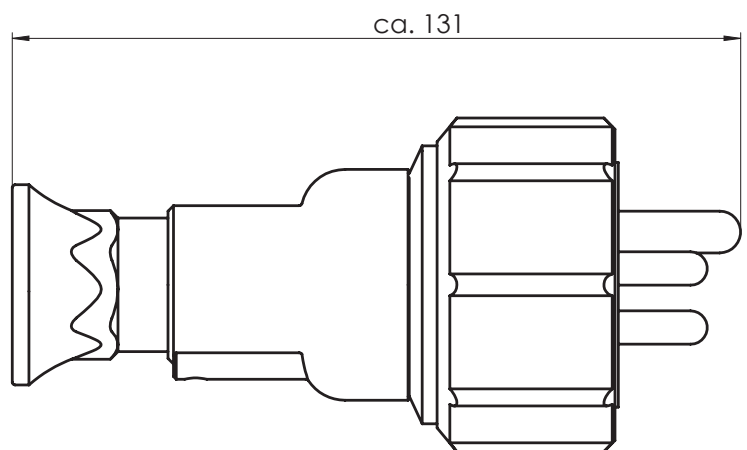
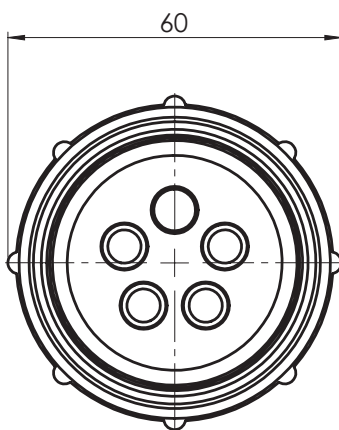
Material und Farbe	Gehäuse aus Messing (blank)
IP Schutz	IP 56
Kabelverschraubung	M24 x 1,5
Einsatz	Steckereinsatz 4P+PE aus Steatit
Nennspannung	max. 50 V AC/DC
Nennstrom	max. 10 A
Gewicht	ca. 0,5 kg
Maße	bis zu H115xØ61 (mm)

Optionen

Polierte Ausführung

Gepulvert nach Kundenwunsch

Stecker aus Formstoff



REA Stecker

Steckdosen für Prüftafeln

CORAL



CORAL

Mit der CORAL Modellreihe bieten wir zuverlässige Steckdosen mit hohen IP-Eigenschaften für Prüftafeln.

- + Robuste Bauweise
- + Hohe Langlebigkeit
- + Korrosionsbeständig

Technische Daten

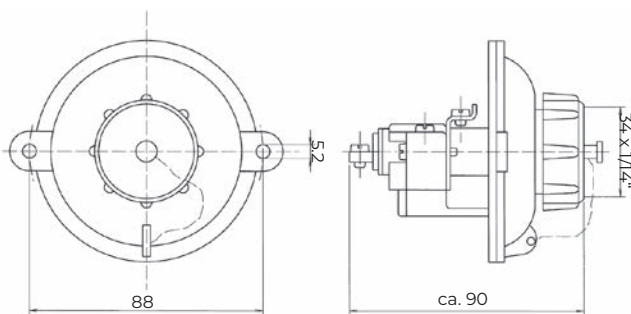
Material und Farbe	Gehäuse aus Messing (blank) Schraubkappe Formstoff (Modelle 201, 244)
IP Schutz	IP 56
Einsatz	Modell 263, 262 Steckdoseneinsatz DIN 89320 aus Steatit mit Flanschdichtung, ohne Schraubkappe 2P+PE Modell 201 Steckdoseneinsatz aus Steatit, mit Flanschdichtung, mit Schraubkappe 2P Modell 244 Steckdoseneinsatz aus Steatit, mit Flanschdichtung, mit Schraubkappe 4P
Nennspannung	max. 50 V AC/DC max. 150 V AC/ DC (Bauart 1) max. 250 V AC/DC (Bauart 2)
Nennstrom	max. 16 A bei A max. 10 A DC max. 6 A DC
Gewicht	0,26 kg bis 0,40 kg
Maße	bis zu H43,5xØ84 (mm)

Optionen

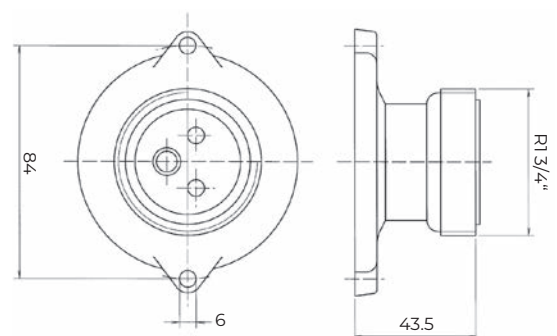
Schraubkappe aus Messing

Polierte Ausführung

Gepulvert nach Kundenwunsch



CORAL 201



CORAL 262/263

Konzentrischer Steckdosenkasten

SAWU



SAWU

Ein Steckdosenkasten für 3 Anschlüsse im Niederspannungsbereich, der durch seine IP-Eigenschaften und die verbauten hochseeresistenten Komponenten sowohl auf als auch unter Deck installiert werden kann.

- + Hohe Langlebigkeit
- + Unverlierbare Deckelschrauben
- + Korrosionsbeständig

Technische Daten

Material und Farbe	Gehäuse und Deckel aus Messing (blank), Schraubkappe aus Formstoff
IP Schutz	IP 56
Kabelverschraubung	M24 x 1,5
Einsatz	2-polige Steckdoseneinsätze aus Steatit
Nennspannung	max. 50 V AC/DC
Nennstrom	max. 10 A
Gewicht	2,9 kg
Maße	bis zu H135xB250xT70 (mm)

Optionen

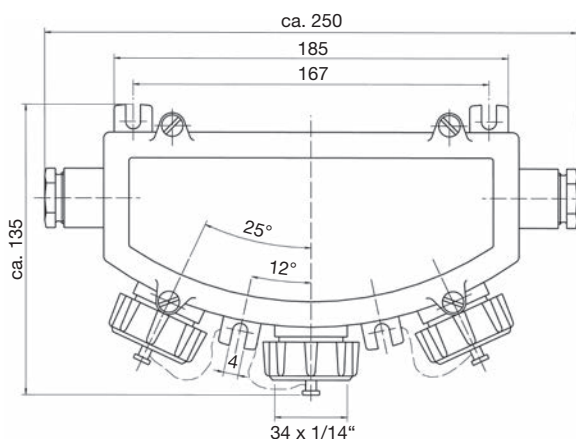
Schraubkappe aus Messing

Polierte Ausführung

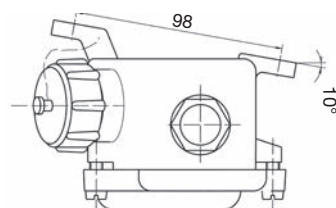
Gepulvert nach Kundenwunsch

Variante

176



SAWU 167



Steckdosenkasten

NORTON



NORTON

Der massive Steckdosenkasten NORTON ist für anspruchvollste Bedingungen an Bord konzipiert. Durch den Einsatz von widerstandsfähigen Materialien wird Schutz gegen schwere See und Staub garantiert.

- + Robuste Bauweise
- + Hohe Langlebigkeit
- + Unverlierbare Deckelschrauben

Technische Daten

Material und Farbe	Gehäuse und Deckel aus Messing (blank)
IP Schutz	IP 56
Kabelverschraubung	M24 x 1,5
Einsatz	Steckdoseneinsatz DIN 89320 aus Steatit 2P+PE mit 2 oder 3 Anschlüssen
Nennspannung	max. 150 V AC/DC (Bauart 1) max. 250 V AC/DC (Bauart 2)
Nennstrom	max. 10 A
Gewicht	2,5 kg bis 2,8 kg
Maße	bis zu H125xB212xT100

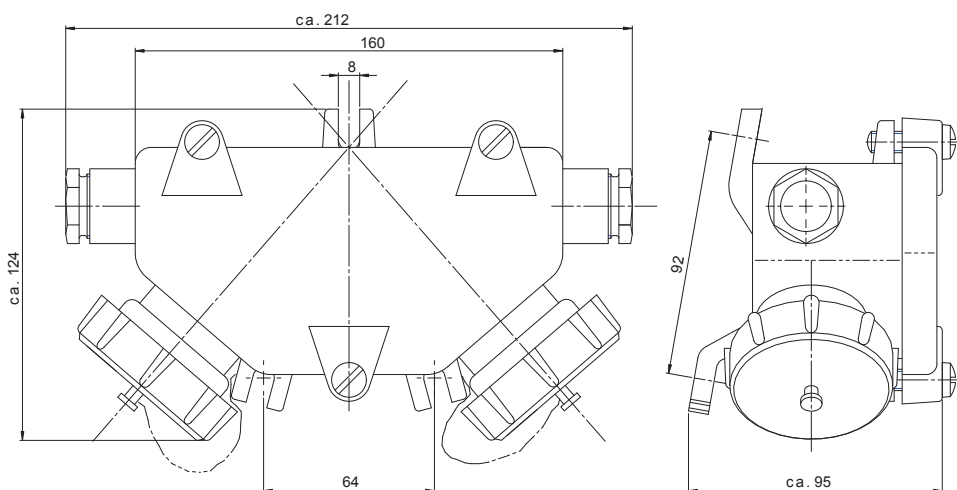
Optionen

Polierte Ausführung

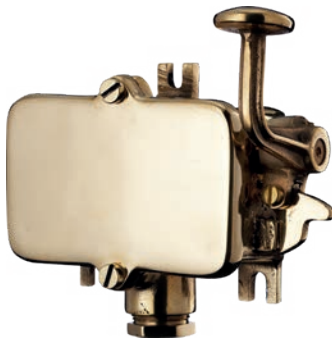
Gepulvert nach Kundenwunsch

Varianten

129 | 129a | 229 | 229a



NORTON 229



ORETI

Der stabile ORETI Morsetaster dient der Bedienung von Signalleuchten auf See. Durch die Verwendung von Messing als Hauptmaterial ergibt sich eine besonders hohe Beständigkeit.

- + Korrosionsbeständig
- + Robuster Aufbau
- + Hohe Langlebigkeit

Technische Daten

Material und Farbe	Gehäuse und Deckel aus Messing (blank)
IP Schutz	IP 56
Kabelverschraubung	M24 x 1,5
Einsatz	Schaltkontakt 1 Öffner - 1 Schließer mit Feststellvorrichtung
Nennspannung	max. 230 V AC/DC
Nennstrom	max. 6 A
Gewicht	1,2 kg
Maße	bis zu H130xB134xT48 (mm)

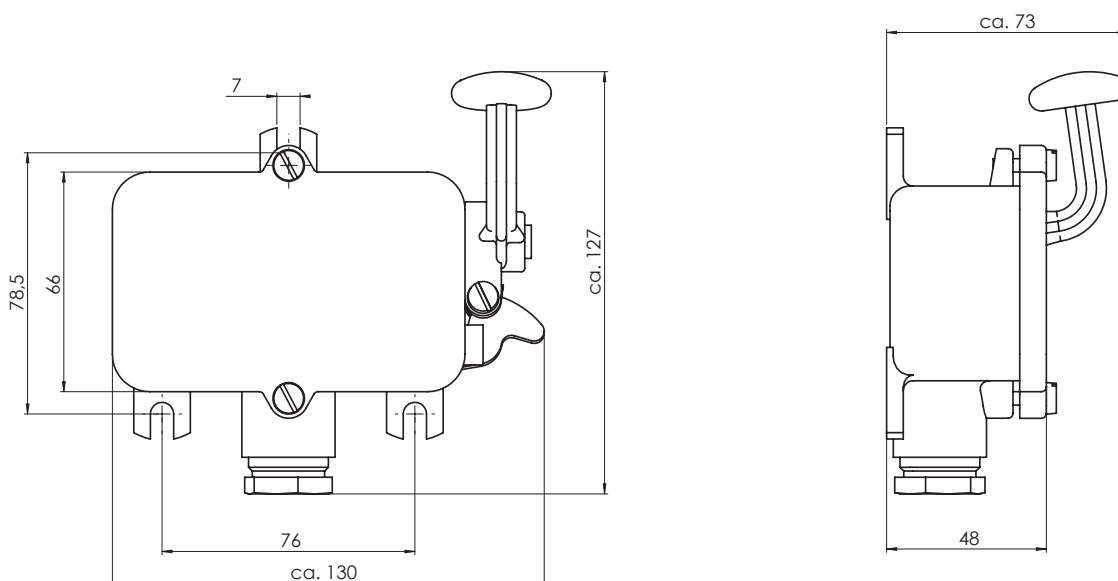
Optionen

Polierte Ausführung

Gepulvert nach Kundenwunsch

Variante

310



ORETI 310



Mehrfachkombinationen

Die TRI-ONE Serie bietet großen Spielraum hinsichtlich ihrer Funktionsweise. Die Auswahl reicht von einem einzelnen bis hin zu drei Modulen und kann mit einer großen Auswahl an Steckvorrichtungen, Schaltern, Tastern oder Mehrfachkombinationen belegt werden. Ein kompaktes Design sowie ein hoher Korrosionsschutz erlauben die Montage in fast allen Einsatzbereichen.





TRITON
3-fach Kombination



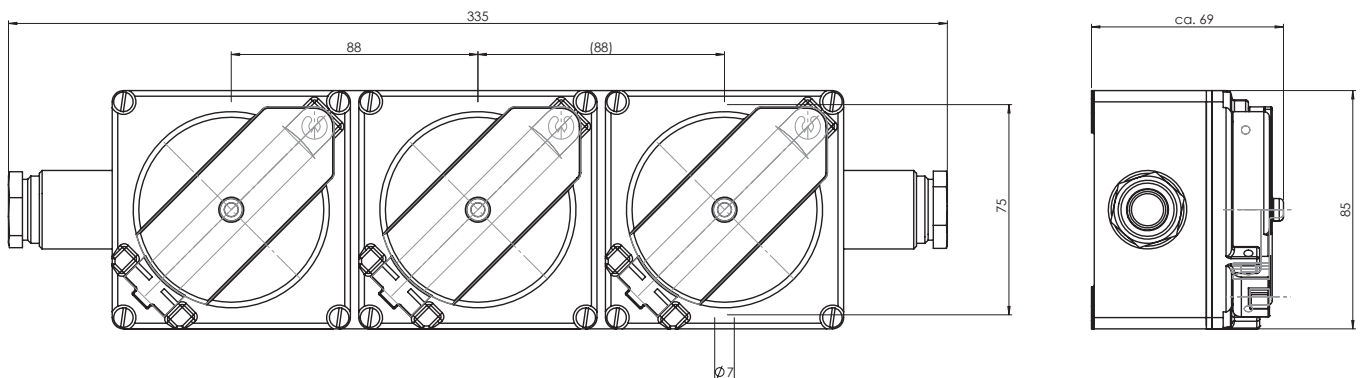
TRITON
2-fach Kombination



TRITON
1-fach

Wählen Sie nachfolgend, entsprechend Ihrer Anforderungen, aus den passenden Einsätzen sowie der erforderlichen Gehäuseabmessung. Jegliche Option ist sowohl in Rotguss als auch in gepulvertem Aluminium erhältlich.

- + Modularer Aufbau
- + Hohe Langlebigkeit
- + Individuell konfigurierbar
- + Robuster Aufbau



TRITON

Konfigurierbares Installationsmaterial

TRITON

Technische Daten

Material und Farbe	Gehäuse und Deckel aus Rotguss oder Aluminium gepulvert (RAL 9018)
Kabelverschraubung	M24 x 1,5 Messing
Optionale Einsätze	<ul style="list-style-type: none">- HNA-Schaltereinsätze- Tastereinsätze- Abzweigeinsatz- Steckdoseneinsatz- Wipp-Schalter- Wipp-Tastereinsatz- Schuko-Steckdoseneinsatz- Sub D-Buchse
Gehäuseabmessungen (ohne Verschraubungen)	TRI-ONE 1-fach H85xB85xT50 (mm) TRI-ONE 2-fach Kombination H170,5xB85xT55 (mm) TRI-ONE 3-fach Kombination H261xB85xT52 (mm)

Optionen

- Andere / weitere Kabeleinführungen
- Weitere Schaltereinsätze
- Polierte Version
- Gepulvert nach Kundenwunsch

Varianten

TRI-ONE 1-fach



Varianten

TRI-ONE 2-fach Kombination



Varianten

TRI-ONE 3-fach Kombination



Details auf Anfrage. Unser Team berät sie gerne.



Die Abmessungen der Tiefe variieren je nach Einsatz (max. T84 mm).
Andere / weitere Kabeleinführungen und Schaltereinsätze auf Anfrage lieferbar.



Kabelinstallation

Als Systemanbieter für Schiffselektrik bietet KARL DOSE selbstverständlich auch ein umfassendes Sortiment an Kabelverschraubungen, Reduzierungen, Erweiterungen, Gegenmuttern und Anschweißstutzen für die Schifffahrt und Industrie an. Die Produkte sind aus hochwertigem Messing, Polyamid oder Stahl gefertigt und sind in den Schutzklassen IP 56 und IP 68 erhältlich. Sie sind sowohl für den Innen- als auch Außenbereich geeignet und werden u. a. gemäß DIN- EN- und VG-Normen produziert. Die Variantenvielfalt macht es Ihnen leicht, immer das richtige Produkt für Ihre Anforderungen zu finden.

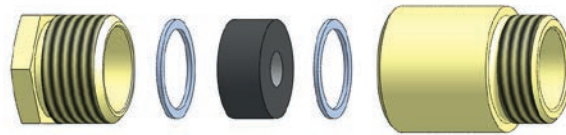


Kabeleinführung zum Einschrauben nach DIN 89280

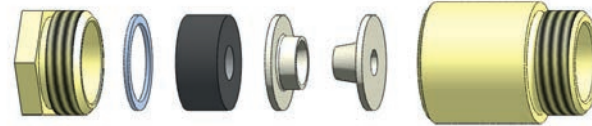
TONGA



TONGA 186S



Ausrüstungsart „W“ für Kabel ohne Schirmung



Ausrüstungsart „Z“ für Kabel mit Schirmung

Technische Daten

Kabeleinführung zum Einschrauben nach DIN 89280

Material Messing

Gewindeart Metrisch

IP Schutz IP 56

Gewinde mm	Ausrüstung Z	Kabel Ø mm	Ausrüstung W	Kabel Ø mm
M 16 x 1,5			188 S - W	6 - 7,5
M 18 x 1,5	187 S - Z	6 - 10,5	187 S - W	6 - 10,5
M 24 x 1,5	186 S - Z	7 - 17,5	186 S - W	7 - 17,5
M 30 x 2	185 S - Z	14,5 - 20,5	185 S - W	14,5 - 20,5
M 36 x 2	184 S - Z	16,5 - 26,5	184 S - W	16,5 - 26,5
M 45 x 2	183 S - Z	26 - 32,5	183 S - W	26 - 32,5
M 56 x 2	182 S - Z	32 - 41,5	182 S - W	32 - 41,5
M 72 x 2	181 S - Z	41 - 52,5	181 S - W	41 - 56,5
M 80 x 2	180 S - Z	62 - 66	180 S - W	62 - 66
M 105 x 2	179 S - Z	68 - 73	179 S - W	68 - 73 / 78 - 83

Flache Gegenmuttern

TONGA Mu



TONGA Mu

Flache Gegenmutter aus Messing, vernickelt nach DIN 46320 mit PG-Gewinde oder DIN 46319 mit metrischem Gewinde.



TONGA Mu

Flache Gegenmutter aus Messing nach DIN 89280. Optional mit Krallen für optimalen Kontakt bei EMV Anwendungen.

Technische Daten

Material	Messing, vernickelt	Messing
Gewindeart	PG oder Metrisch	Metrisch

Gewinde PG

Gewinde M mm

Gewinde M mm

PG 7	M 12 x 1,5	M 16 x 1,5
PG 9	M 20 x 1,5	M 18 x 1,5
PG 11	M 25 x 1,5	M 24 x 1,5
PG 13,5	M 32 x 1,5	M 30 x 2
PG 16	M 40 x 1,5	M 36 x 2
PG 21	M 50 x 1,5	M 45 x 2
PG 29	M 63 x 1,5	M 56 x 2
PG 36		M 72 x 2
PG 42		M 80 x 2
PG 48		M 105 x 2

Kabeleinführung mit Reduzierung / Erweiterung

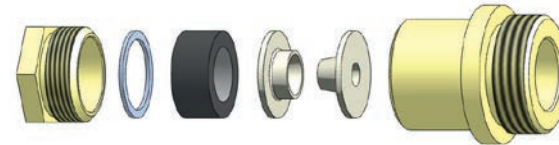
HEBRIDEN



HEBRIDEN
Reduzierung



Ausrüstungsart „W“ für Kabel ohne Schirmung



Ausrüstungsart „Z“ für Kabel mit Schirmung



HEBRIDEN
Erweiterung

Technische Daten

Reduzier-Kabeleinführung zum Einschrauben mit metrischem Anschlussgewinde, erhältlich in Ausrüstung „Z“ mit Schirmung und Ausrüstung „W“ ohne Schirmung

Material Messing

Gewindeart Metrisch

Gewinde innen mm	Gewinde außen mm	Kabel Ø mm
M 18 x 1,5	M 24 x 1,5 / M 30 x 2	6 - 10,5
M 24 x 1,5	M 30 / 36 x 2	7 - 17,5
M 30 x 2	M 36 / 45 x 2	14,5 - 20,5
M 36 x 2	M 45 / 56 x 2	16,5 - 18,5 / 20 - 26,5
M 45 x 2	M 56 x 2	26 - 32,5
M 56 x 2	M 72 x 2	32 - 41,5

Erweiterungs-Kabeleinführung zum Einschrauben mit metrischem Anschlussgewinde, erhältlich in Ausrüstung „Z“ mit Schirmung und Ausrüstung „W“ ohne Schirmung

Material Gehäuse aus Messing

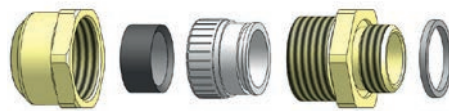
Gewindeart Metrisch

Gewinde innen mm	Gewinde außen mm	Kabel Ø mm
M 24 x 1,5	M 18 x 1,5	7 - 17,5
M 30 x 2	M 18 x 1,5 M 24 x 1,5	14,5 - 20,5
M 36 x 2	M 24 x 1,5 M 30 x 2	16,5 - 18,5 / 20 - 26,5
M 45 x 2	M 30 x 2 M 36 x 2	26 - 32,5
M 56 x 2	M 36 x 2 M 45 x 2	32 - 41,5
M 72 x 2	M 56 x 2	41 - 52,5 (Ausrüstung Z) 41 - 56,5 (Ausrüstung W)

Kabeleinführung zum Einschrauben

BORNEO CVKI

BORNEO CVKS



Ausrüstungsart „W“ für Kabel ohne Schirmung



Ausrüstungsart „Z“ für Kabel mit Schirmung
Erdungseinsätze nach DiN 50262



BORNEO CVKI

BORNEO CVKS

Technische Daten

Kabeleinführung mit Anschlussgewinde nach DIN 89280, Zugentlastung, zum Einschrauben

Material	Messing
Gewindeart	Metrisch
IP Schutz	IP 68 mit Anschlussdichtung nach EN 50262

CVKI	Gewinde mm	Ausrüstung Z (Kabel Ø mm)	Ausrüstung W (Kabel Ø mm)
	M 16 x 1,5		CVKI 16-W 4,5 - 10
	M 20 x 1,5	CVKI 20-Z 6 - 10,5	CVKI 20-W 6 - 13
	M 25 x 1,5	CVKI 25-Z 7 - 17,5	CVKI 25-W 9 - 17
	M 32 x 1,5	CVKI 32-Z 16,5 - 20,5	CVKI 32-W 14,5 - 20,5
	M 40 x 1,5	CVKI 40-Z 16,5 - 26,5	CVKI 40-W 16,5 - 26,5
	M 50 x 1,5	CVKI 50-Z 26 - 32,5	CVKI 50-W 21 - 35
	M 63 x 1,5	CVKI 63-Z 32 - 41,5	CVKI 63-W 34 - 48

CVKS	Gewinde mm	Ausrüstung Z (Kabel Ø mm)	Ausrüstung W (Kabel Ø mm)
	M 16 x 1,5	CVKS 16-Z 6 - 7,5	CVKS 16-W 4,5 - 10
	M 18 x 1,5	CVKS 18-Z 6 - 10,5	CVKS 18-W 6 - 13
	M 24 x 1,5	CVKS 24-Z 7 - 17,5	CVKS 24-W 9 - 17
	M 30 x 2	CVKS 30-Z 14,5 - 20,5	CVKS 30-W 13 - 21
	M 36 x 2	CVKS 36-Z 16,5 - 26,5	CVKS 36-W 20 - 28
	M 45 x 2	CVKS 45-Z 26 - 32,5	CVKS 45-W 26 - 35
	M 56 x 2	CVKS 56-Z 32 - 41,5	CVKS 56-W 32 - 48
	M 72 x 2	CVS 72-Z 41 - 52,5	CVS 72-W 41 - 56,5

Kabeleinführung

FIDSCHI CES



FIDSCHI CES

Technische Daten

Kabelverschraubung mit Zugentlastung, installiertem Dichtring und weitem Klemmbereich, gefertigt nach EN 5026 mit O-Ring am Aussengewinde

Material Messing, vernickelt

Gewindeart Metrisch oder PG

IP Schutz IP 68 - 5 bar

Gewinde M	Kabel Ø mm	Gewinde PG	Kabel Ø mm
M 12 x 1,5	3 - 6	PG 7	3 - 6,5
M 16 x 1,5	5 - 9	PG 9	4 - 8
M 20 x 1,5	9 - 13	PG 11	5 - 10
M 25 x 1,5	11 - 16	PG 13,5	6 - 12
M 32 x 1,5	14 - 21	PG 16	10 - 14
M 40 x 1,5	19 - 27	PG 21	13 - 18
M 50 x 1,5	24 - 35	PG 29	18 - 25
M 63 x 1,5	32 - 42	PG 36	24 - 32
		PG 42	30 - 38
		PG 48	34 - 44

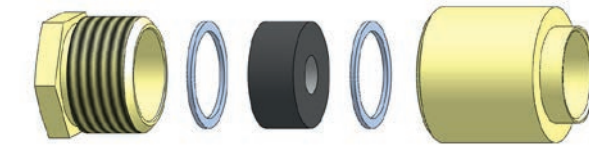
Kabeleinführung zum Einnieten

CALYPSO Messing

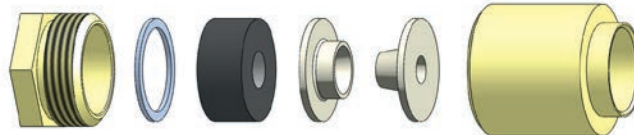
CALYPSO Stahl



CALYPSO



Ausrüstungsart „W“ für Kabel ohne Schirmung



Ausrüstungsart „Z“ für Kabel mit Schirmung



CALYPSO

Technische Daten

Kabeleinführung nach DIN 89280 zum Einnieten

Material Messing

Gewindeart Metrisch

IP Schutz IP 56

Technische Daten

Kabeleinführung nach DIN 89280 zum Einnieten, auch zum Einschrauben lieferbar, Bezeichnung dann „S“ (z. B. 286 S-Z)

Material Stahl, verzinkt

Schraubbuchse: Messing Metrisch

Gewindeart Metrisch

IP Schutz IP 56

CALYPSO Messing

Gewinde / Niet Ø mm	Ausrüstung Z (Kabel Ø mm)	Ausrüstung W (Kabel Ø mm)
M 18 x 1,5/15	187 N-Z 6 - 10,5	187 N-W 6 - 10,5
M 24 x 1,5/20	186 N-Z 7 - 17,5	186 N-W 7 - 17,5
M 30 x 2/26	185 N-Z 14,5 - 20,5	185 N-W 14,5 - 20,5
M 36 x 2/32	184 N-Z 16,5 - 26,5	184 N-W 16,5 - 26,5
M 45 x 2/40	183 N-Z 26 - 32,5	183 N-W 26 - 32,5
M 56 x 2/50	182 N-Z 32 - 41,5	182 N-W 32 - 41,5
M 72 x 2/65	181 N-Z 41 - 52,5	181 N-W 41 - 56,5

CALYPSO Stahl

Gewinde / Niet Ø mm	Ausrüstung Z (Kabel Ø mm)	Ausrüstung W (Kabel Ø mm)
M 18 x 1,5/15	287 N-Z 6 - 10,5	287 N-W 6 - 10,5
M 24 x 1,5/20	286 N-Z 7 - 17	286 N-W 7 - 17
M 30 x 2/26	285 N-Z 14,5 - 20,5	285 N-W 14,5 - 20,5
M 36 x 2/32	284 N-Z 16,5 - 26,5	284 N-W 16,5 - 26,5
M 45 x 2/40	283 N-Z 26 - 32,5	283 N-W 26 - 32,5
M 56 x 2/50	282 N-Z 32 - 41,5	282 N-W 32 - 41,5
M 72 x 2/65	281 N-Z 41 - 52,5	281 N-W 41 - 56,5



KORNATEN STS



Technische Daten

Gewinde metrisch nach EN 60423 oder PG nach DIN 40430, integrierte Zugentlastung nach EN 50262; die Produkte sind mit passenden Sechskantmuttern erhältlich

Material	Edelstahl 1.4305/303
Gewindeart	Metrisch oder PG
IP Schutz	IP 68, IP 69 K (nicht alle Größen)
Umgebungstemperatur	-40°C bis +100°C

Gewinde M	Kabel Ø mm	Gewinde PG	Kabel Ø mm
M 12 x 1,5	3 - 6,5	PG 7	3 - 6,5
M 16 x 1,5	4 - 10	PG 9	4 - 8
M 20 x 1,5	6 - 12	PG 11	5 - 10
M 25 x 1,5	10 - 17	PG 13,5	6 - 12
M 32 x 1,5	13 - 21	PG 16	10 - 14
M 40 x 1,5	18 - 28	PG 21	13 - 18
M 50 x 1,5	22 - 38	PG 29	18 - 25
M 63 x 1,5	34 - 44	PG 36	22 - 32
		PG 42	30 - 38
		PG 48	34 - 44

Auch in Edelstahl 1.4404/316L erhältlich.

Kabeleinführung

LOFOTEN



LOFOTEN CG Pg11 KV

Technische Daten

Kabeleinführung nach DIN EN 50262. Ausführung für Standard-Kabel Typ CG, einsetzbar in Umgebungen mit -30°C bis +100°C

Material und Farbe Polyamid in RAL 7035

Gewindeart Metrisch oder PG

IP Schutz IP 68 - 5 bar

Gewinde M	Kabel Ø mm	Gewinde PG	Kabel Ø mm
M 12 x 1,5	2 - 6,5	PG 7	3 - 6,5
M 16 x 1,5	4 - 10	PG 9	4 - 8
M 20 x 1,5	7 - 14	PG 11	5 - 10
M 25 x 1,5	9 - 16	PG 13,5	6 - 12
M 32 x 1,5	10 - 21	PG 16	10 - 14
M 40 x 1,5	16 - 28	PG 21	13 - 18
M 50 x 1,5	21 - 34,5	PG 29	18 - 25
M 63 x 1,5	32 - 44,5	PG 36	22 - 34
		PG 42	30 - 38
		PG 48	32 - 44,5



LOFOTEN CGN M40



LOFOTEN CGN Pg7



LOFOTEN CGP



LOFOTEN MN

Technische Daten | flache Gegenmutter

Material und Farbe Polyamid in RAL 7035

Gewindeart Metrisch oder PG

Verschlusschraube und Würgenippel

Verschlusschraube (CGP) aus Polyamid; Würgenippel (MN) aus PE-LD

Metrisch oder PG

Gewinde M	Gewinde PG
M 12 x 1,5	PG 7
M 16 x 1,5	PG 9
M 20 x 1,5	PG 11
M 25 x 1,5	PG 13,5
M 32 x 1,5	PG 16
M 40 x 1,5	PG 21
M 50 x 1,5	PG 29
M 63 x 1,5	PG 36
	PG 42
	PG 48

CGP / MN Gewindetyp M	CGP / MN Gewindetyp PG
M 12 x 1,5 mm	PG 7 (nur CGP)
M 16 x 1,5 mm	PG 9
M 20 x 1,5 mm	PG 11
M 25 x 1,5 mm	PG 13,5
M 32 x 1,5 mm	PG 16
M 12 x 1,5 mm	PG 21
M 16 x 1,5 mm	PG 29
M 20 x 1,5 mm	PG 36
M 25 x 1,5 mm	PG 42
M 32 x 1,5 mm	PG 48
M 40 x 1,5 mm	
M 50 x 1,5 mm	
M 63 x 1,5 mm	

Anschweißstutzen

CEDROS



CEDROS ASSA

Technische Daten

Dickwandige Einschweißstutzen für Wand- oder Decksdurchführungen

Material Stahl, verzinkt (Typ ASSA: Aluminium), Schraubbuchse aus Messing

Gewindeart Metrisch

Gewinde mm	Typ	Länge mm
M 24 x 1,5	ASS	50 / 200 / 265 / 495 / 745 / 990 / 1250
M 30 x 2	ASS	200 / 700
M 24 x 1,5	ASSA	50 / 200
M 30 x 2	ASSA	60 / 200

Weitere Größen oder Sondermaß auf Anfrage.



ERIESEE

Technische Daten

Reduktionen (Sechskant) mit großem metrischem Außengewinde, kleinem PG-Innengewinde und ölbeständigem O-Ring

Material Messing, vernickelt

Gewindeart Metrisch zu PG

Gewinde außen	Gewinde innen
M 16	PG 7
M 20	PG 9
M 25	PG 9 / 11 / 13,5
M 32	PG 13,5 / 16 / 21
M 40	PG 16 / 21 / 29
M 50	PG 21 / 29 / 36
M 63	PG 29 / 36 / 42



ERIESEE

Technische Daten

Reduktionen (gerändelt) mit großem PG-Außengewinde und kleinem PG-Innengewinde

Material Messing, vernickelt

Gewindeart PG zu PG

Gewinde außen	Gewinde innen
PG 9	PG 7
PG 11	PG 7 / 9
PG 13,5	PG 7 / 9 / 11
PG 16	PG 7 / 9 / 11 / 13,5
PG 21	PG 11 / 13,5 / 16
PG 29	PG 16 / 21
PG 36	PG 21 / 29
PG 42	PG 29 / 36
PG 48	PG 36 / 42

Erweiterung M/PG

HURONSEE



HURONSEE

Technische Daten

Erweiterungen (rund) mit kleinem metrischem Außengewinde und großem PG-Innengewinde gemäß DIN 46320

Material Messing, vernickelt

Gewindeart Metrisch zu PG

Gewinde außen	Gewinde Innen
M 12	PG 9
M 16	PG 11
M 20	PG 16
M 25	PG 21
M 32	PG 29
M 40	PG 36
M 50	PG 42 / 48

Erweiterung PG/PG

HURONSEE



HURONSEE

Technische Daten

Erweiterungen (rund) mit kleinem PG-Außengewinde und großem PG-Innengewinde, gemäß DIN 46320

Material Messing, vernickelt

Gewindeart PG zu PG

Gewinde außen	Gewinde innen
PG 7	PG 9
PG 9	PG 11 / 13,5
PG 11	PG 13,5 / 16 / 21
PG 16	PG 13,5 / 21 / 29
PG 21	PG 13,5 / 29
PG 29	PG 36
PG 36	PG 42
PG 42	PG 48



HU M



HU PG

Technische Daten

Zum Verschließen nicht benötigter Kabeleinführungen, Verschlusschraube mit metrischem Gewinde nach DIN 89284 oder PG-Gewinde

Material	Messing
Gewindeart	Metrisch oder PG

Gewinde M mm

M 16 x 1,5
 M 18 x 1,5
 M 24 x 1,5
 M 30 x 2
 M 36 x 2
 M 45 x 2
 M 56 x 2
 M 72 x 2

Gewinde PG

PG 7
 PG 9
 PG 11
 PG 13,5
 PG 16
 PG 21
 PG 29
 PG 36
 PG 42
 PG 48

