



# Container-Steckdosen

Multigang-Steckdosen . . . . . 162

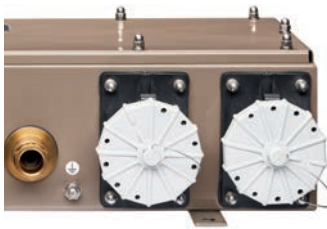
CEE-Steckdosen . . . . . 168



# Multigang-Steckdosen

Unsere Containersteckdosen sind alle „Made in Germany“ und bieten höchste Sicherheit durch die Schutzklasse IP 67. Sie sind auf allen Weltmeeren auf einer Vielzahl von Containerschiffen zu finden und werden hauptsächlich für die Versorgung von Kühlcontainern an Bord eingesetzt. Insbesondere unsere Mehrfachsteckdosen haben eine lange Tradition bei KARL DOSE und sind mit der neuesten Generation SNAPPY SPEED+ so kompakt, leicht und nutzerfreundlich wie nie zuvor.





SNAPPY SPEED+

Unsere neueste Generation SNAPPY SPEED+ überzeugt durch eine unkomplizierte Sicherung des Steckers. Der Einsatz von hochseeresistenten Materialien garantiert dabei höchste Zuverlässigkeit.

- + Indikator-LED
- + Hohes Maß an Variabilität bei 1 bis 12 Steckplätzen
- + Automatisierter Schaltvorgang (Ein/Aus)

### Technische Daten

Material und Farbe	Gehäuse aus pulverbeschichtetem Edelstahl (RAL 7006), Flansch und Schutzkappe aus glasfaserverstärktem Kunststoff
IP Schutz	IP 67
Gewicht	5,7 kg bis 32,5 kg
Umgebungstemperatur	-25°C bis +45°C
Eingangsspannung	360 V AC bis 460 V AC bei 50 Hz, 400-500 V AC bei 60 Hz
Stromstärke	32 A
Steckverbindungen	3-polig + PE, bis zu max. 500 V AC 32 A, nach ISO1496-2:2018
Leitungsschutzschalter	10 kA, 25 kA, 32 kA
Prüfungen	DNV Class Guideline DNVGL-CG-0339

### Optionen

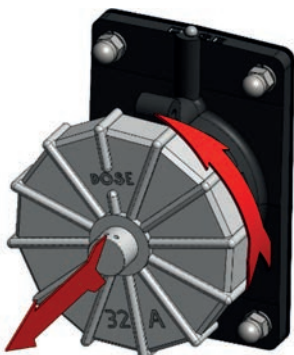
RAL-Farbe nach Kundenwunsch

Durchgangsverdrahtung

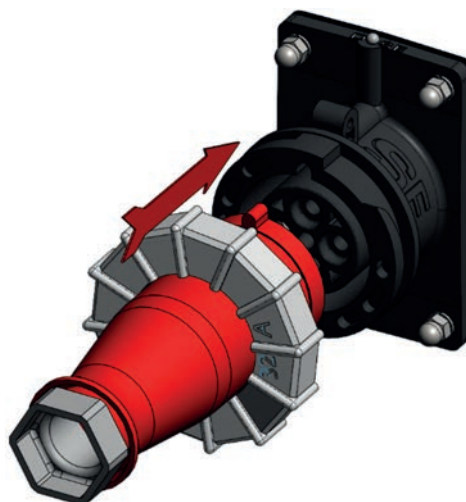
Position der Kabeleinführung auf Kundenwunsch anpassbar

Kabeleinführungen geschirmt und ungeschirmt in allen gängigen Größen

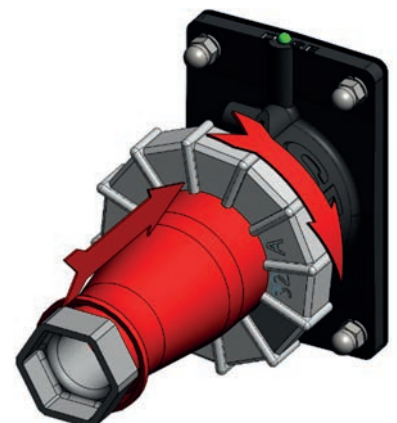
### SNAPPY SPEED+ Technologie



1. Bajonettkappen entfernen



2. Stecker einführen



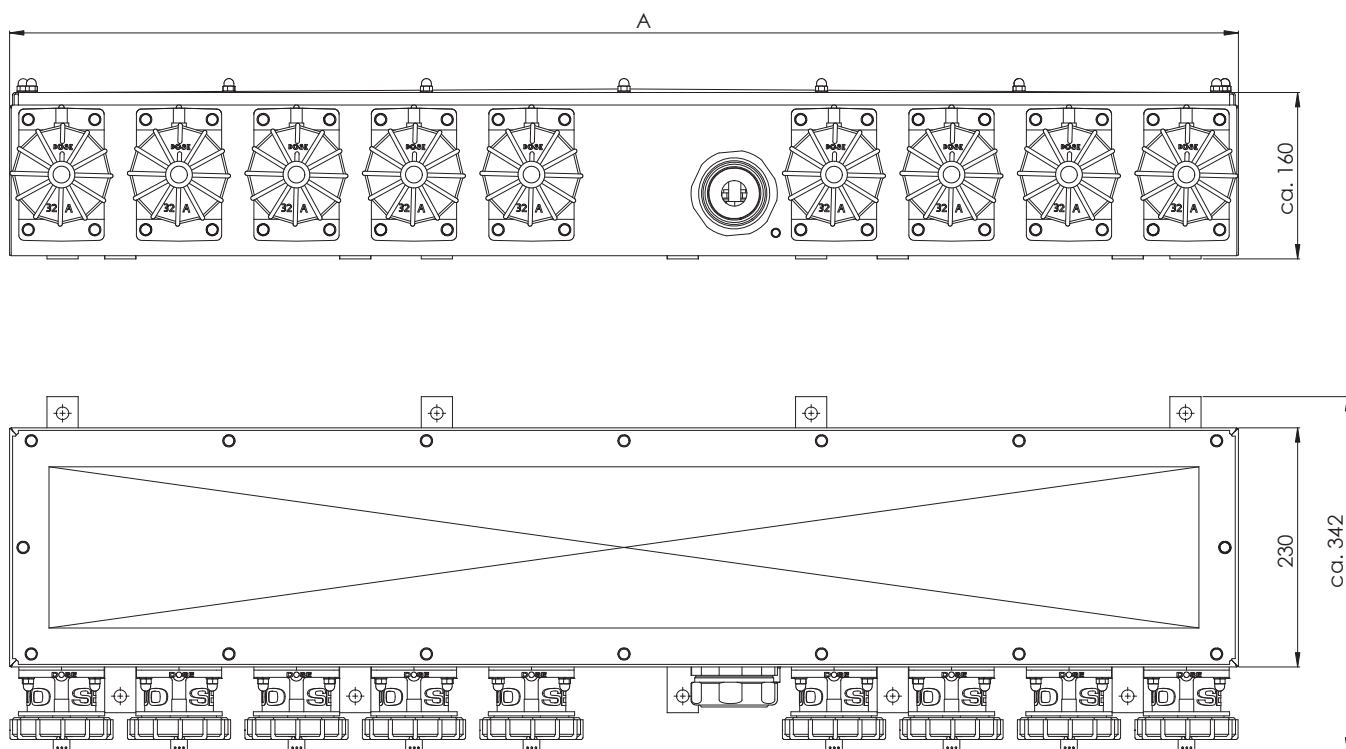
3. Mit Bajonett verschließen  
(LED leuchtet grün)

# Multigang-Steckdosen

SNAPPY SPEED+

Variante*	A	Gänge	Kabeleinführungen
CSS321K	234 mm	1	1
CSS322K	265 mm	2	1
CSS323K	352 mm	3	1
CSS324K	466 mm	4	1
CSS325K	580 mm	5	1
CSS326K	769 mm	6	1
CSS327K	882 mm	7	1
CSS328K	995 mm	8	1
CSS329K	1182 mm	9	1
CSS323KD	500 mm	3	2
CSS324KD	613 mm	4	2
CSS325KD	726 mm	5	2

\*Mehr Gänge auf Anfrage. Alle Containersteckdosengrößen auch als Durchgangsverdrahtung erhältlich.





TWINNY

Unsere portable Kapazitätserweiterung für Kühlcontainer. Alle Versionen zeichnen sich durch ein außerordentlich hohes Maß an Flexibilität sowie Seebeständigkeit aus.

- + Leicht und portabel
- + Zuverlässige Snap-In Technologie
- + Kein Lichtbogen dank „inside security mode“

## Technische Daten

IP Schutz	IP 67
Umgebungstemperatur	-25°C bis +45°C
Eingangsspannung	360 V AC bis 460 V AC bei 50 Hz, 400-500 V AC bei 60 Hz
Steckverbindungen	3-polig + PE, bis zu max. 500 V AC 32 A, nach ISO1496-2:2018
Leitungsschutzschalter	10 kA, 25 kA
Prüfungen	DNV Class Guideline DNVGL-CG-0339
Maße	max. A273xB242xC197.5 (mm)

## Optionen

- Mit LED-Indikator
- Mit Kabel und Stecker
- RAL-Farbe nach Kundenwunsch

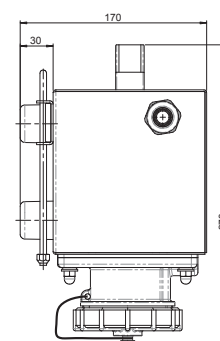
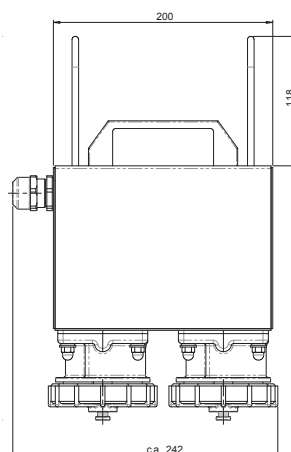
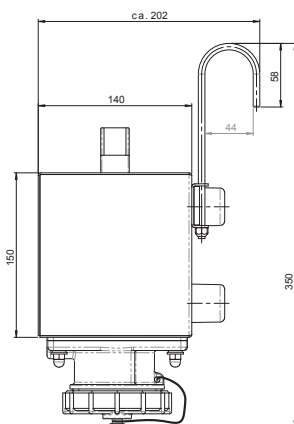
## TWINNY

## Basic

## Pro

## Power Selector

Material und Farbe	Pulverbeschichtetes Aluminium und Kunststoff	Pulverbeschichteter Edelstahl und Kunststoff	Pulverbeschichteter Edelstahl und Kunststoff
Stromstärke	32 A	32 A	2 x 20 A
Gewicht	ca. 4,4 kg	ca. 6,7 kg	ca. 6,7 kg
Befestigung	Fest verschraubt	Mit 2 Bügeln zum Anhängen	Mit 2 Bügeln zum Anhängen
Zusatz	Mit Antirutschmatte		Mit Selektivität



# Multigang-Steckdosen

## POWER TOWER



POWER TOWER 6

Falls die klassische Bauform den Kundenanforderungen aus baulichen oder ergonomischen Gründen nicht genügt, kommt unser POWER TOWER zum Einsatz. Trotz platzsparender Bauweise können bis zu zehn Reefer Container versorgt werden.

- + Geneigte Eingänge zum vereinfachten Stecken
- + Nachrüstbare Steckplätze
- + Abgänge auf zwei Seiten

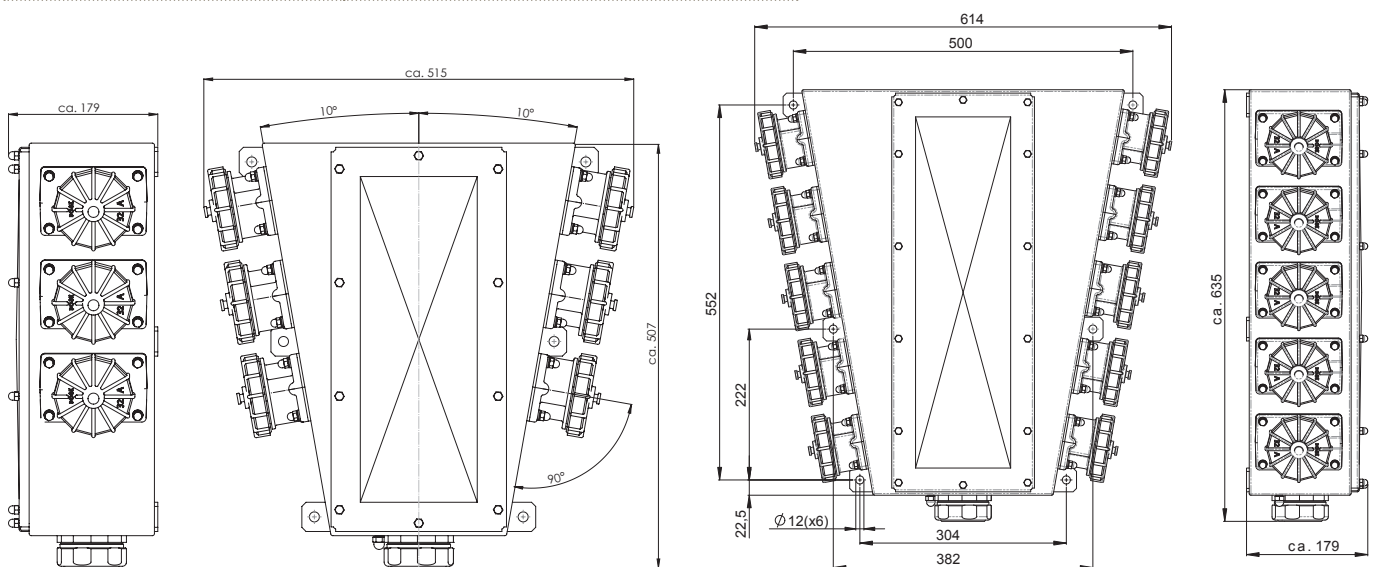
### Technische Daten

Abgänge	1 bis 10 fach
Material und Farbe	Gehäuse aus pulverbeschichtetem Edelstahl (RAL 7006), Flansch und Schutzkappe aus glasfaserverstärktem Kunststoff
IP Schutz	IP 67
Gewicht	5,7 kg bis 32,5 kg
Umgebungstemperatur	-25°C bis +45°C
Eingangsspannung	360 V AC bis 460 V AC bei 50 Hz, 400-500 V AC bei 60 Hz
Stromstärke	32 A
Leitungsschutzschalter	10 kA
Steckverbindungen	3-polig + PE, bis zu max. 500 V AC 32 A, nach ISO1496-2:2018
Prüfungen	DNV Class Guideline DNVGL-CG-0339
Maße	max. A508xB460xC180 (mm)

### Optionen

RAL-Farbe nach Kundenwunsch

Indikator-LED



POWER TOWER 6

POWER TOWER 10



POWER PANEL 96

Die Lösung für zusätzliche Stromversorgungskapazitäten. Unser POWER PANEL verfügt über bis zu 96 Abgänge, um Kühlcontainer auch während saisonalen Spitzen zuverlässig versorgen zu können.

- + Effizientes Upgrade für zusätzliche Kapazitäten
- + Ergonomische Steckführung (10° Winkel)
- + Versorgung bei limitiertem Platz an Bord

### Technische Daten

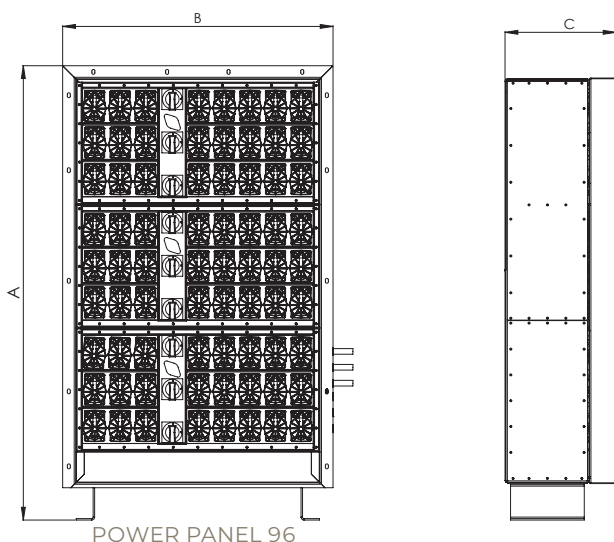
Abgänge	Bis zu 96 Steckplätze
Material und Farbe	Gehäuse, Rahmen und Abdeckung aus Edelstahl, Frontrahmen pulverbeschichtet (RAL 7006), Flansch und Kappe aus glasfaserverstärktem Kunststoff
IP Schutz	IP 67
Gewicht	max. 497 kg (96 Steckplätze)
Umgebungstemperatur	-25°C bis +45°C
Eingangsspannung	360 V AC bis 460 V AC bei 50 Hz, 400-500 V AC bei 60 Hz
Stromstärke	32 A
Leitungsschutzschalter	25 kA
Steckverbindungen	CEE 32 A, 3P+PE
Prüfungen	DNV Class Guideline DNVGL-CG-0339

### Optionen

- 52 Steckplätze
- 72 Steckplätze
- 96 Steckplätze
- RAL-Farbe nach Kundenwunsch

### Maße

	A	B	C
PP 52	1925mm	600mm	394mm
PP 72	1717mm	1100mm	450mm
PP 96	2110mm	1100mm	45mm



POWER PANEL 96



# CEE-Steckdosen

In dieser Kategorie finden Sie unsere jahrzehntelang bewährten CEE-Steckdosen aus Messing. Sie sind erhältlich in den Ausführungen 16 A, 32 A und 63 A und haben die Schutzklasse IP 56.



# CEE-Steckvorrichtung mit Schalter 63 A

ARCHON



ARCHON 2050D

Die ARCHON CEE-Steckvorrichtung wird standardmäßig mit einem Schalter und einer mechanischen Verriegelung angeboten. Optional erhältlich mit Messingstecker und Kupplung.

- + Mit Schalter und mechanischer Verriegelung
- + Unverlierbare Deckelschrauben
- + Gesichert gegen unkontrolliertes Rausziehen

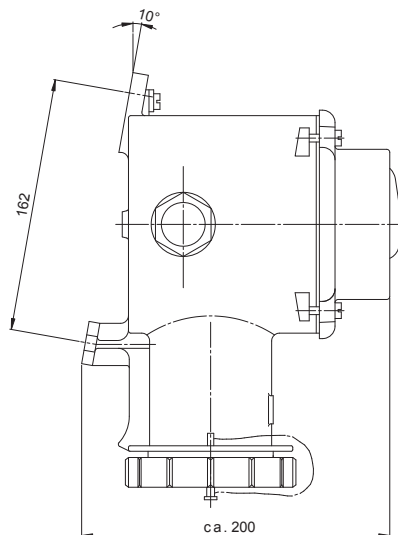
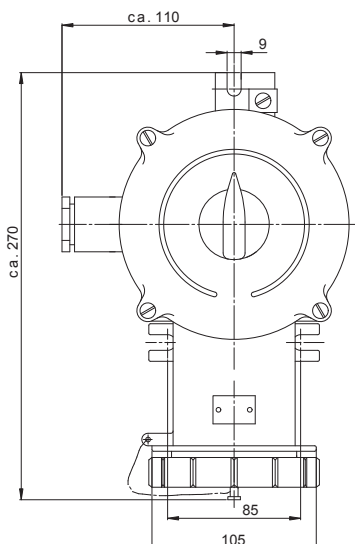
## Technische Daten

	Steckdose	Stecker	Kupplung
Material und Farbe	Messing und Steatit	Formstoff	Formstoff
IP Schutz	IP 56	IP 56	IP 56
Kabelverschraubung	M36 x 2	M45 x 2 mit Tüllenschraubbuchse	M4 5x 2 mit Tüllenschraubbuchse
Pole	3P+PE	3P+PE	3P+PE
Nennspannung	max. 500 V AC	max. 500 V AC	max. 500 V AC
Nennstrom	max. 63 A	max. 63 A	max. 63 A
Gewicht	ca. 6,8 kg	ca. 0,7 kg	Ca, 0,9 kg

## Variante

2050/R | 2050/L

2050/D



## Optionen

Pulverbeschichtet nach Kundenwunsch

Polierte Ausführung

Polierte Ausführung gegen Aufpreis Steckdose

# CEE-Steckvorrichtung 32 A mit Schalter

ARTEMIS



ARTEMIS 2005L

Die ARTEMIS CEE-Steckvorrichtung aus Messing genügt höchsten Anforderungen. Sowohl auf als auch unter Deck ist sie durch ihre IP-Eigenschaften in nahezu jeder Umgebung einsetzbar. Optional erhältlich mit Messingstecker.

- + Hohe Langlebigkeit
- + Unverlierbare Deckelschrauben
- + Gesichert gegen unkontrolliertes Rausziehen

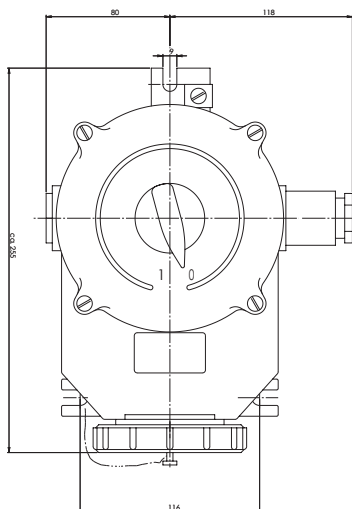
## Technische Daten

	Steckdose	Stecker	Kupplung
Material und Farbe	Messing und Formstoff	Formstoff	Formstoff
IP Schutz	IP 56	IP 56	IP 56
Kabelverschraubung	M30 x 2	M36 x 2 mit Tüllenschraubbuchse	M36 x 2 mit Tüllenschraubbuchse
Pole	3P+PE	3P+PE	3P+PE
Nennspannung	max. 500 V AC	max. 500 V AC	max. 500 V AC
Nennstrom	max. 32 A	max. 32 A	max. 32 A
Gewicht	ca. 6,3 kg	ca. 1,5 kg	ca. 0,4 kg

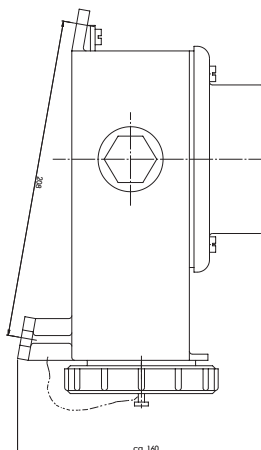
## Variante

2005/R | 2005/L

2005/D



Steckdose



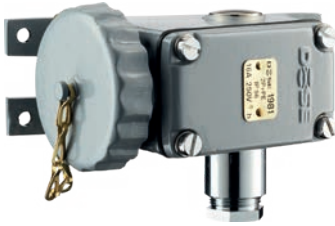
## Optionen

Pulverbeschichtet nach Kundenwunsch

Polierte Ausführung

Bajonettkappe aus Messing

Stecker aus Messing



LANGORA 1981R

Hohe Beständigkeit ist die Grundlage, um anspruchsvollen Bedingungen an Bord standzuhalten. Die LANGORA -Familie bietet eine zuverlässige Steckvorrichtung aus langlebigen Materialien.

- + Hohe Langlebigkeit
- + Geringer Platzbedarf
- + Unverlierbare Deckelschrauben
- + Robuste Form

## Technische Daten

	Steckdose	Stecker
Material und Farbe	Messing gepulvert	Messing gepulvert
IP Schutz	IP 56	IP 56
Kabelverschraubung	M24 x 1,5	M24 x 1,5 mit Tüllenschraubbuchse
Pole	2P+PE	2P+PE
Nennspannung	max. 500 V AC	max. 500 V AC
Nennstrom	max. 16 A	max. 16 A
Gewicht	ca. 1,4 kg	ca. 1,0 kg

## Variante

1981/R | 1981/L

1981/D

1981/O

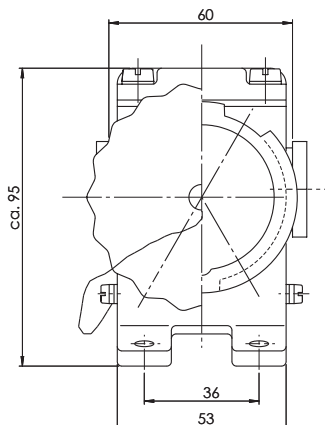


## Optionen

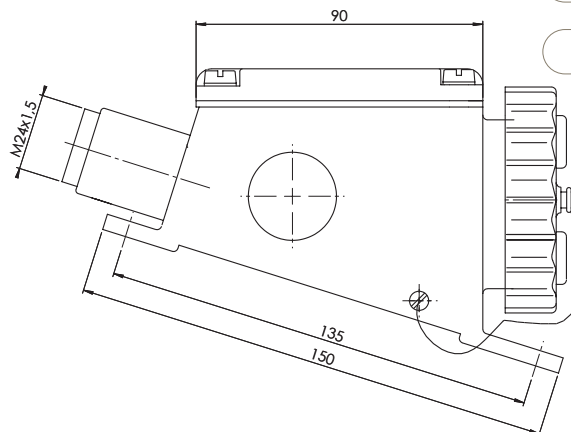
Pulverbeschichtet nach Kundenwunsch

Blanke Ausführung

Polierte Ausführung



Polierte Ausführung gegen Aufpreis



Steckdose

# CEE-Steckvorrichtung 16 A

MIRCEA





MIRCEA 1980L

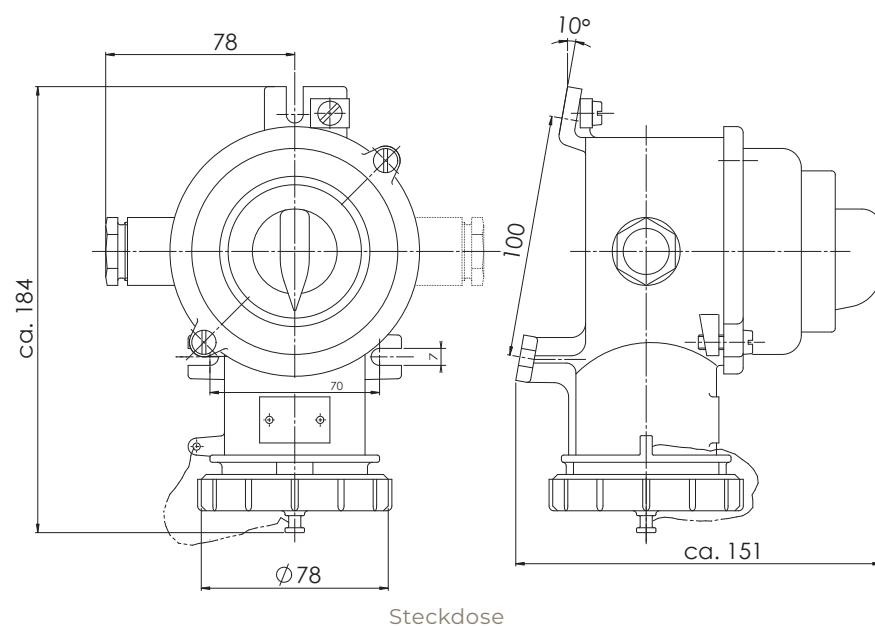
Die MIRCEA-Familie ist eine zuverlässige Steckvorrichtung aus widerstandsfähigem Messing - konzipiert für anspruchsvolle Bedingungen an Bord. Optional erhältlich mit Messingstecker und Kupplung.

- + Hohe Langlebigkeit
- + Geringer Platzbedarf
- + Unverlierbare Deckelschrauben

## Technische Daten

	Steckdose	Stecker	Kupplung
Material und Farbe	Messing, Formstoff und Steatit	Formstoff und Steatit	Formstoff
IP Schutz	IP 56	IP 56	IP 56
Kabelverschraubung	M24 x 1,5	M30 x 2 mit Tüllenschraubbuchse	M30 x 2 mit Tüllenschraubbuchse
Pole	3P+PE	3P+PE	3P+PE
Nennspannung	max. 500 V AC	max. 500 V AC	max. 500 V AC
Nennstrom	max. 16 A	max. 16 A	max. 16 A
Gewicht	ca. 2,4 kg	ca. 0,3 kg	ca. 0,3 kg

Variante	1980/R   1980/L	1980/D
		



## Optionen

- Pulverbeschichtet nach Kundenwunsch
- Polierte Ausführung
- Stecker aus Messing
- 32 A, 63 A
- Auch mit Schalter erhältlich

