

Beleuchtung

Suchscheinwerfer	12
Strahler	26
Innen- und Außenbeleuchtung	36



Suchscheinwerfer

Als führender Hersteller von Schiffsbeleuchtung gehören insbesondere die Suchscheinwerfer von KARL DOSE zu den Leuchttürmen des Portfolios. Nachdem der Umstieg von konventionellen Leuchtmitteln auf LED nun auch seitens des Gesetzgebers vorgegeben wird, profitiert KARL DOSE heute davon, schon frühzeitig ein breites LED-Portfolio etabliert zu haben. Neben der VIRGO-Familie, die das Premiumprodukt darstellt und in 6 verschiedenen Größen erhältlich ist, repräsentiert die ATRIA-Familie in 3 unterschiedlichen Größen das Produkt für den preissensibleren Teil des Markts. Mit den beiden Produktfamilien können sämtliche Kundengruppen bedient werden. Besonders stolz ist man im Hause KARL DOSE auf die Kundschaft aus den Bereichen Seenotrettung und Navy. Diese gehören zu den Kunden der ersten Stunde und sind uns bis heute treu.





VIRGO 450

Die einzigartige Reflektor-Technologie von KARL DOSE ermöglicht unserem stärksten Suchscheinwerfer aus der VIRGO-Familie Reichweiten von über 5.000 Metern in der Extended Range Version. Erhältlich in den Versionen Deck (D), Kabine (C), Säule (P) und Remote-Control (R).

- + Zertifiziert nach DNV
- + Besonders langlebig dank hochwertiger Materialien wie Edelstahl
- + Höchstmögliche Reichweiten durch die hauseigene Reflektor-Technologie

Technische Daten

Material und Farbe	Edelstahl in RAL 9016 gepulvert, andere Farben auf Anfrage
Gewicht	Deck: ca. 40,5 kg, Remote: ca. 89,5 kg
IP Schutz	IP 56
Umgebungstemperatur	-40°C bis +45°C
Drehung / Neigung	Deck: 360° / -35° bis +30°, Remote: 360° / -35° bis +20°
Eingangsspannung	230 V AC und 115 V AC bei 50/60 Hz, 24 V DC
Leistung	max. 150 W
Reichweite bei 1lx	bis zu 5.125 m
Lichtstrom	bis zu 23.200 lm
Farbtemperatur	6.500 K
Abstrahlwinkel:	1,5°, 3°, 5°, 8°
Lebensdauer Diode	>50.000 Std.

Optionen

Fokussierungsfunktion

Stabilisierungssystem

Bussystem

Lautsprecher

Kamera

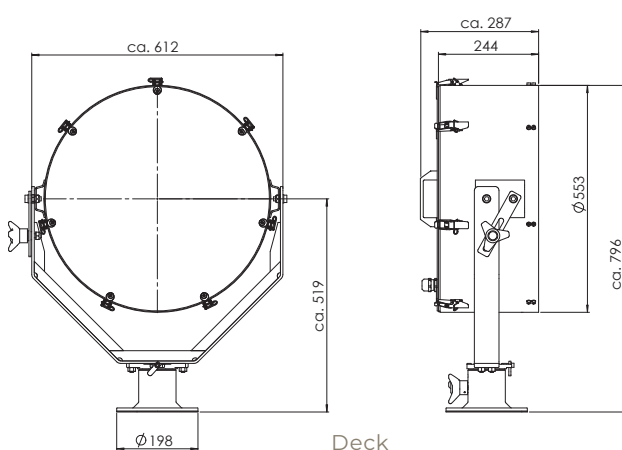
Infrarot-, UV-Licht

Zusätzliche Heizung

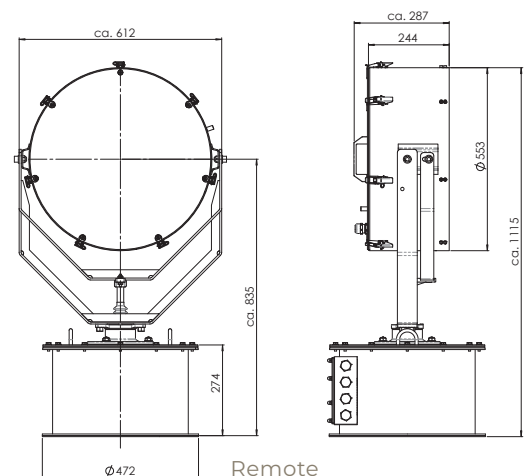
Morsefunktion

IP 67

Erhöhte Reichweite



Deck



Remote

Suchscheinwerfer

VIRGO 350



VIRGO 350

Der etwas kleinere Bruder des VIRGO 450. Er erreicht mühelos Reichweiten von bis zu 4.000 Metern und verspricht mit seinem robusten Design eine lange Lebensdauer. Erhältlich in den Versionen Deck (D), Kabine (C), Säule (P) und Remote-Control (R).

- + Zertifiziert nach DNV
- + Besonders langlebig dank hochwertiger Materialien wie Edelstahl
- + Über 4.000 Meter Reichweite durch die hauseigene Reflektor-Technologie

Technische Daten

Material und Farbe	Edelstahl in RAL 9016 gepulvert, andere Farben auf Anfrage
Gewicht	Deck: ca. 31 kg, Remote: ca. 80 kg
IP Schutz	IP 56
Umgebungstemperatur	-40°C bis +45°C
Drehung / Neigung	Deck: 360° / -35° bis +30°, Remote: 360° / -35° bis +20°
Eingangsspannung	230 V AC und 115 V AC bei 50/60 Hz, 24 V DC
Leistung	max. 90 W
Reichweite bei 1lx	bis zu 4.015 m
Lichtstrom	bis zu 14.230 lm
Farbtemperatur	6.500 K
Abstrahlwinkel	1,5°; 3°; 5°; 8°
Lebensdauer Diode	>50.000 Std.

Optionen

Fokussierungsfunktion

Stabilisierungssystem

Bussystem

Lautsprecher

Kamera

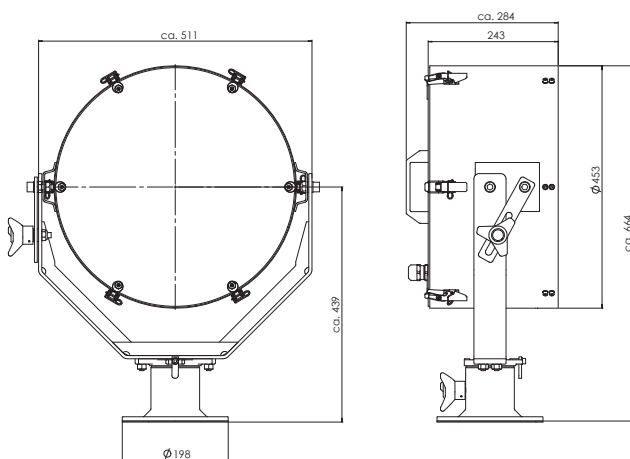
Infrarot-, UV-Licht

Zusätzliche Heizung

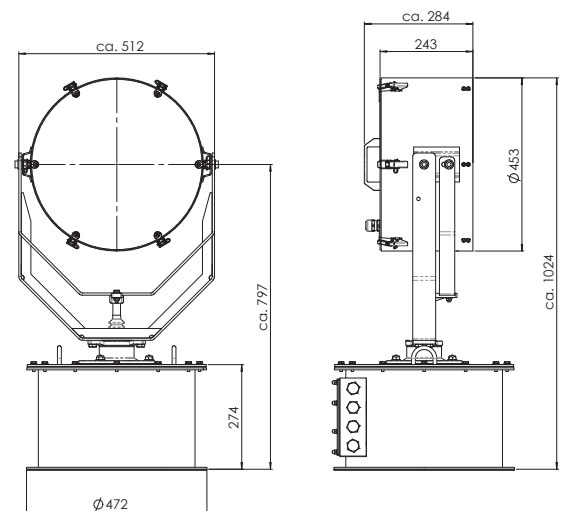
Morsefunktion

IP 67

Erhöhte Reichweite



Deck



Remote



VIRGO 250

Mit der hauseigenen Reflektor-Technologie schafft der VIRGO 250 Reichweiten von bis zu 2.435 Metern. Er sticht dabei mit seiner Effizienz und flexiblen Einsetzbarkeit heraus. Erhältlich in den Versionen Deck (D), Kabine (C), Säule (P) und Remote-Control (R).

- + Zertifiziert nach DNV
- + Kann um viele Funktionen erweitert werden
- + Geringer Energieverbrauch

Technische Daten

Material und Farbe	Edelstahl in RAL 9016 gepulvert, andere Farben auf Anfrage
Gewicht	Deck: ca. 15 kg, Remote: ca. 34 kg
IP Schutz	IP 56
Umgebungstemperatur	-40°C bis +45°C
Drehung / Neigung	Deck: 360° / -35° bis +30°, Remote: 360° / -35° bis +20°
Eingangsspannung	230 V AC und 115 V AC bei 50/60 Hz, 24 V DC
Leistung	max. 35 W
Reichweite bei 1lx	bis zu 2.435 m
Lichtstrom	bis zu 5.245 lm
Farbtemperatur	6.500 K
Abstrahlwinkel	1,5°; 3°; 5°; 8°
Lebensdauer Diode	>50.000 Std.

Optionen

Fokussierungsfunktion

Bussystem

Kamera

Infrarot-, UV-Licht

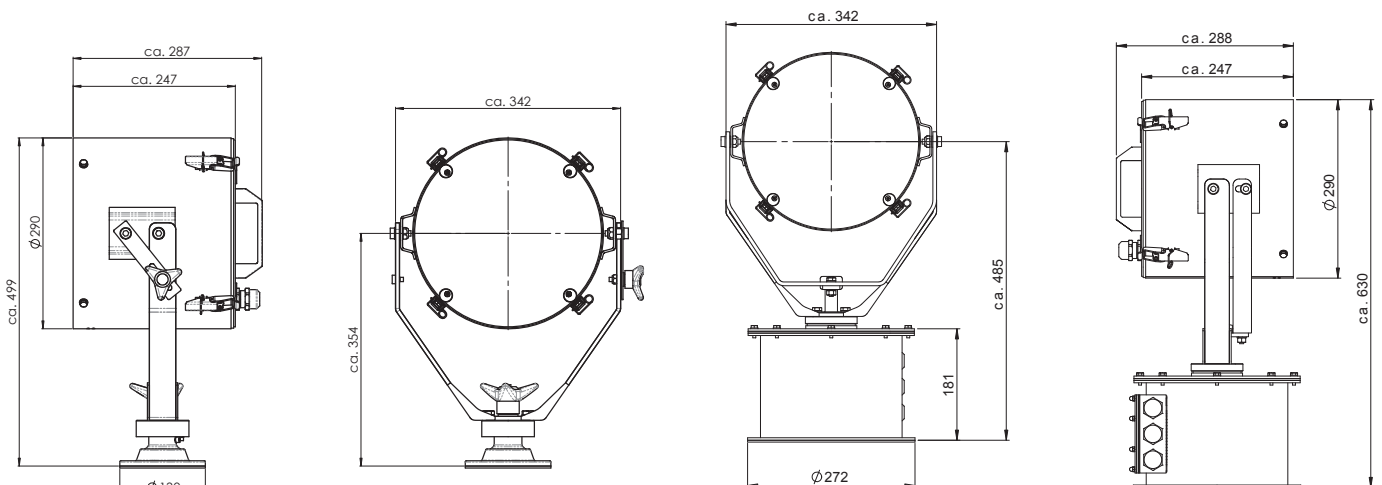
Zusätzliche Heizung

Morsefunktion

IP 67

Erhöhte Reichweite

Mobile Variante



Deck

Remote

Suchscheinwerfer

VIRGO 192



VIRGO 192

Durch seine flache Bauweise ist der VIRGO 192 die optimale Wahl für Bereiche mit wenig Platz. Der Suchscheinwerfer schafft Reichweiten von bis zu 1.840 Metern und ist in der Remote-Control (R) Version erhältlich.

- + Zertifiziert nach DNV
- + Besonders langlebig, dank Materialien aus Edelstahl
- + Sehr gut geeignet für beengte Montageorte

Technische Daten

Material und Farbe	Edelstahl in RAL 9016 gepulvert, andere Farben auf Anfrage
Gewicht	ca. 10,6 kg
IP Schutz	IP 56
Umgebungstemperatur	-40°C bis +45°C
Drehung / Neigung	Endlos drehbar / -35° bis + 20°
Eingangsspannung	12 V DC, 24 V DC, 230 V AC bei 50/60 Hz, 115 V AC bei 50/60 Hz auf Anfrage
Leistung	max. 20 W
Reichweite bei 1lx	bis zu 1.840 m
Lichtstrom	bis zu 750 lm
Farbtemperatur	6.500 K
Abstrahlwinkel	1,5°; 3°; 5°; 8°
Lebensdauer Diode	>50.000 Std.

Optionen

Bussystem

Kamera

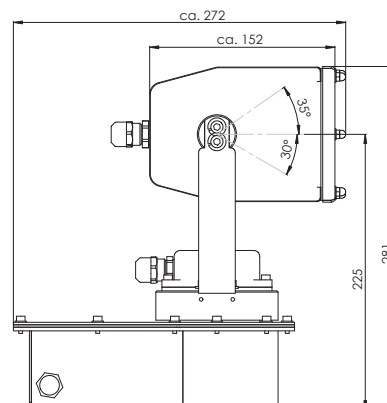
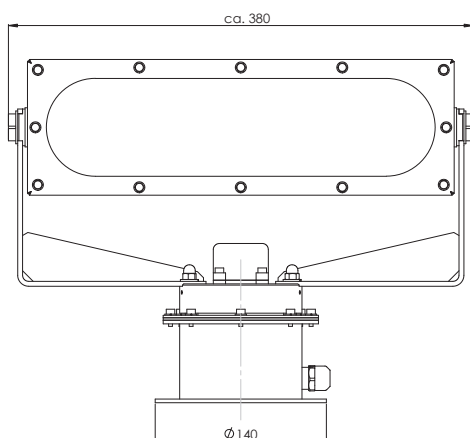
Infrarot-, UV-Licht

Zusätzliche Heizung

Morsefunktion

Erhöhte Reichweite

IP 67



Remote



VIRGO 190

Der VIRGO 190 bietet sich mit seiner kleinen Bauweise besonders für die manuelle Steuerung an. Mit ausgeklügelten Spiegel-Reflektoren kommt er auf Reichweiten von bis zu 1.600 Metern.

Erhältlich in den Versionen Deck (D), Kabine (C), Säule (P) und Remote-Control (R).

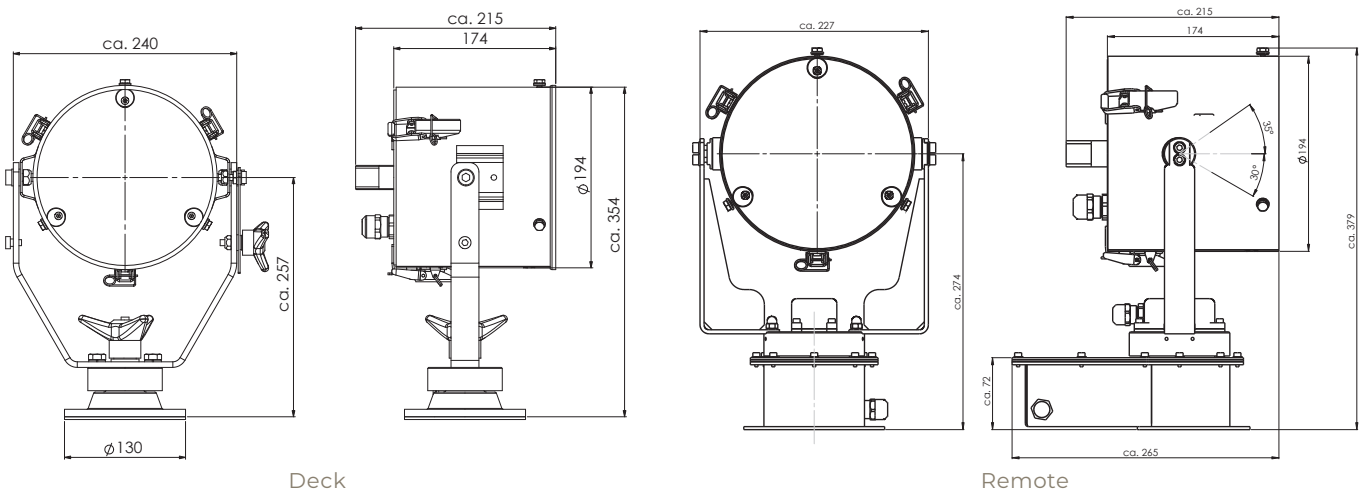
- + Zertifiziert nach DNV
- + Besonders langlebig, dank Materialien aus Edelstahl
- + Hohe Reichweiten durch die hauseigene Reflektor-Technologie

Technische Daten

Material und Farbe	Edelstahl in RAL 9016 gepulvert, andere Farben auf Anfrage
Gewicht	Deck: ca. 7 kg, Remote: ca. 26 kg
IP Schutz	IP 56
Umgebungstemperatur	-40°C bis +45°C
Drehung / Neigung	Deck: 360° / -40 bis +30°, Remote: 360° / -35° bis +20°
Eingangsspannung	230 V AC und 115 V AC bei 50/60 Hz, 24 V DC, 12V DC
Leistung	max. 15 W
Reichweite bei 1lx	bis zu 1.600 m
Lichtstrom	bis zu 2.250 lm
Farbtemperatur	6.500 K
Abstrahlwinkel	1,5°; 3°; 5°; 8°
Lebensdauer Diode	>50.000 Std.

Optionen

- Bussystem
- Kamera
- Infrarot-, UV-Licht
- Zusätzliche Heizung
- Morsefunktion
- Erhöhte Reichweite
- IP 67
- Mobile Variante



Suchscheinwerfer

VIRGO 188



VIRGO 188

Der kleinste Suchscheinwerfer aus dem Hause KARL DOSE wurde mit seinem ansprechenden Design für Yachten, Bei- und Schnellboote konstruiert.

Erhältlich in der Remote-Control (R) Version.

- + Zertifiziert nach DNV
- + Besonders langlebig, dank Materialien aus Edelstahl
- + Flache Bauweise, sehr gut geeignet für beengte Montageorte

Technische Daten

Material und Farbe	Edelstahl in RAL 9016 gepulvert, andere Farben auf Anfrage
Gewicht	ca. 6 kg
IP Schutz	IP 56
Umgebungstemperatur	-40°C bis +45°C
Eingangsspannung	12 V DC, 24 V DC, 230 V AC bei 50 Hz
Drehung / Neigung	Endlos drehbar / -35° bis +20°
Leistung	max. 10 W
Reichweite bei 1lx	bis zu 1.300 m
Lichtstrom	bis zu 1.500 lm
Farbtemperatur	6.500 K
Abstrahlwinkel	1,5°; 3°; 5°; 8°
Lebensdauer Diode	>50.000 Std.

Optionen

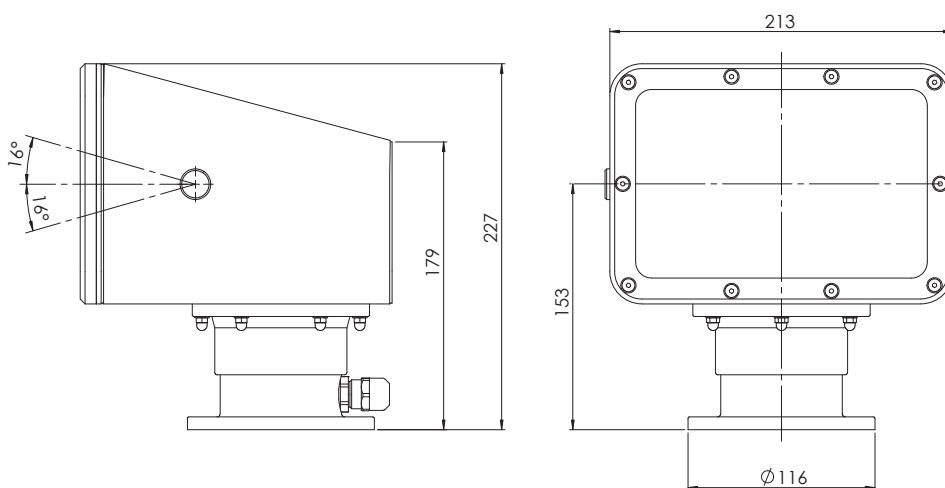
Bussystem

Kamera

Infrarot-, UV-Licht

Morsefunktion

Erhöhte Reichweite



Remote



ATRIA 250

Der ATRIA 250 zeichnet sich durch sein seewasserbeständiges Aluminiumgehäuse aus, das ihm ein geringes Gewicht verleiht, ohne dabei an Zuverlässigkeit einzubüßen. Dank der wartungsarmen LED-Technologie und des robusten Designs überzeugt er zudem durch ein attraktives Preis-Leistungs-Verhältnis.

Erhältlich ist der ATRIA 250 in den Versionen Deck (D), Kabine (C), Säule (P) und Remote-Control (R).

- + Wartungsarm dank LED-Technologie
- + Geringes Gewicht aufgrund des Aluminium-Gehäuses
- + **Coming soon: ATRIA 350 und 450**

Technische Daten

Material und Farbe	Seewasserbeständiges Aluminium in RAL 9016 gepulvert, andere Farben auf Anfrage
Gewicht	ca. 17,5 kg
IP Schutz	IP 56
Umgebungstemperatur	-25°C bis +45°C
Eingangsspannung	230 V AC, 24 V DC und 115 V DC auf Anfrage
Drehung / Neigung	340° / -45° bis + 45°
Leistung	max. 102 W
Reichweite bei 1lx	bis zu 1.650 m
Lichtstrom	9070 lm
Farbtemperatur	6.500 K
Abstrahlwinkel	3°, 10°
Lebensdauer Diode	>50.000 Std.

Optionen

- Zusätzliche Heizung
- Morsefunktion

Suchscheinwerfer

CANIS 450 Xenon



CANIS 450 Xenon

Als Xenon-Suchscheinwerfer gehört der CANIS zu den leistungsstärksten Scheinwerfern weltweit. Die hohen Reichweiten von über 20.800 Metern, sowie der Blauanteil im Licht machen ihn zum perfekten Begleiter für Fahrten in Polarregionen.

Erhältlich in den Versionen Deck (D), Säule (P) und Remote-Control (R).

- + Zertifiziert nach DNV
- + Für Polarregionen entwickelt
- + Über 20 km Reichweite

Technische Daten

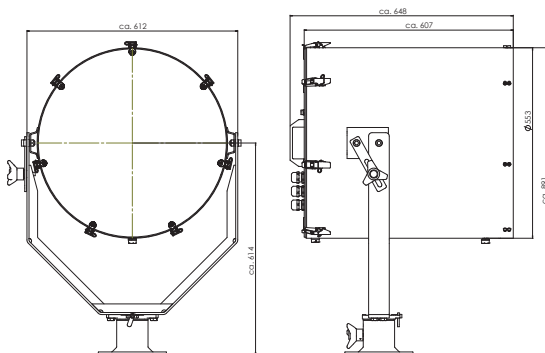
Material und Farbe	Edelstahl in RAL 9016 gepulvert, andere Farben auf Anfrage
Gewicht	Deck: ca. 59 kg, Remote: ca. 159 kg
IP Schutz	IP 56
Umgebungstemperatur	-40°C bis +45°C, -50°C auf Anfrage
Drehung / Neigung	360° / -30° bis +20°
Eingangsspannung	230 V AC und 115 V AC bei 50/60 Hz
Leistung	max. 1.000 W; 2.000 W; 3.000 W
Reichweite bei 1lx	bis zu 20.800 m
Lichtstrom	bis zu 130.000 lm
Farbtemperatur	6.000 K
Abstrahlwinkel	1° bis 12° (fokussierbar)
Lebensdauer Lampe	>2.000 Std.

Optionen

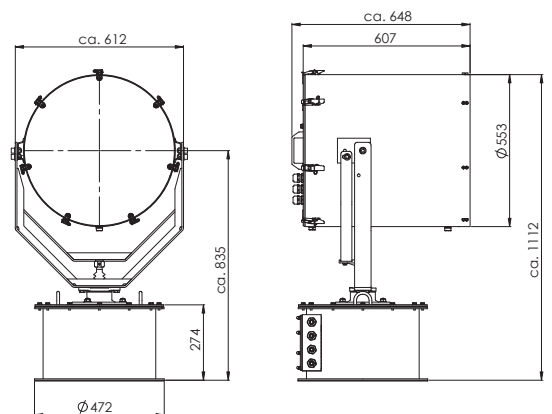
Bussystem

Lautsprecher

Zusätzliche Heizung



Deck



Remote



CANIS 350 Xenon

Auch der CANIS 350 verbindet bewährtes Design mit bewährter Technik. Er ist korrosionsbeständig, zuverlässig, sehr leistungsstark und eignet sich für kleinere Schiffe. Erhältlich in den Versionen Deck (D), Kabine (C), Säule (P) und Remote-Control (R).

- + Zertifiziert nach DNV
- + Auch als Eisscheinwerfer geeignet
- + Über 10 km Reichweite

Technische Daten

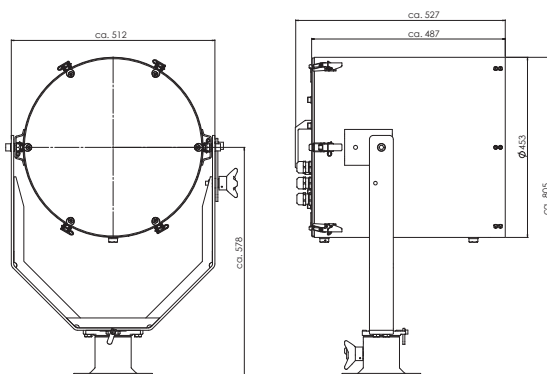
Material und Farbe	Edelstahl in RAL 9016 gepulvert, andere Farben auf Anfrage
Gewicht	Deck: ca. 48 kg, Remote: ca. 137 kg
IP Schutz	IP 56
Umgebungstemperatur	-40°C bis +45°C
Drehung / Neigung	360° / -30° bis +20°
Eingangsspannung	230 V AC und 115 V AC bei 50/60 Hz
Leistung	max. 500 W, 1.000 W
Reichweite bei 1lx	bis zu 10.350 m
Lichtstrom	bis zu 32.000 lm
Farbtemperatur	6.000 K
Abstrahlwinkel	1° bis 12° (fokussierbar)
Lebensdauer Lampe	>2.000 Std.

Optionen

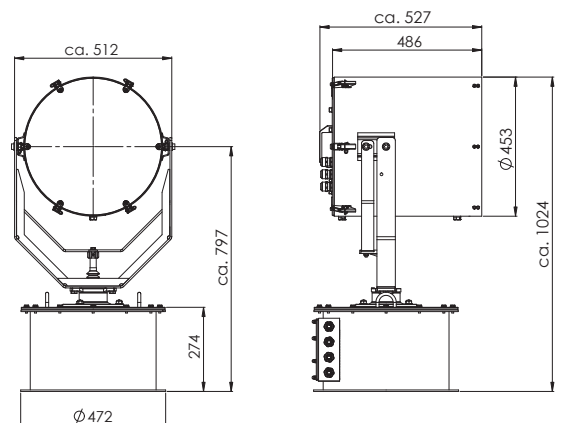
Bussystem

Lautsprecher

Zusätzliche Heizung



Deck



Remote

Suchscheinwerfer

ORION SKS



ORION SKS

Der ORION Suezkanal Scheinwerfer wurde speziell für die Anforderungen zur Durchquerung des Suezkanal entwickelt. Entsprechend der Suezkanalspezifikation ist der Scheinwerfer in den Varianten 2000 W und 3000 W erhältlich.

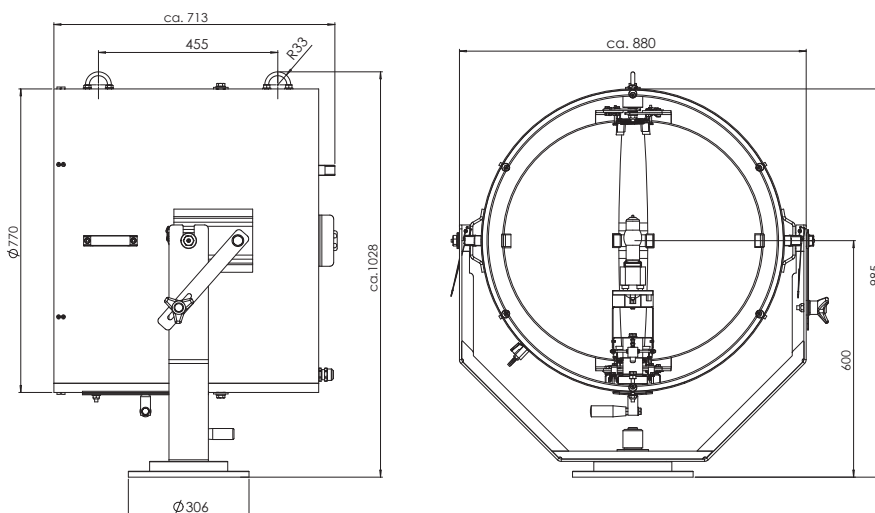
- + Obligatorisch für die Durchquerung des Suezkanals
- + Zertifiziert nach DNV
- + Bewährte Technik

Technische Daten

Material und Farbe	Seewasserbeständiges Aluminium, pulverbeschichtet in RAL 9016, andere Farben auf Anfrage
IP Schutz	IP 56
Gewicht	ca. 56 kg
Eingangsspannung	230 V AC und 115 V AC bei 50/60 Hz
Leistung	max. 2.000 W für Schiffe mit <30.000 SC.G.T. max. 3.000 W für Schiffe mit >30.000 SC.G.T.
Zulassung	DNV gemäß Suezkanalspezifikation
Zertifikats Nr.	TAE00003VG Revision 2
Zulassungsdokumentation	BSH test report: 4615/4040549/07(2007-03-16) GL type test report 7670076283655(2007-05-11) Dwg. 2166610 rev.0, 2201034 rev.0, 2202067 rev.0, 2201080 rev.0, 2201082 rev.0

Optionen

Persenning/Abdeckung



Deck



DRACO HSL

Mit dem DRACO HSL ist KARL DOSE Vorreiter und hat die LED-Ausführung des Tagessignalscheinwerfers bereits seit einigen Jahren im Programm. Durch den stabilen Koffer und den integrierten Akku ist der Scheinwerfer jederzeit und überall einsetzbar.

- + Integrierter Akku
- + DNV- und BSH Zulassung
- + Geringes Gewicht

Technische Daten

Material und Farbe	Seewasserbeständiges Aluminium, pulverbeschichtet in RAL 9016
IP Schutz	IP 56
Gewicht	Koffer: ca. 2 kg; Signalscheinwerfer: ca. 1,6 kg
Signalgebung	Elektrisch tastend
Visiereinrichtung	Seitenrohr
Ladegerät	230V AC, 12 DC bei 1,5 A
Batterie	Lithium-Ionen mit 3 Zellen je 4,2 V
Reichweite bei 2 lx	180 m
Reichweite am Tag	2 NM / 3,6 km
Lichtstrom	300 lm
Lichtstärke	Min. 60.000 cd
Abstrahlwinkel	2°
Zulassungen	BSH nach der IMO Resolution MSC 95(72) IEC 60945 und ISO 25861, DNV / 0098 (MEDB0000352)

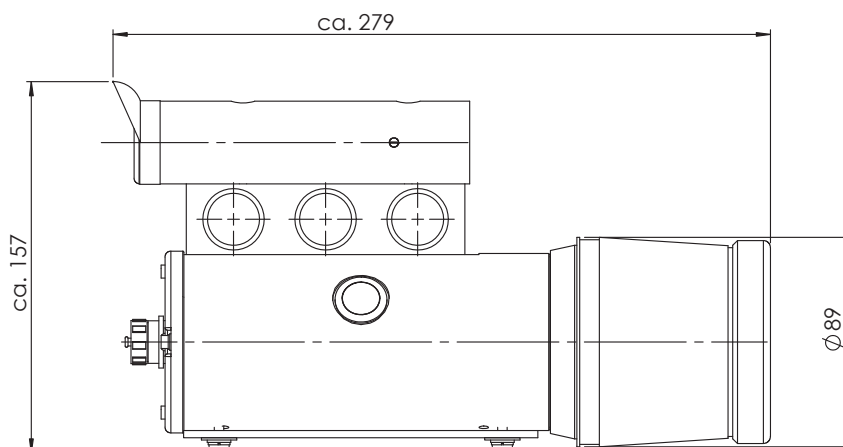
Optionen

Filterscheiben

Halterung Außenbereich

Halterung Innenbereich

Andere Gehäusefarben



Suchscheinwerfer

Auslaufartikel ANDROMEDA, DRACO Halogen

Während sich die Technik laufend weiterentwickelt, verändern sich auch Vorschriften. Daher muss Altbewährtes von Zeit zu Zeit weichen und konventionelle Beleuchtung laut EU-Gesetzgebung entweder ersetzt oder umgerüstet werden. So lange der Vorrat reicht, sind die alten Klassiker noch erhältlich. Gerne helfen wir auch bei der Umrüstung bestehender Beleuchtung auf LED. Sprechen Sie uns an.



ANDROMEDA

ANDROMEDA 250, 350, 450 HALOGEN

Varianten	Deck (D), Cabin (C), Säule (S) Remote (R)
Material und Farbe	Edelstahl in RAL 9016 gepulvert, andere Farben auf Anfrage
IP Schutz	IP 56
Leistung	250 W bis 3.000 W
Eingangsspannung	230 V AC und 115 V AC bei 50/60 Hz, 24 V DC
Reichweite bei 1 lx	670 m bis 2.760 m
Lichtstrom	6.200 lm bis 82.000 lm
Farbtemperatur	3.200 K

Optionen

Fokussfunktion

Morsefunktion

Firiefighting (Fifi)



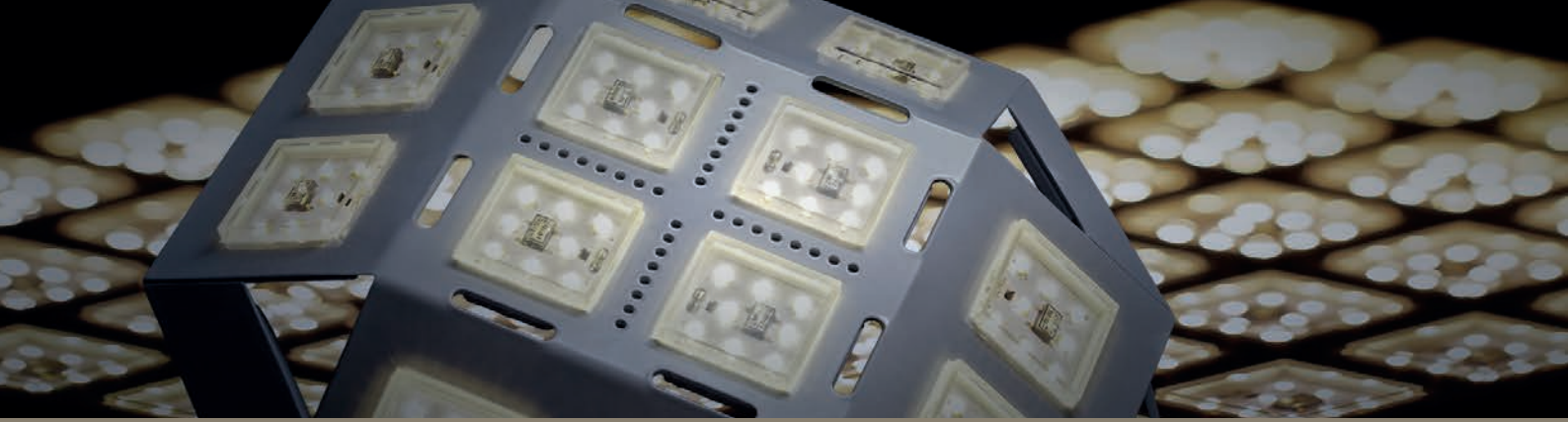
DRACO

DRACO HALOGEN

Material und Farbe	Seewasserbeständiges Aluminium, pulverbeschichtet in RAL 9016
IP Schutz	IP 56
Reichweite bei 2 lx	180 m
Reichweite am Tag	2 NM / 3,6 km
Lichtstärke	Min. 60.000 cd
Zulassungen	BSH nach der IMO Resolution MSC 95(72) IEC 60945 und ISO 25861, DNV / 0098 (MEDB0000352)



Reichweiten und Lichtwerte wurden unter Laborbedingungen vermessen oder berechnet.
Die tatsächlichen Reichweiten und Lichtwerte hängen von Umweltfaktoren wie bspw. Regen oder Nebel ab.



Strahler

Die leistungsstarken LED-Strahler aus dem Hause KARL DOSE überzeugen bereits seit vielen Jahren durch beste Lichtwerte bei bis zu 95% geringerem Energieverbrauch gegenüber herkömmlichen Strahlern. Sie ermöglichen eine optimale Ausleuchtung von großen und kleinen Flächen aus verschiedenen Entfernungen. Aufgrund der Auswahl hochwertigster Materialien zeichnen sich die LED-Strahler durch Langlebigkeit, Zuverlässigkeit und Design aus. Mit der Variantenvielfalt im Portfolio von KARL DOSE finden unsere Kunden mit Sicherheit den richtigen Strahler für Ihre Bedürfnisse.





PHOENIX

Der PHOENIX zeichnet sich durch seine spezielle Gehäusekonstruktion aus, die ein außergewöhnliches Wärmemanagement ermöglicht. Die Kombination aus Bauform, geringem Gewicht und hoher Lichtleistung ist einzigartig und so zeigt sich der PHOENIX als vielseitiger Allrounder für verschiedene Anwendungen im maritimen Umfeld.

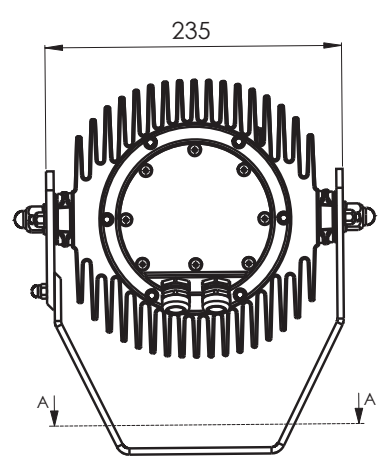
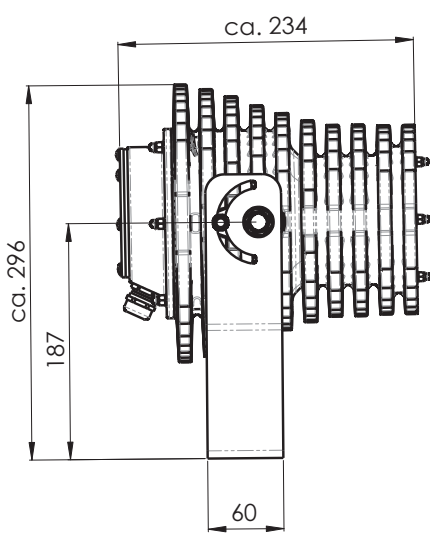
- + Hervorragendes Wärmemanagement
- + Hohe Lichtleistung trotz kleiner Bauform
- + Geringes Gewicht

Technische Daten

Material und Farbe	Seewasserbeständiges Aluminium pulverbeschichtet in RAL 9016, andere Farben auf Anfrage
IP Schutz	IP66, IP 67
Gewicht	ca. 8 kg
Umgebungstemperatur	-25° bis +45°C
Eingangsspannung	230 V AC und 115 V AC bei 50/60 Hz, 24 V DC auf Anfrage
Leistung	max. 80 W
Lichtstrom	ca. 13.000 lm
Farbtemperatur	5.000 K
Farbindex CRI	>80
Abstrahlwinkel	19°, 30°, 55°, 75°
Lebensdauer Diode	>50.000 Std.

Optionen

- Andere LED Farben
- Weitere Farbtemperaturen
- Verschiedene Farbfilter
- Einstellbare Lichtstärke ab Werk



NEU

Strahler

ARIES



ARIES

Die neue Strahler-Familie ARIES ist ein modular erweiterbares System, ist in drei Versionen mit unterschiedlichen Abstrahlwinkeln erhältlich und bietet einen Lichtstrom von bis zu 30.000 lm für maximale Flexibilität und Leistung in jeder Anwendung.

- + Modular aufgebautes System
- + Sehr leistungsstark mit bis zu 30.000 Lumen
- + Exzellentes Wärmemanagement

Technische Daten

Material und Farbe	Seewasserbeständiges Aluminium, pulverbeschichtet in RAL 9016
IP Schutz	IP 66, 67
Umgebungstemperatur	-25°C bis +45°C
Eingangsspannung:	230 V AC 50 Hz , 24 V DC auf Anfrage
Lichtstrom	bis zu 30.000 lm
Farbtemperatur	4.000 K, 5000 K
Abstrahlwinkel	30°, 60°, 90°, asymmetrische und breitere Abstrahlwinkel auf Anfrage

Optionen

Mit Kabel

Asymmetrische Abstrahlwinkel

Weitere Farbtemperaturen

Mit Kabel



ARIES 1

Lichtstrom	ca. 10.000 lm
Leistung	max. 70 W
Gewicht	ca. 2,4 kg

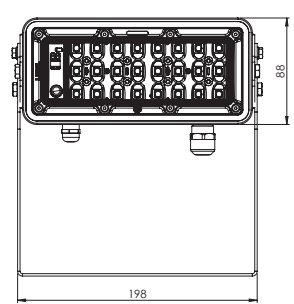
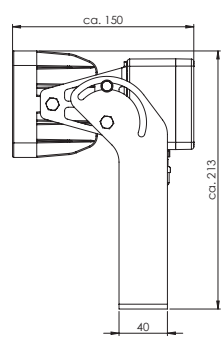
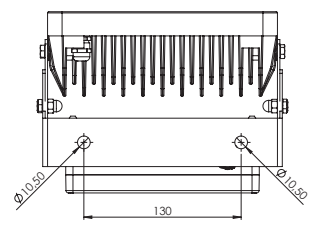


ARIES 2

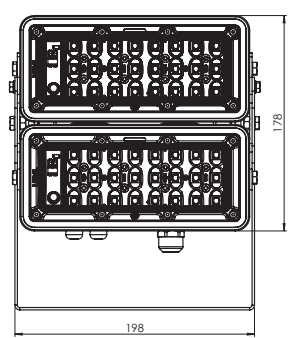
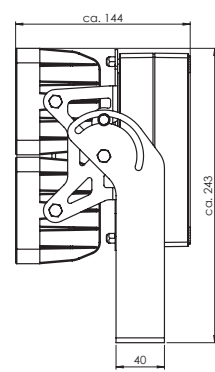
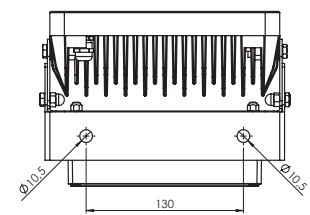
Lichtstrom	ca. 20.000 lm
Leistung	max. 140 W
Gewicht	ca. 4,1 kg



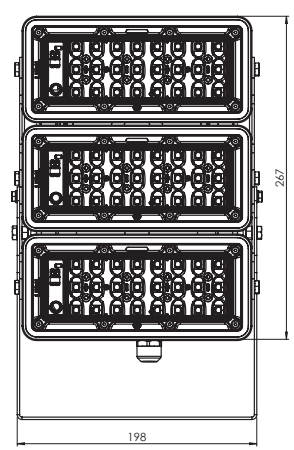
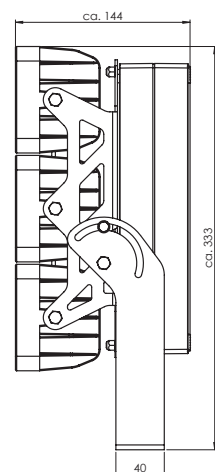
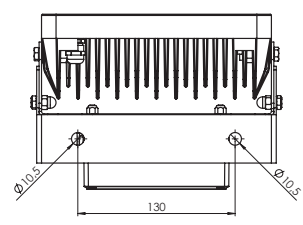
ARIES 3	
Lichtstrom	ca. 30.000 lm
Leistung	max. 210 W
Gewicht	ca. 6 kg



ARIES 1



ARIES 2



ARIES 3

UPGRADE

Strahler

AURIGA 200



AURIGA 200

Wo wenig Platz ist, aber viel Licht benötigt wird, kommt der AURIGA 200 am besten zum Einsatz. Hochwertige LEDs und das Edelstahlgehäuse garantieren eine sehr lange Lebensdauer.

- + Klassisches Design
- + Hohe Leuchtkraft
- + Langlebig dank hochwertiger Materialien wie Edelstahl

Technische Daten

Material und Farbe	Edelstahl, pulverbeschichtet in RAL 9016, andere Farben auf Anfrage
IP Schutz	IP 66, IP 67
Gewicht	ca. 5.1 kg
Umgebungstemperatur	-25°C bis +40°C
Eingangsspannung	230 V AC und 115 V AC bei 50/60 Hz, 24 V DC
Leistung	max. 34 W
Lichtstrom	ca. 6.000 lm
Farbtemperatur	6.500 K
Abstrahlwinkel	10°; 28°; 62°
Lebensdauer Diode	>50.000 Std.

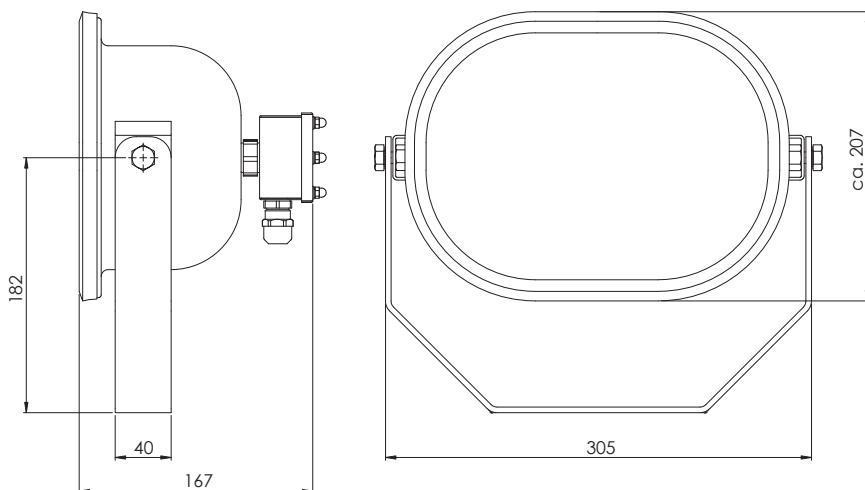
Optionen

Weitere LED-Farben

Mit Kabel

Elektropolierte Ausführung

Schwenkarm





AURIGA 1000

Der AURIGA 1000 ist ein Deckstrahler im klassischen Design. Mit dem robusten Edelstahlgehäuse und den hochwertigen LEDs ist er in jeder Umgebung einsetzbar und trotz aller Widrigkeiten.

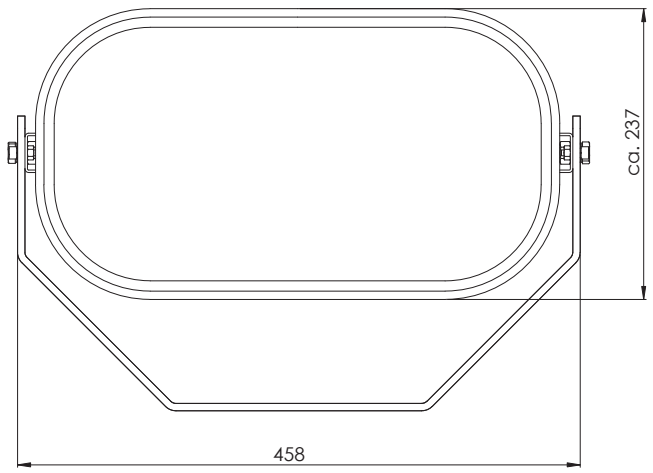
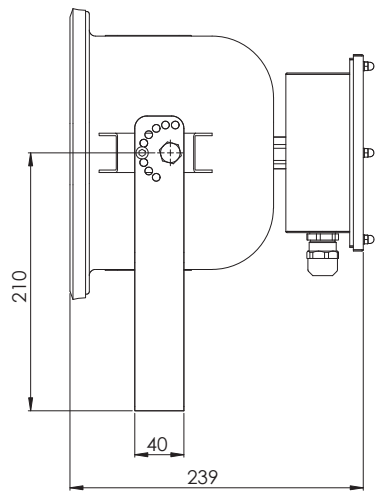
- + Klassisches Design
- + Langlebig dank hochwertiger Materialien wie Edelstahl
- + Identische Befestigungspunkte im Vergleich zu alten HPS-Strahlern

Technische Daten

Material und Farbe	Edelstahl, pulverbeschichtet in RAL 9016, andere Farben auf Anfrage
IP Schutz	IP 66, IP 67
Gewicht	ca. 11.6 kg
Umgebungstemperatur	-25°C bis +40°C
Eingangsspannung	230 V AC und 115 V AC bei 50/60 Hz, 24 V DC
Leistung	max. 65 W
Lichtstrom	ca. 9.000 lm
Farbtemperatur	6.500 K
Abstrahlwinkel	10°; 28°; 62°
Lebensdauer Diode	>50.000 Std.

Optionen

- Weitere LED-Farben
- Mit Kabel
- Elektropolierte Ausführung
- Schwenkarm



UPGRADE

Strahler

AURIGA 2000



AURIGA 2000

Modernste LED-Technik in klassischem Design – dafür steht KARL DOSEs Produktfamilie AURIGA, in welcher der AURIGA 200 die leuchtstärkste Ausführung darstellt.

- + Klassisches Design
- + Robuste Bauweise
- + Identische Befestigungspunkte im Vergleich zu alten HPS-Strahlern

Technische Daten

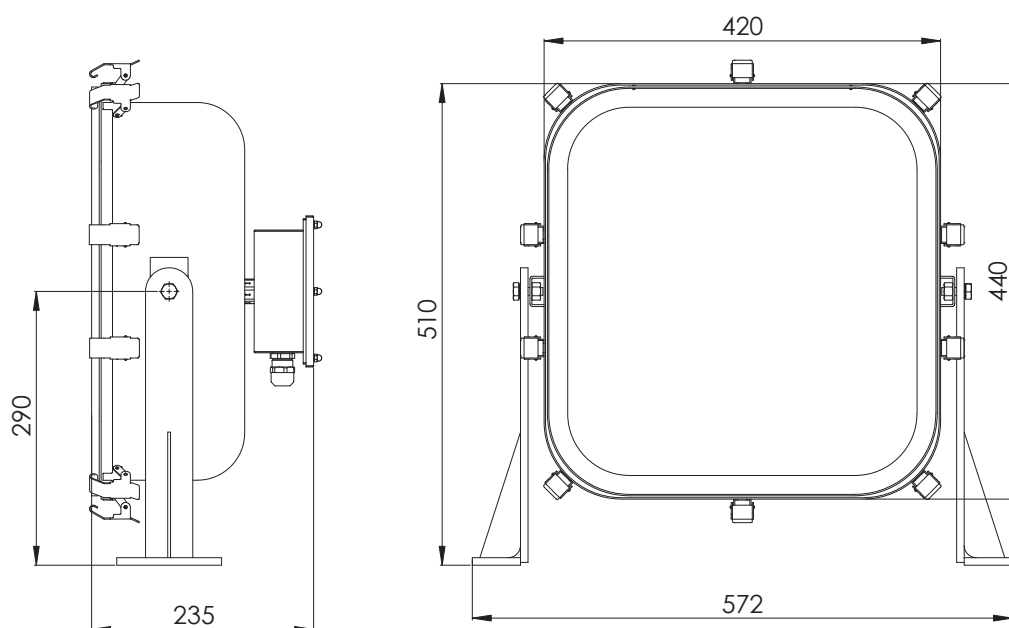
Material und Farbe	Edelstahl, pulverbeschichtet in RAL 9016, andere Farben auf Anfrage
IP Schutz	IP 66, IP 67
Gewicht	ca. 28,0 kg
Umgebungstemperatur	-25°C bis +40°C
Eingangsspannung	230 V AC und 115 V AC bei 50/60 Hz
Leistung	max. 130 W
Lichtstrom	ca. 18.000 lm
Farbtemperatur	6.500 K
Abstrahlwinkel	10°; 28°; 62°
Lebensdauer Diode	>50.000 Std.

Optionen

Weitere LED-Farben

Mit Kabel

Elektropolierte Ausführung





HERCULES 3

Der leistungsstarke HERCULES 3 bringt das Licht auf den Punkt. Dank eines schmalen Abstrahlwinkels schafft es der Strahler zielgenau weit entfernte Flächen präzise auszu-leuchten.

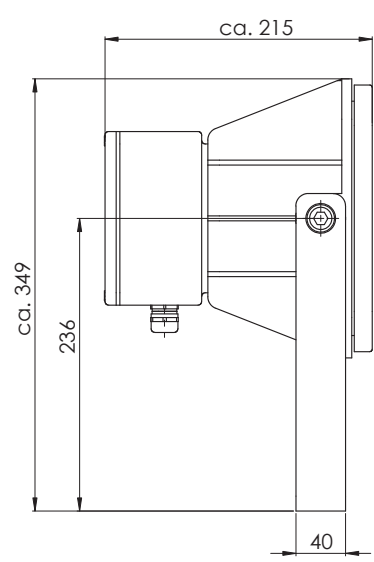
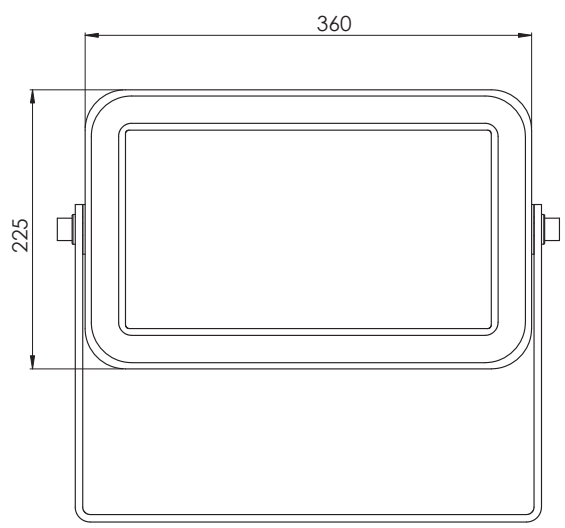
- + Hohe Leuchtkraft durch High Power LEDs
- + Seewasserbeständige Materialien
- + Sehr robustes Gehäuse

Technische Daten

Material und Farbe	Gehäuse: Seewasserbeständiges Aluminium, pulverbeschichtet in RAL 9016; Bügel: Edelstahl
IP Schutz	IP 66, IP 67
Gewicht	ca. 11,7 kg
Umgebungstemperatur	-25°C bis +40°C
Eingangsspannung	230 V AC und 115 V AC bei 50/60 Hz, 220 V DC
Leistung	max. 125 W
Lichtstrom	ca. 22.800 lm
Farbtemperatur	5.700 K
Abstrahlwinkel	32°
Lebensdauer Diode	>50.000 Std.

Optionen

- Mit Kabel
- Verschiedene Gehäusefarben



UPGRADE

Strahler

HERCULES 4



HERCULES 4

Die HERCULES-Familie erfreut sich aufgrund Ihrer Robustheit großer Beliebtheit bei Kran- auslegern. Der HERCULES 4 erreicht fast mühelos 27.000 lm und eignet sich mit einem Abstrahlwinkel von 120° besonders als Flächenstrahler.

- + Hohe Leuchtkraft durch High Power LEDs
- + Seewasserbeständige Materialien
- + Sehr robustes Gehäuse

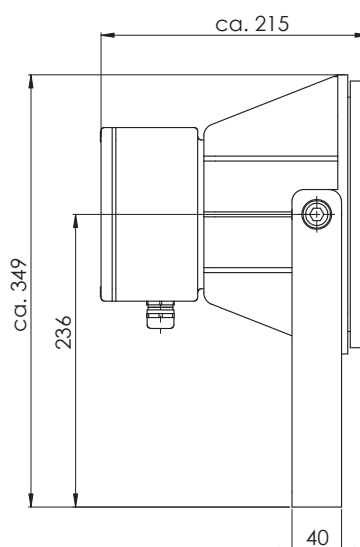
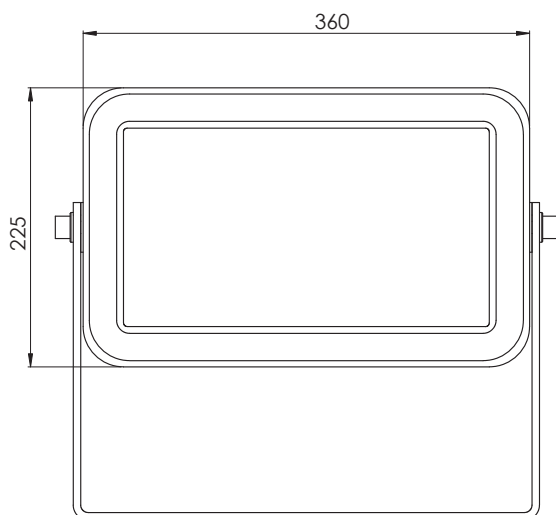
Technische Daten

Material und Farbe	Gehäuse: Seewasserbeständiges Aluminium, pulverbeschichtet in RAL 9016; Bügel: Edelstahl
IP Schutz	IP 66, IP 67
Gewicht	ca. 11,7 kg
Umgebungstemperatur	-40°C bis +40°C
Eingangsspannung	230 V AC und 115 V AC bei 50/60 Hz, 220 V DC
Leistung	max. 140 W
Lichtstrom	ca. 26.900 lm
Farbtemperatur	5.700 K
Abstrahlwinkel	120°
Lebensdauer Diode	>50.000 Std.

Optionen

Mit Kabel

Verschiedene Gehäusefarben





COLUMBA

Auf der Suche nach einem Spot-Strahler stößt man auf den COLUMBA. Durch sein ausgeklügeltes Design wird die Wärme besonders gut abgeleitet und ermöglicht dem Strahler eine lange Lebensdauer.

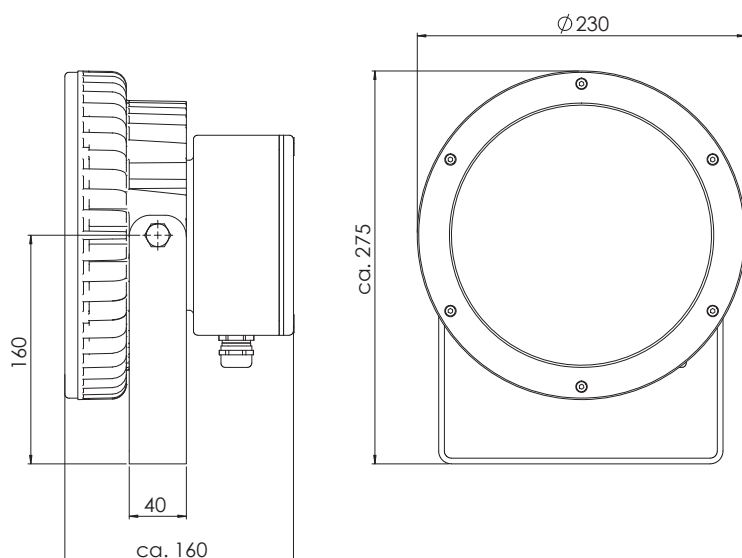
- + Gutes Warmemangement
- + Sehr gut geeignet als Gangway-Strahler
- + Verschiedene Montageoptionen

Technische Daten

Material und Farbe	Seewasserbeständiges Aluminium, pulverbeschichtet in RAL 9016, andere Farben auf Anfrage
IP Schutz	IP 56
Gewicht	ca. 6 kg
Umgebungstemperatur	-40° C bis +40° C
Eingangsspannung	230 V AC und 115 V AC bei 50/60 Hz, 24 V DC
Leistung	45 W
Lichtstrom	5.415 lm
Farbtemperatur	6.300 K
Abstrahlwinkel	10°; 28°; 62°
Lebensdauer Diode	>50.000 Std.

Optionen

- Wandhalterung
- Schwenkarm
- Mit Kabel
- Mit Schnellverschlüssen



Innen- und Außenbeleuchtung

Schiffe und andere Bereiche im maritimen Umfeld benötigen eine Vielzahl unterschiedlichster Leuchten. Hier finden Sie unser Portfolio aus der Rubrik Innen- und Außenbeleuchtung, wie z.B. Wand- und Deckenleuchten, Langfeldleuchten, mobile Arbeitsleuchten und Unterwasserleuchten.

Wir bieten unsere Leuchten mit energiesparender LED-Technik an. Viele Leuchten sind grundsätzlich auch noch mit konventionellen Leuchtmitteln erhältlich - solange der Vorrat reicht und die gesetzlichen Vorgaben es zulassen.



Langfeldleuchte

NAOS



NAOS

Ein Klassiker an Bord von Schiffen. Langfeldleuchten haben sich über viele Jahre bewährt und sind eine gute Wahl für Innen- und Außenbereiche, die viel Licht benötigen.

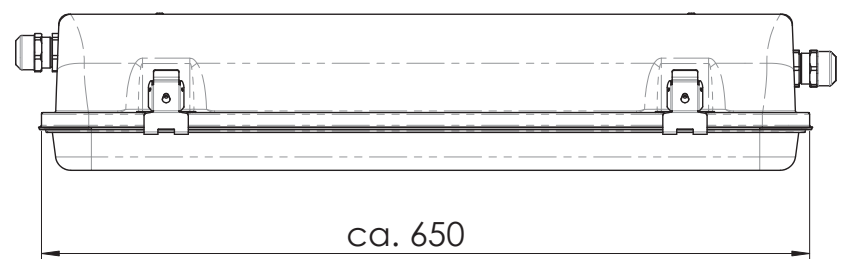
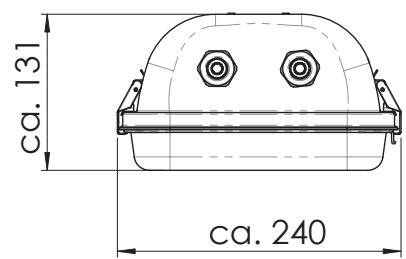
- + Korrosionsbeständiges Edelstahlgehäuse
- + Vielseitig einsetzbar
- + Einheitliche Befestigungspunkte im Vergleich zu anderen gängigen Fabrikaten

Technische Daten

Material	Gehäuse und Verschlüsse: Edelstahl (blank); Strukturabdeckung: Polycarbonat (klar)
IP Schutz	IP 66
Gewicht	ca. 3,5 kg
Umgebungstemperatur	-40°C bis +40°C
Befestigungspunkte	350 mm
Eingangsspannung	230 V AC und 115 V AC bei 50/60 Hz, 24 V DC
Leistung	24 W
Lichtstrom	ca. 4.000 lm
Farbtemperatur	4.000 K
Abstrahlwinkel	120°
Lebensdauer Diode	>50.000 Std.

Optionen

- Notlicht
- Durchgangsverdrahtung
- Mit Kabel
- Weitere Farbtemperaturen



Langfeldleuchte

NAOS LF218 NEO / LF236 NEO



NAOS NEO

Unsere NAOS NEO Langfeldleuchte ersetzt die konventionellen Langfeldleuchten 2x18 W und 2x36 W. Sie ist geeignet für Innen- und Außenbereiche.

- + Geringes Gewicht
- + Ersatz für 2x18 W und 2x 36 W
- + Robuste Bauweise IK 10

Technische Daten

Material und Farbe	Gehäuse: Polycarbonat und ABS (RAL 7035), Strukturabdeckung: Polycarbonat (diffus), Befestigungsclips: Edelstahl
IP Schutz	IP 66
Umgebungstemperatur	-20°C bis +50°C
Eingangsspannung	230 V AC 50 Hz; 230 V DC, 24 V DC
Farbtemperatur	3.000 K, 4.000 K, 6.000 K
Farbindex CRI	>80
Abstrahlwinkel	120°
Lebensdauer Leuchte	>70.000 Std.

Optionen

Dimmfunktion (Dali, DSI, 1-10 V)

Notstromquelle
(Bereitschaftsschaltung)

Notstromquelle
(Dauerbeleuchtung)

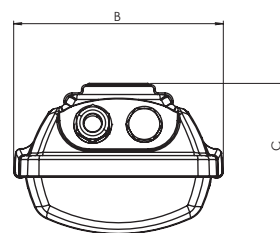
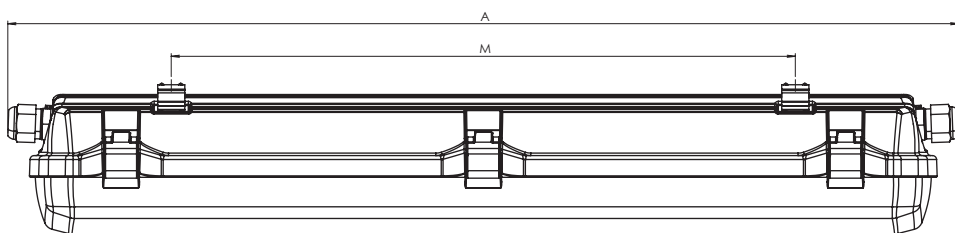
Durchgangsverdrahtung

Mit Kabel

NAOS LF 218 NEO LED

NAOS LF 236 NEO LED

Gewicht	ca. 1,4 kg	ca. 2,3 kg
Leistung	max. 16 W	max. 32 W
Lichtstrom	ca. 2.200 lm	ca. 4.500 lm
Ersatz für	2 x 18 W	2 x36 W
Maße	A104xB155xC670 (mm)	A104xB155xC1.280 (mm)
Befestigungspunkte M	460 mm	880 mm



Langfeldleuchte

SERPENS



SERPENS

Mit ihrer runden Bauart ist diese Langfeldleuchte universell einsetzbar an bspw. Decke, Wand oder Reling. Der vorteilhafte Abstrahlwinkel von 120° stellt ein optimales Ausleuchtungsergebnis sicher.

- + Homogene Lichtverteilung
- + Einfache Montage durch Montageschellen
- + Variable Befestigungspunkte

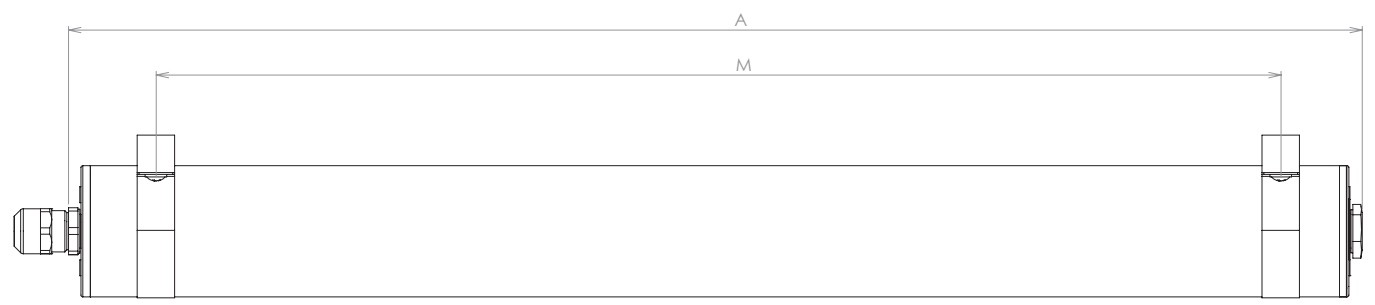
Technische Daten

Material und Farbe	Rohr: Polycarbonat (diffus), Kappen: Polycarbonat (schwarz), Befestigungsmaterial: Edelstahl
IP Schutz	IP 66, IP 67 und IP 68 (bis zu 2,5 bar = 25 m)
Umgebungstemperatur	-25°C bis +45°C
Eingangsspannung	230V AC und 115 V AC bei 50/60 Hz, 24 V DC
Farbtemperatur	4.000 K
Farbindex CRI	>80
Abstrahlwinkel	120°
Lebensdauer Diode	>50.000 Std.

Optionen

- Klares Gehäuse
- Durchgangsverdrahtung
- Weitere Farbtemperaturen
- Mit Kabel
- Tauchbar in bis zu 25 m Tiefe

	SERPENS 60 LED	SERPENS 120 LED
Gewicht	ca. 1,3 kg	ca. 2,1 kg
Leistung	max. 28 W	max. 65 W
Lichtstrom	3.500 lm, 2.500 lm	7.000 lm, 5.500 lm
Maße	A730xØ90 (mm)	A1.310xØ90 (mm)
Befestigungspunkte M	Variabel	Variabel



Unterwasserleuchte

HYDRA UL



HYDRA UL 120

Die LED-Unterwasserleuchte HYDRA UL kann an Decken, Wänden oder Pfeilern montiert werden. Für den dauerhaften Einsatz unter Wasser bieten wir die höchste IP-Schutzklasse an: IP 68.

- + 100% wasserdicht
- + Geeignet für den Einsatz im Bereich von Trinkwasser
- + Über und unter Wasser einsetzbar

Technische Daten

Material und Farbe	Rohr: PMMA (diffus); Kappen: PMMA (weiß); Befestigungsmaterial: Edelstahl
IP Schutz	IP 68 (bis 2 bar = 20 m)
Umgebungstemperatur	-30°C bis +30°C
Eingangsspannung	230 V A bei 50 Hz C, 24 V DC
Farbtemperatur	4.000 K
Farbindex CRI	>80
Abstrahlwinkel	120°
Lebensdauer Diode	>50.000 Std.
Befestigungspunkte M	variabel

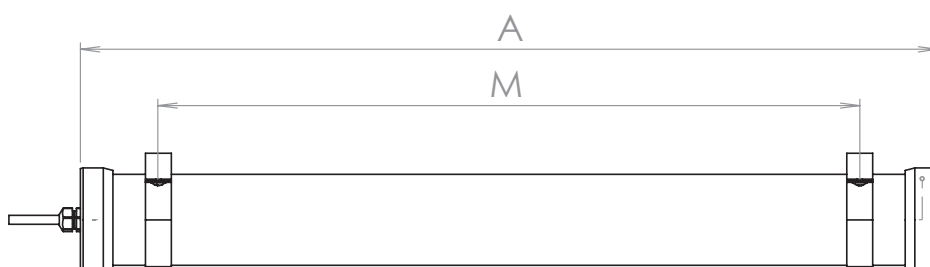
Optionen

Tauchbar in bis zu 50 m Tiefe

HYDRA 60 LED

HYDRA 120 LED

Gewicht	ca. 1,4 kg	ca. 2,6 kg
Leistung	max. 24 W	max. 48 W
Lichtstrom	ca. 3.800 lm	ca. 7.500 lm
Maße	A730xØ80 (mm)	A1240xØ80 (mm)





HYDRA TL
Tauchleuchte

Die fast zwei Meter lange Tauchleuchte mit einem Abstrahlwinkel von 360° ist ideal, um Schächte oder Brunnen rundum auszuleuchten. Sie wird ins Wasser gehängt und hält die vertikale Ausrichtung durch ein Gewicht am Ende des Rohres bei.

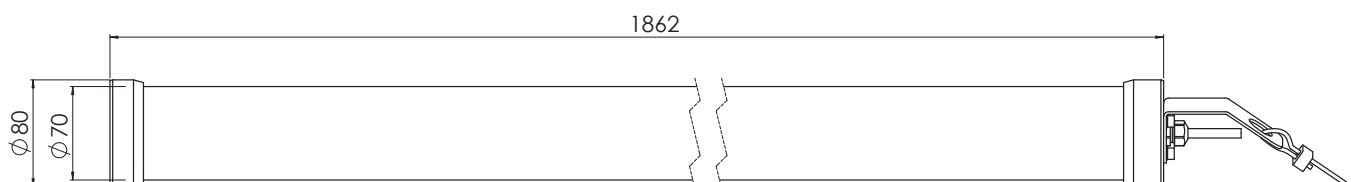
- + 100% wasserdicht
- + Mobil einsetzbar
- + In bis zu 20 m Tiefe einsetzbar

Technische Daten

Material und Farbe	Rohr: Polycarbonat (klar); Kappen: Polycarbonat (weiß); Befestigungsmaterial: Edelstahl
IP Schutz	IP 68 (bis 2 bar = 20 m)
Gewicht	ca. 8,2 kg
Umgebungstemperatur	-30°C bis +30°C
Eingangsspannung	230 V AC bei 50 Hz, 24 V auf Anfrage
Farbtemperatur	4.000 K
Leistung	max. 110 W
Lichtstrom	ca. 17.600 lm
Abstrahlwinkel	360°
Lebensdauer Diode	>50.000 Std.

Optionen

Tauchbar in bis zu 50 m Tiefe



Deckenleuchte

HEKA



HEKA

Die beliebteste unserer Messingleuchten HEKA wird vielseitig eingesetzt. Als Einheitsleuchte bekannt, wird sie an Bord gern an Oberdeck, in Stores oder Maschinenräumen installiert.

- + Robuste Bauweise durch Messing-Gehäuse und schlagfeste Makrolonabdeckung
- + Kein Vorschaltgerät notwendig
- + Umrüstung vorhandener Leuchten durch LED Austausch-Kit

Technische Daten

Material und Farbe	Gehäuse aus Messing mit diffuser Polycarbonatabdeckung
IP Schutz	IP 56
Gewicht	ca. 0,7 kg
Umgebungstemperatur	-40°C bis +45°C
Eingangsspannung	230 V AC und 115 V AC bei 50/60 Hz, 24 V DC
Leistung	max. 8 W
Lichtstrom	ca. 800 lm
Farbindex CRI	>85
Abstrahlwinkel	120°
Lebensdauer Diode	>50.000 Std.

Optionen

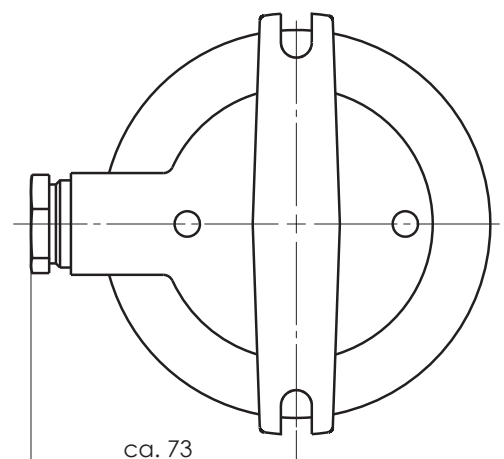
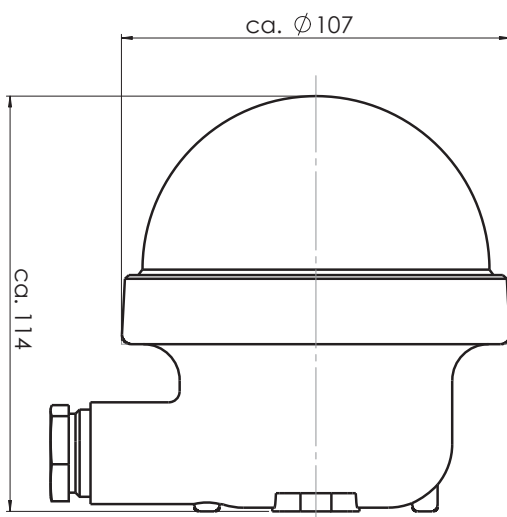
LED Austausch-Kit

Weitere LED Farben

Auch als konventionelle Version
erhältlich

Höherer Lichtstrom

IP 67





MINOR

Unsere Kleinleuchte MINOR kann überall eingesetzt werden, wo wenig Platz, Licht aber trotzdem notwendig ist. Durch Schutzklasse IP 56 ist sie vielseitig einsetzbar.

- + Robuste Bauweise durch Messing-Gehäuse
- + Schlagfeste Makrolonabdeckung
- + Umrüstung vorhandener Leuchten durch LED Austausch-Kit

Technische Daten

Material und Farbe	Gehäuse aus Messing mit diffuser Glasabdeckung
IP Schutz	IP 56
Gewicht	ca. 0,7 kg
Umgebungstemperatur	-40°C bis +45°C
Eingangsspannung	230 V AC und 115 V AC bei 50/60 Hz, 24 V DC
Leistung	max. 4,5 W
Lichtstrom	ca. 400 lm
Farbindex CRI	>85
Abstrahlwinkel	120°
Lebensdauer Diode	>50.000 Std.

Optionen

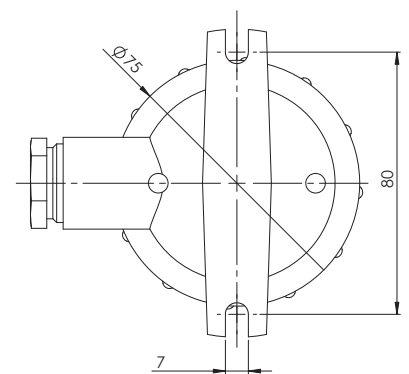
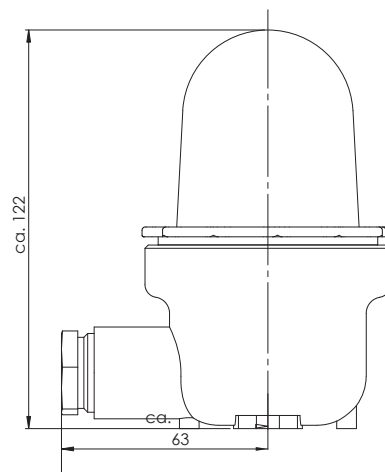
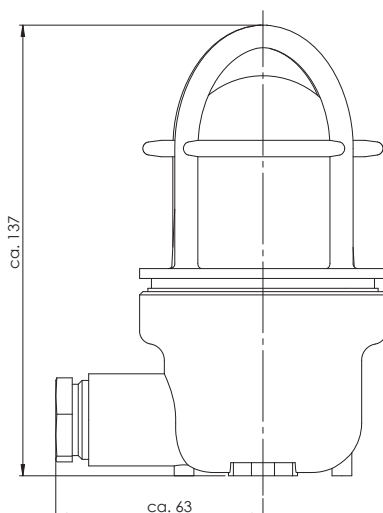
LED Austausch-Kit

Weitere LED Farben

Auch als konventionelle Version erhältlich

Schutzgitter

IP 67



Deckenleuchte

PEGASUS



PEGASUS

Die flache Deckenleuchte PEGASUS ist bereits seit Jahrzehnten auf Schiffen im Einsatz. Nun haben wir LED-Technologie verbaut - so trifft Tradition auf Moderne.

- + Robuste Bauweise: Gehäuse und Gitter aus Messing
- + Platzsparend durch flache Bauweise
- + Umrüstung vorhandener Leuchten durch LED Austausch-Kit

Technische Daten

Material und Farbe	Gehäuse aus Messing mit klarer Glasabdeckung
IP Schutz	IP 56
Gewicht	ca. 4,6 kg
Umgebungstemperatur	-25° bis +45° C
Eingangsspannung	230 V AC und 115 V AC bei 50/60 Hz, 24 V DC
Leistung	max. 17 W
Lichtstrom	bis zu 1.100 lm
Abstrahlwinkel	140°
Lebensdauer Diode	>50.000 Std.

Optionen

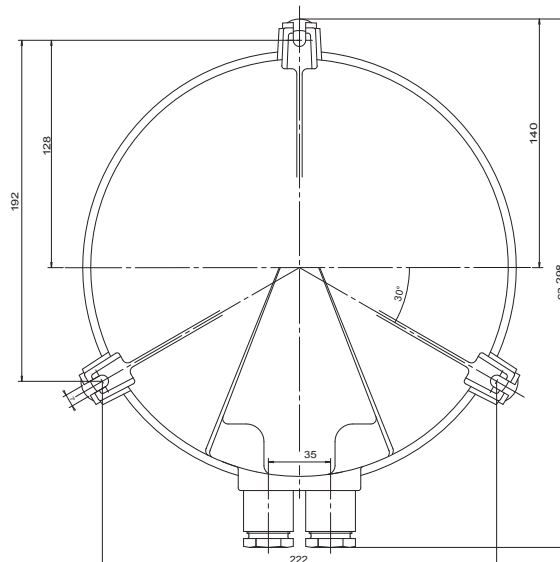
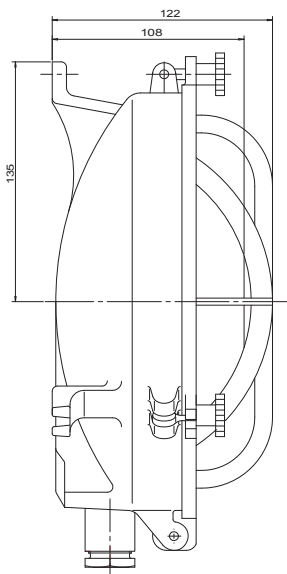
LED Austausch-Kit

Weitere LED Farben

Auch als konventionelle Version erhältlich

Mit Kabel

Höherer Lichtstrom





AQUILA

Auch bekannt als Hollandleuchte ist unsere AQUILA der Klassiker für die Wandmontage. Neben höchster Qualität und ihrem maritimen Charme besticht sie auch durch optimale Lichtverteilung.

- + Robuste Bauweise durch Messing-Gehäuse
- + Optimale Lichtverteilung durch speziell entwickelte Abdeckung
- + Schlagfeste Makrolonabdeckung

Technische Daten

Material	Gehäuse aus Messing mit diffuser Polycarbonatabdeckung
IP Schutz	IP 56
Gewicht	ca. 1,3 kg
Umgebungstemperatur	-25°C bis + 45°C
Eingangsspannung	230 V AC und 115 V AC bei 50/60 Hz, 24 V DC
Leistung	max. 8 W
Lichtstrom	ca. 800 lm
Abstrahlwinkel	120°
Lebensdauer Diode	>50.000 Std.

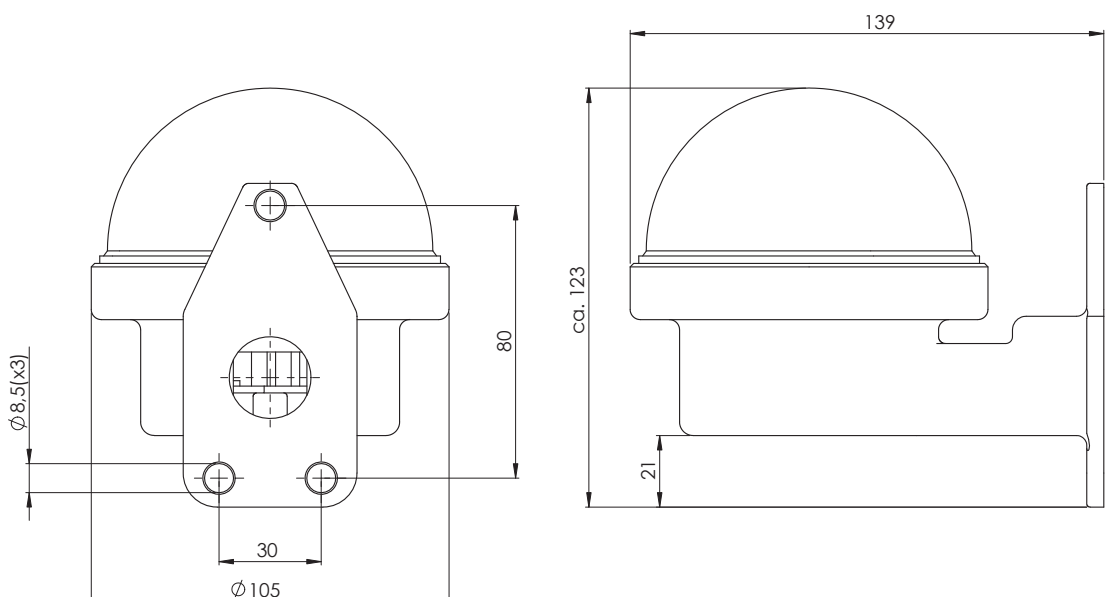
Optionen

LED Austausch-Kit

Weitere Farbtemperaturen

Auch als konventionelle Version erhältlich

IP 67



Blitzleuchte

GEMINI



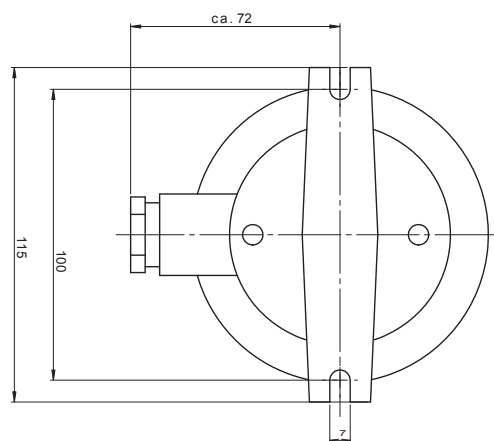
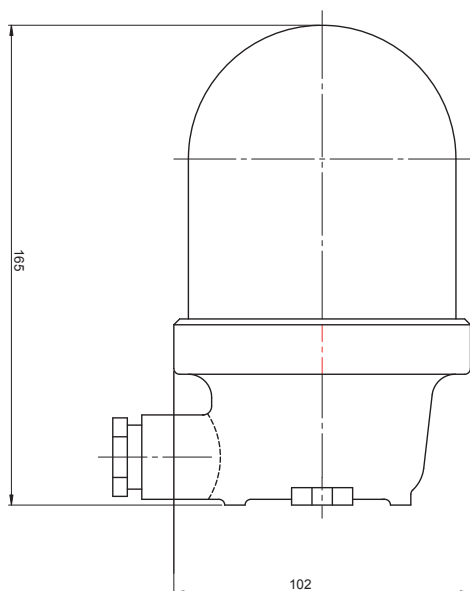
GEMINI

Unsere hochwertige Blitzleuchte GEMINI wird als Alarm- oder Warnleuchte verwendet. Häufig wird sie auf Schiffen von Behörden, Rettungsdiensten und Hilfsorganisationen genutzt.

- + Zuverlässig an sicherheitsrelevanten Einsatzorten
- + Starke Blitzkraft durch hochwertigen Blitzeinsatz
- + Blitzeinsatz austauschbar

Technische Daten

Material und Farbe	Gehäuse aus Messing mit roter polycarbonat Abdeckung
IP Schutz	IP 56
Gewicht	ca. 1 kg
Umgebungstemperatur	-25°C bis +45°C
Eingangsspannung	230 V AC und 110 V AC bei 50/60 Hz, 24 V DC
Blitzenergie	10 Joule
Blitzfolge	60 Blitze/min
Lebensdauer	Nach 8.000.000 Blitzen noch 85% Lichtemission
Maße	H165xB115xT121 (mm)



Schutzgrad gegen feste Fremdkörper

Erste Kennziffer	Definition	Kurzbeschreibung
0	–	Nicht geschützt
1	Die Objektsonde, Kugel 50 mm Durchmesser, darf nicht voll eindringen	Geschützt gegen feste Fremdkörper 50 mm Durchmesser und größer
2	Die Objektsonde, Kugel 12,5 mm Durchmesser, darf nicht voll eindringen	Geschützt gegen feste Fremdkörper 12,5 mm Durchmesser und größer
3	Die Objektsonde, Kugel 2,5 mm Durchmesser, darf überhaupt nicht eindringen	Geschützt gegen feste Fremdkörper 2,5 mm Durchmesser und größer
4	Die Objektsonde, Kugel 1,0 mm Durchmesser, darf überhaupt nicht eindringen	Geschützt gegen feste Fremdkörper 1,0 mm Durchmesser und größer
5	Eindringen von Staub ist nicht vollständig verhindert, aber Staub darf nicht in einer solchen Menge eindringen, daß das zufriedenstellende Arbeiten des Gerätes oder die Sicherheit beeinträchtigt wird	Staubgeschützt
6	Kein Eindringen von Staub	Staubdicht

Schutzgrad gegen Wasser

Zweite Kennziffer	Definition	Kurzbeschreibung
0	–	Nicht geschützt
1	Senkrecht fallende Tropfen dürfen keine schädlichen Wirkungen haben	Geschützt gegen Tropfwasser
2	Senkrecht fallende Tropfen dürfen keine schädlichen Wirkungen haben, wenn das Gehäuse um einen Winkel bis zu 15° beiderseits der Senkrechten geneigt ist	Geschützt gegen Tropfwasser, wenn das Gehäuse bis zu 15° geneigt ist
3	Wasser, das in einem Winkel bis zu 60° beiderseits der Senkrechten gesprüht wird, darf keine schädlichen Wirkungen haben	Geschützt gegen Sprühwasser
4	Wasser, das aus jeder Richtung gegen das Gehäuse spritzt, darf keine schädlichen Wirkungen haben	Geschützt gegen Spritzwasser
5	Wasser, das aus jeder Richtung als Strahl gegen das Gehäuse gerichtet ist, darf keine schädlichen Wirkungen haben	Geschützt gegen Strahlwasser
6	Wasser, das aus jeder Richtung als starker Strahl gegen das Gehäuse gerichtet ist, darf keine schädlichen Wirkungen haben	Geschützt gegen starkes Strahlwasser
7	Wasser darf nicht in einer Menge eintreten, die schädliche Wirkungen verursacht, wenn das Gehäuse unter genormten Druck- und Zeitbedingungen zeitweilig in Wasser untergetaucht ist	Geschützt gegen die Wirkungen beim zeitweiligen Untertauchen in Wasser
8	Wasser darf nicht in einer Menge eintreten, die schädliche Wirkungen verursacht, wenn das Gehäuse dauernd unter Wasser getaucht ist unter Bedingungen, die zwischen Hersteller und Anwender vereinbart werden, müssen jedoch schwieriger sein als für die Kennziffer 7	Geschützt gegen die Wirkungen beim dauernden Untertauchen in Wasser

Beispiel IP 54

- erste Kennziffer 5 = staubgeschützt
- zweite Kennziffer 4 = spritzwassergeschützt

Achtung: Normenzitierung ohne Gewähr!