

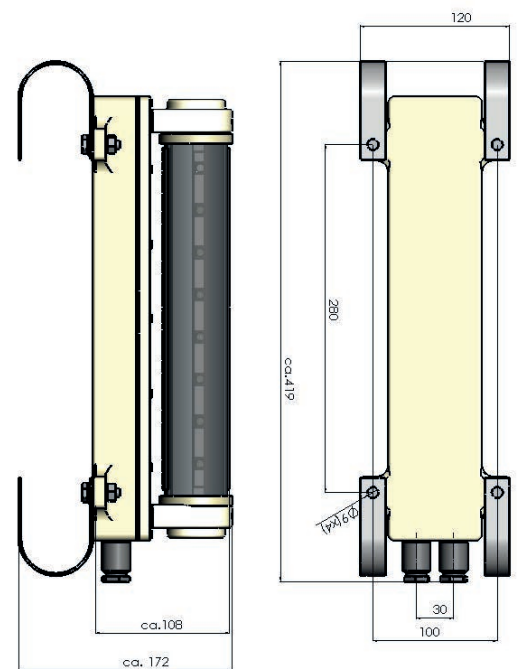


Nereus  
NLLED 8P4

**Technische Daten**

Name & Nr.	Watt	kg	Beschreibung
Nereus NLLED 8P4	30	3	<ul style="list-style-type: none"> <li>• IP 54</li> <li>• Gehäuse AlMg3 pulverbeschichtet, spezielle Polycarbonat-abdeckung zur Lichtverteilung</li> <li>• inkl. LED-Träger und 8 x P4 LED</li> <li>• Lebensdauer Diode: bis zu 100.000 Std. (Herstellerangaben) abhängig von der Betriebstemperatur</li> <li>• Abstrahlwinkel: 130°</li> <li>• Umgebungstemperatur: -20°C bis 45°C</li> <li>• Leuchten mit internem oder externem Vorschaltgerät lieferbar, bei externem Vorschaltgerät bis zu 6 Leuchten pro Vorschaltgerät (18 möglich)</li> <li>• dimmbar</li> <li>• Wärmemanagement optimiert</li> <li>• Dose legt besonderen Wert auf das Wärmemanagement in der Leuchte, so dass die LED-Module unter dem kritischen Temperaturbereich arbeiten und über die gesamte Lebensdauer ihre volle Leistung erbringen können.</li> </ul>

**Ersatzteile auf Anfrage**



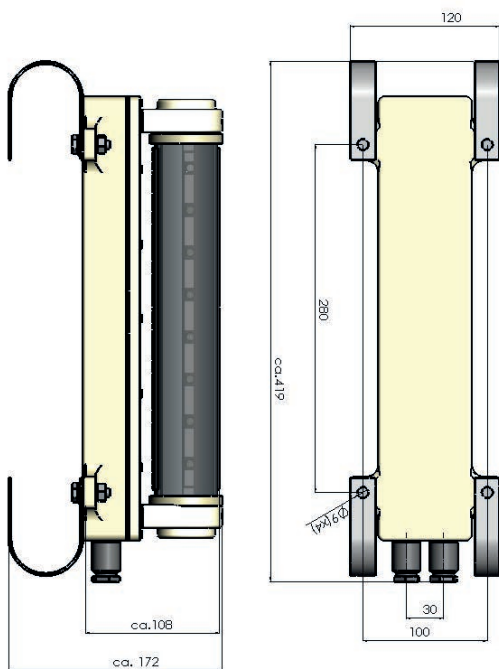


Nereus  
NLLED RGBW



## Technische Daten

Name & Nr.	Watt	kg	Beschreibung
Nereus NLLED RGBW	30W	3,00	<ul style="list-style-type: none"> <li>• IP 54</li> <li>• Gehäuse AlMg3 pulverbeschichtet, spezielle Polycarbonat-abdeckung zur Lichtverteilung</li> <li>• inkl. LED Träger und 7 x 4-Farb-LED</li> <li>• Lebensdauer Diode: bis zu 100.000 Std. (Herstellerangaben) abhängig von der Betriebstemperatur</li> <li>• Abstrahlwinkel: 115°</li> <li>• Umgebungstemperatur: -40°C bis 40°C</li> <li>• Zentralsteuerung nach DMX512 Protokoll</li> <li>• Wärmemanagment optimiert</li> <li>• Dose legt besonderen Wert auf das Wärmemanagement in der Leuchte, so dass die LED-Module unter dem kritischen Temperaturbereich arbeiten und über die gesamte Lebensdauer ihre volle Leistung erbringen können.</li> <li>• Durch die zentrale Steuerung ist sogar der Farbverlauf des Tageslichts programmierbar.</li> </ul>



## Ersatzteile auf Anfrage

