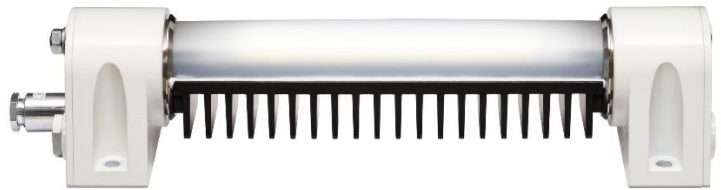


TECHNISCHE SPEZIFIKATION

Artikel Nummer	8121622
Typ	HYLIA LED
Schutzklasse	IP 56 gemäß EN 60529
Anwendungsgebiet	U-Boot Beleuchtung
Material	Aluminiumgehäuse seawasserbeständig
Lichtleistung	Ca. 1.300 Lumen
Eingangsspannung	24V DC
Aufnahmeleistung	20 W
Leuchtmittel	2 x COB-Modul
Lichtfarbe	3000K
Lebensdauer Diode	50.000 Std. (Herstellerangaben) im Dauerbetrieb
Schnittstelle (optional)	CAN-BUS
Kabeleinführung	M18 x 1,5 Messing verchromt nach VG 88773 und VG 88812
Gewicht	1,8 kg
Umgebungstemperatur	-35°C bis +70°C
Prüfungen	Umwelt-, EMV- und Schockprüfung nach VG



VORTEILE

Verstellbare LED-Einheit (drehbar) für indirektes Licht etc.

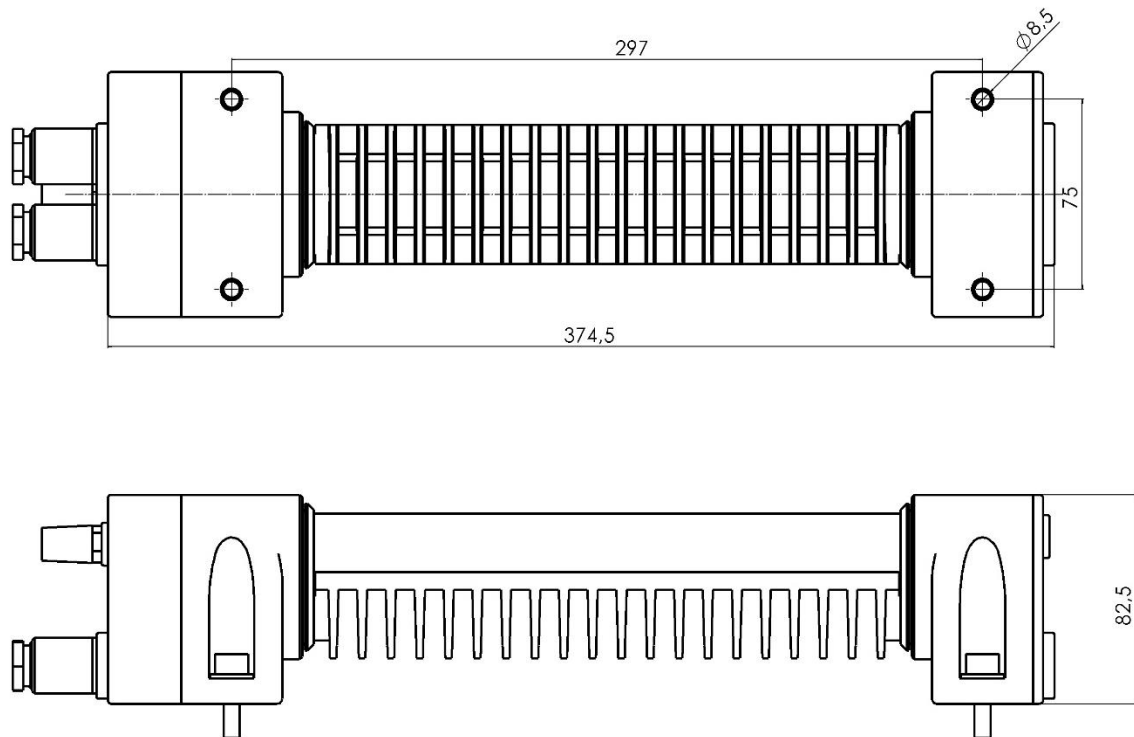
Dimmbar

Großer Kühlkörper zur Wärmeableitung

Color Rendering Index (Ra) > 70

Niedriger Energieverbrauch

Elektrische Schutzklasse III



Karl Dose GmbH
Quality Products for your Safety