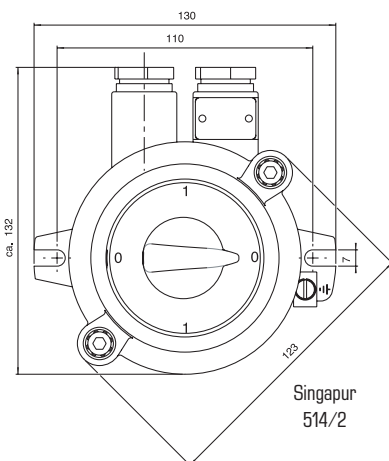
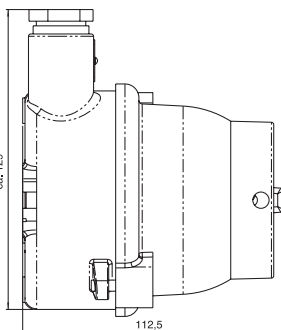


Singapur
514/2

polierte Ausführung

Singapur
514/2

Technische Daten

Name & Nr.	Diagramm	kg	Beschreibung
Singapur 514	-O	0,90	<ul style="list-style-type: none"> • IP 56 • Gehäuse und Deckel aus Messing • Kabeleinführung: M24x1,5
Singapur 514/2	O=	0,95	<ul style="list-style-type: none"> • unverlierbare Deckelschrauben, Ex-Schaltereinsatz • 2-polig-Aus, Innen- und Außenerdung
Singapur 514/D	-O-	0,95	<ul style="list-style-type: none"> • auch als 1-poliger Wechselschalter lieferbar • 660V AC • 16A • explosiongeschützter Ausschalter 16A max 660V AC, PTB-Nr. PTB 03 ATEX 1044x, Ex Schutzart: EEx de IIC T6

Ersatzteile

Nr.	kg	Beschreibung
E514A	0,14	Ex-Schaltereinsatz 2-polig Aus
E514W	0,14	Ex-Schaltereinsatz 1-polig Wechsel
501/5	0,04	Innensechskantschlüssel 5mm

Polierte Produkte gegen Aufpreis erhältlich