



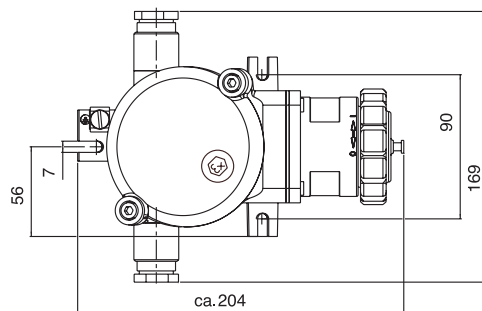
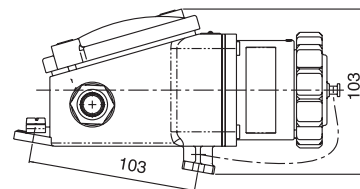
Busan
516/St



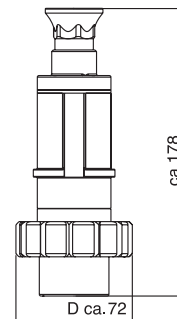
Busan
516/D

Technische Daten

| Name & Nr. | Diagramm | kg | Beschreibung |
|--------------|----------|------|---|
| Busan 516/L | -O | 2,45 | <ul style="list-style-type: none"> • Ex-Steckdose • IP 56 |
| Busan 516/D | -O- | 2,55 | <ul style="list-style-type: none"> • Gehäuse, Deckel und Bajonettkappe aus Messing • Kabeleinführung: M24x1,5 • unverlierbare Innensechskant-Deckelschrauben, Steckdoseneinsatz druckfest gekapselt, Zwangsschaltung mit Verriegelung, Innen- und Außenerdanschluß |
| Busan 516/R | O- | 2,45 | <ul style="list-style-type: none"> • 16A • max 240V AC • PTB 03 ATEX 1050x, • Ex-Schutzart: EEx ed IIC T6/T5 Gehäuse, • Nennspannung: 100V-130V 4h 200V-240V 6h |
| Busan 516/St | | 1,18 | <ul style="list-style-type: none"> • Ex-Stecker • IP 56 • Gehäuse und Bajonetttring aus Messing • 16A • max 240V AC • PTB 03 ATEX 1050x, Ex-Schutzart: EEx ed IIC T6/T5 • Nennspannung: 110V-130V 4h 220V-240V 6h |



Busan 516/D



Busan 516/St

Ersatzteile

| Nr. | kg | Beschreibung |
|-------|------|--|
| 5160 | 0,75 | Ex-Steckdoseneinsatz 16A mit Messingflansch und Dichtung |
| 5161 | 0,14 | Ex-Steckereinsatz 16A |
| 501/5 | 0,04 | Innensechskantschlüssel 5mm |

Polierte Produkte gegen Aufpreis erhältlich

Bei Bestellung Erdkontaktstellung (Uhrzeit) oder Betriebsspannung angeben.

