

207
209

Tampa

Konzentrische Steckdose 2-polig, max. 50V

karl-dose.de/Tampa

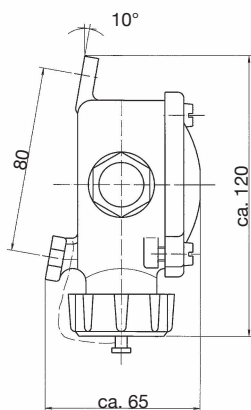
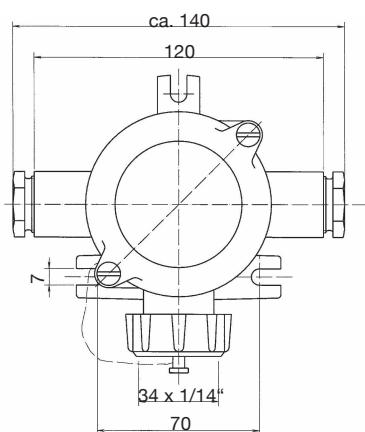


Tampa
207/D



Tampa
209

Tampa
207/D



Technische Daten

Name & Nr.	Diagramm	Pole	kg	Beschreibung
Tampa 207/L	-O	2P	0,80	<ul style="list-style-type: none"> Konzentrische Steckdose IP56 Gehäuse und Deckel Messing, Schraubkappe Formstoff Kabelverschraubung: M24x1,5 unverlierbare Deckelschrauben M6, 2-poliger Steckdoseneinsatz aus Steatit max. 50V 10A
Tampa 207/R	O-	2P	0,80	
Tampa 207/D	-O	2P	0,88	
Tampa 207/2/L	=O	2P	0,95	
Tampa 207/2/R	O=	2P	0,95	
Tampa 209	O-	2P	0,76	<ul style="list-style-type: none"> Konzentrische Steckdose IP56 Gehäuse und Deckel Messing, Schraubkappe Formstoff Kabelverschraubung: M24x1,5 unverlierbare Deckelschrauben M6, 2-poliger Steckdoseneinsatz aus Steatit max. 50V 10A
Tampa 209/2	O=	2P	0,93	
Tampa 209/D	-O	2P	0,80	

Ersatzteile

Nr.	kg	Beschreibung
418	0,10	2-poliger Steckdoseneinsatz aus Steatit 10A max. 50V für 209
419	0,10	2-poliger Steckdoseneinsatz aus Steatit 10A max. 50V für 207

Auch für zweite niedrigere Schwachstromspannung mit verlängerter Kontaktbuchse und gemäß VG 88877 lieferbar.

Schraubkappen aus Messing gegen Mehrpreis lieferbar.

Polierte Produkte gegen Aufpreis erhältlich.



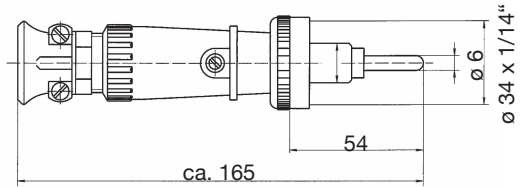


Tampa
210/J

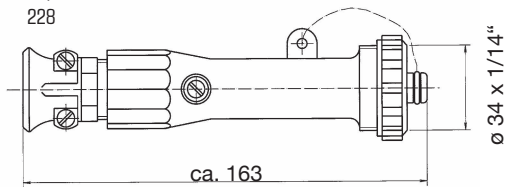
Technische Daten

Name & Nr.	Pole	kg	Beschreibung
Tampa 210/J	2P	0,13	<ul style="list-style-type: none"> • Konzentrischer Stecker • IP56 • Gehäuse Formstoff, Überwurfmutter Messing • Tüllenschraubbuchse aus Formstoff mit Zugentlastung • max. 50V • 10A • auch für zweite Niederspannung mit kurzem Steckerstift
Tampa 228	2P	0,13	<ul style="list-style-type: none"> • Konzentrische Kupplung • IP56 • Gehäuse und Schraubkappe Formstoff • Tüllenschraubbuchse aus Formstoff mit Zugentlastung • max. 50V • 10A

Tampa
210/J



Tampa
228



Ersatzteile

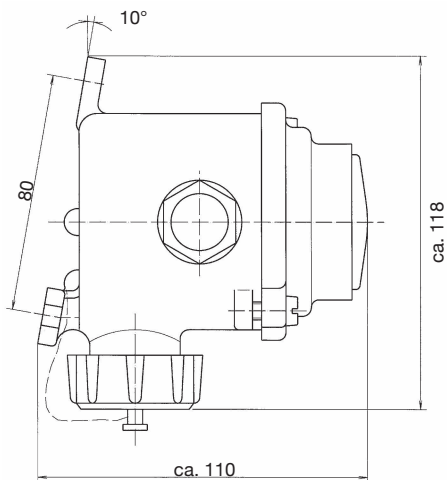
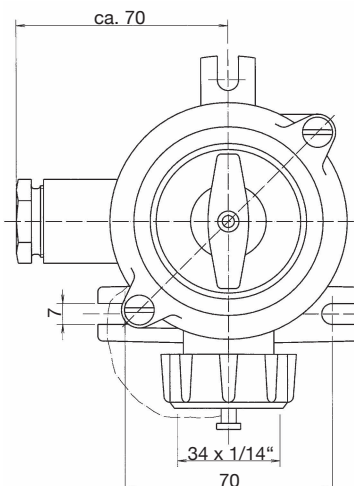
Nr.	kg	Beschreibung
420	0,05	2-poliger Steckereinsatz aus Steatit 10A max. 50V

Schraubkappen aus Messing gegen Mehrpreis lieferbar.

Konzentrische Steckdose mit Schalter 2-polig, max. 50V



Tampa
211/L



Technische Daten

Name & Nr.	Diagramm	Pole	kg	Beschreibung
Tampa 211/L	-O	2P	1,17	<ul style="list-style-type: none"> • IP56 • Gehäuse und Deckel Messing, Schraubkappe Formstoff
Tampa 211/R	O-	2P	1,17	<ul style="list-style-type: none"> • Kabelverschraubung: M24x1,5 • unverlierbare Deckelschrauben M6, 2-poliger Steckdoseneinsatz aus Steatit, Schaltereinsatz 2-pol Aus DIN 89322-1/5
Tampa 211/D	-O-	2P	1,22	<ul style="list-style-type: none"> • max. 50V • 10A
Tampa 211/2/L	=O	2P	1,27	
Tampa 211/2/R	O=	2P	1,27	

Ersatzteile

Nr.	kg	Beschreibung
419	0,10	2-poliger Steckdoseneinsatz aus Steatit 10A max. 50V

Schraubkappe aus Messing gegen Mehrpreis lieferbar.

Polierte Produkte gegen Aufpreis erhältlich.



Tampa
211/L/T

Technische Daten

Name & Nr.	Diagramm	Pole	kg	Beschreibung
Tampa 211/L/T	-O	2P	1,17	<ul style="list-style-type: none"> • IP56 • Gehäuse und Deckel Messing, Schraubkappe Formstoff • Kabelverschraubung: M24x1,5 • unverlierbare Deckelschrauben M6, Steckdoseneinsatz, Tastereinsatz 1 Schließer - 1 Öffner • max. 50V • 6A C, 1,2A DC
Tampa 211/R/T	O-	2P	1,17	
Tampa 211/D/T	-O-	2P	1,22	
Tampa 211/2/L/T	=O	2P	1,27	
Tampa 211/2/R/T	O=	2P	1,27	

Ersatzteile

Nr.	kg	Beschreibung
419	0,10	Steckdoseneinsatz

Schraubkappe aus Messing gegen Mehrpreis lieferbar.

Polierte Produkte gegen Aufpreis erhältlich.

Tampa
211/L

