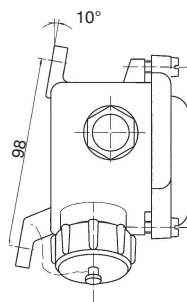
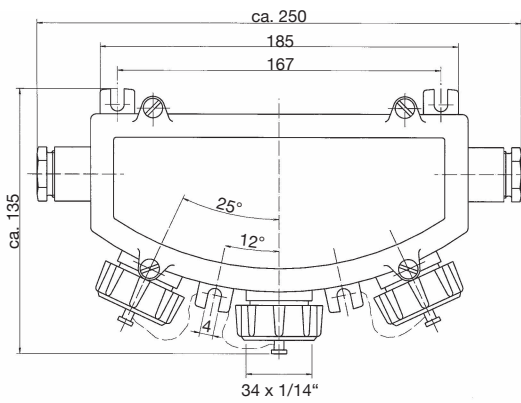


Konzentrischer Steckdosenkasten für 3 Anschlüsse 2-polig, max. 50V



Sawu
167



Technische Daten

Name & Nr.	Diagramm	Pole	kg	Beschreibung
Sawu 167	-O-	2P	2,95	<ul style="list-style-type: none"> • IP56 • Gehäuse und Deckel Messing, Schraubkappe Formstoff • Kabelverschraubung: M24x1,5 • unverlierbare Deckelschrauben M6, 2-polige Steckdoseneinsätze aus Steatit • max. 50V • 10A

Ersatzteile

Nr.	kg	Beschreibung
419	0,10	2-poliger Steckdoseneinsatz aus Steatit 10A max. 50V

Schraubkappe aus Messing gegen Mehrpreis lieferbar.

Polierte Produkte gegen Aufpreis erhältlich.

