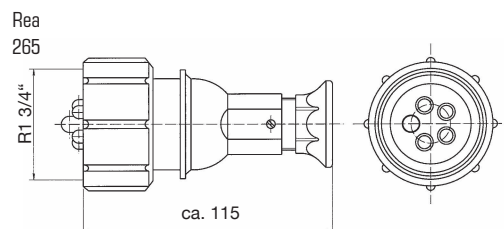
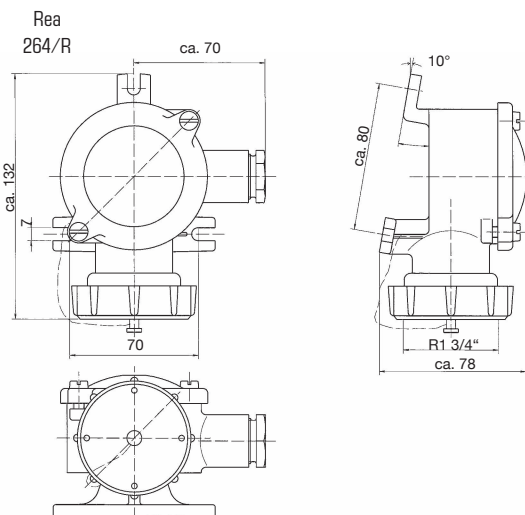




### Technische Daten

Name & Nr.	Diagramm	Pole	kg	Beschreibung
Rea 264/L	-O	4P+PE	1,00	• Steckdose • IP56
Rea 264/R	O-	4P+PE	1,00	• Gehäuse und Deckel Messing, Schraubkappe Formstoff • Kabelverschraubung: M24x1,5
Rea 264/D	-O-	4P+PE	1,10	• unverlierbare Deckelschrauben M6, Steckdoseneinsatz 4P+PE aus Steatit
Rea 264/2/L	=O	4P+PE	1,10	• max. 50V
Rea 264/2/R	O=	4P+PE	1,10	• 10A
Rea 265		4P+PE	0,55	• Stecker • IP56 • Gehäuse Messing • Steckereinsatz 4P+PE aus Steatit • max. 50V • 10A
Rea 265/P		4P+PE	0,23	• Stecker • IP56 • Gehäuse Formstoff • Steckereinsatz 4P+PE aus Steatit • max. 50V • 10A



### Ersatzteile

Nr.	kg	Beschreibung
264E	0,08	Steckdoseneinsatz 4P+PE aus Steatit, 10A max. 50V
265E	0,12	Steckereinsatz 4P+PE aus Steatit, 10A max. 50V
430	0,05	Schraubkappe R1 3/4" aus Formstoff, komplett
430/Ms	0,12	Schraubkappe R1 3/4" aus Messing

Schraubkappe aus Messing gegen Mehrpreis lieferbar.

Polierte Produkte gegen Aufpreis erhältlich.