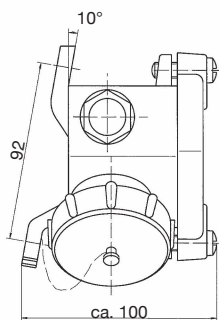
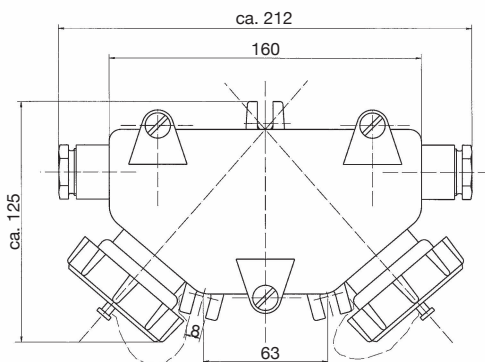


## Steckdosenkasten mit 2 und 3 Anschlüssen



polierte Ausführung

Norton  
229aNorton  
229**Technische Daten**

Name & Nr.	Pole	kg	Beschreibung
Norton 129	2P+PE	2,50	<ul style="list-style-type: none"> <li>Steckdosenkasten</li> <li>IP56</li> </ul>
Norton 129a	2P+PE	2,80	<ul style="list-style-type: none"> <li>Gehäuse und Deckel Messing, Schraubkappe Formstoff</li> <li>Kabelverschraubung: M24x1,5</li> <li>unverlierbare Deckelschrauben M8, Steckdoseneinsatz DIN 89320 aus Steatit</li> <li>Bauart 1 (max. 150V)</li> <li>10A</li> </ul>
Norton 229	2P+PE	2,50	<ul style="list-style-type: none"> <li>Steckdosenkasten</li> <li>IP56</li> </ul>
Norton 229a	2P+PE	2,80	<ul style="list-style-type: none"> <li>Gehäuse und Deckel Messing, Schraubkappe Formstoff</li> <li>Kabelverschraubung: M24x1,5</li> <li>unverlierbare Deckelschrauben M8, Steckdoseneinsatz DIN 89320 aus Steatit</li> <li>Bauart 2 (max. 250V)</li> <li>10A</li> </ul>

**Ersatzteile**

Nr.	kg	Beschreibung
159	0,08	Steckdoseneinsatz DIN 89320, Bauart 1, max. 150V
160	0,08	Steckdoseneinsatz DIN 89320, Bauart 2, max. 250V
430	0,05	Schraubkappe R1 3/4" aus Formstoff, komplett
430/Ms	0,05	Schraubkappe R1 3/4" aus Messing, komplett

Polierte Produkte gegen Aufpreis erhältlich.