



Technische Daten

Name & Nr.	Diagramm	Pole	kg	Beschreibung
Delagoa 272/L	-O	4P	0,85	<ul style="list-style-type: none"> Steckdose Steckvorrichtung 4-polig speziell für Telefon und Mikrofon-Anlage IP56 Gehäuse und Deckel Messing, Schraubkappe Formstoff Kabelverschraubung: M24x1,5 unverlierbare Deckelschrauben M6, 4-poliger Steckdoseneinsatz aus Steatit max. 50V 6A
Delagoa 272/R	O-	4P	0,85	<ul style="list-style-type: none"> IP56 Gehäuse und Deckel Messing, Schraubkappe Formstoff Kabelverschraubung: M24x1,5 unverlierbare Deckelschrauben M6, 4-poliger Steckdoseneinsatz aus Steatit max. 50V 6A
Delagoa 272/2/L	=O	4P	0,90	<ul style="list-style-type: none"> IP56 Gehäuse und Überwurfmutter Messing Steckereinsatz 4-polig aus Steatit max. 50V 6A
Delagoa 272/2/R	O=	4P	0,90	<ul style="list-style-type: none"> IP56 Gehäuse und Überwurfmutter Messing Steckereinsatz 4-polig aus Steatit max. 50V 6A
Delagoa 273		4P	0,30	<ul style="list-style-type: none"> Stecker IP56 Gehäuse und Überwurfmutter Messing Steckereinsatz 4-polig aus Steatit max. 50V 6A
Delagoa 274		4P	0,29	<ul style="list-style-type: none"> Kupplung IP56 Gehäuse Messing Kupplungseinsatz 4-polig aus Steatit max. 50V 6A

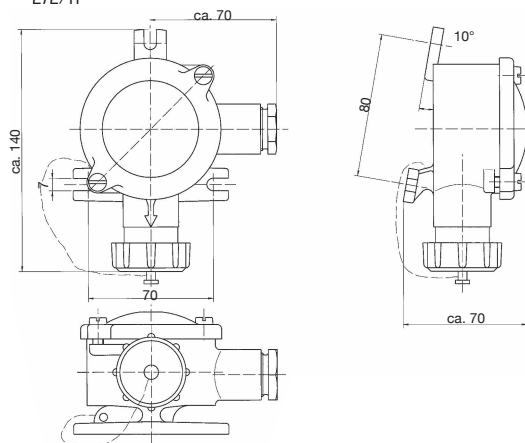
Ersatzteile

Nr.	kg	Beschreibung
272E	0,05	Steckdoseneinsatz 4-polig aus Steatit, max. 50V
273E	0,03	Steckereinsatz 4-polig aus Steatit, max. 50V
274E	0,04	Kupplungseinsatz 4-polig aus Steatit, max. 50V

Schraubkappe aus Messing gegen Mehrpreis lieferbar.

Polierte Produkte gegen Aufpreis erhältlich.

Delagoa 272/R



Delagoa 273

