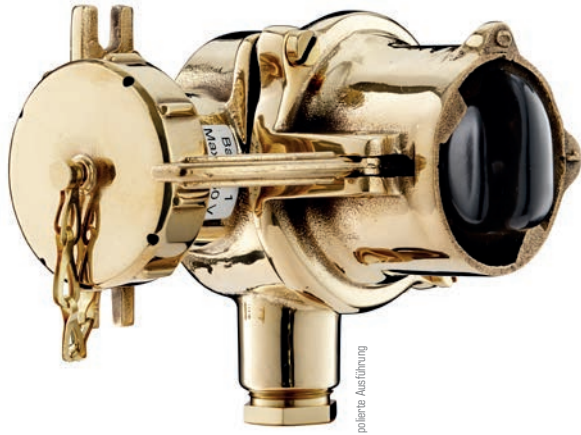


163  
164  
363  
364

# Bering

## Verriegelbare Steckvorrichtung

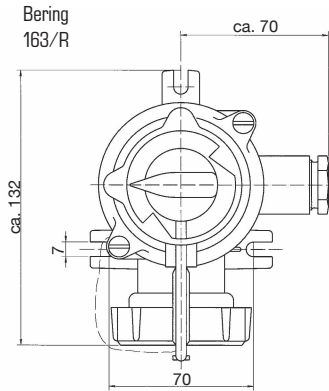
karl-dose.de/Bering



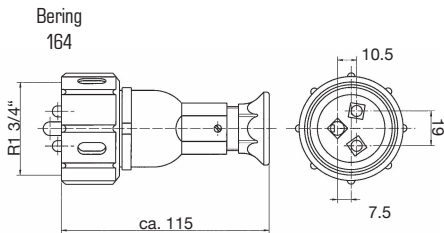
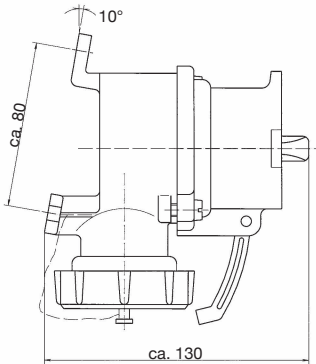
Bering  
163/R



Bering  
164



Bering  
163/R



Bering  
164

### Technische Daten

Name & Nr.	Diagramm	Pole	kg	Beschreibung
Bering 163/L	-O	2P+PE	1,58	• verriegelbare Steckdose • IP56
Bering 163/R	O-	2P+PE	1,58	• Gehäuse, Deckel und Schraubkappe Messing • Kabelverschraubung: M24x1,5 • unverlierbare Deckelschrauben M6,
Bering 163/D	-O-	2P+PE	1,63	2-pol. Paketausschalter, Steckdoseneinsatz DIN 89320 aus Steatit, mit mechanischer Verriegelung
Bering 163/2/L	=O	2P+PE	1,72	• 16A AC/DC • Bauart 1 (max. 150V)
Bering 163/2/R	O=	2P+PE	1,72	
Bering 164		2P+PE	0,55	• verriegelbarer Stecker • IP56 • Gehäuse Messing • 16A AC/10A DC • Bauart 1 (max. 150V)
Bering 363/L	-O	2P+PE	1,58	• verriegelbare Steckdose • IP56
Bering 363/R	O-	2P+PE	1,58	• Gehäuse, Deckel und Schraubkappe Messing • Kabelverschraubung: M24x1,5 • unverlierbare Deckelschrauben M6,
Bering 363/D	-O-	2P+PE	1,63	2-pol. Paketausschalter, Steckdoseneinsatz DIN 89320 aus Steatit, mit mechanischer Verriegelung
Bering 363/2/L	=O	2P+PE	1,72	• 16A AC/DC • Bauart 2 (max. 250V)
Bering 363/2/R	O=	2P+PE	1,72	
Bering 364		2P+PE	0,55	• verriegelbarer Stecker • IP56 • Gehäuse Messing • 16A AC/10A DC • Bauart 2 (max. 250V)

### Ersatzteile

Nr.	kg	Beschreibung
430/Ms	0,12	Schraubkappe R 1 3/4" aus Messing
3200609	0,14	Schaltereinsatz 16A 2-polig-Aus
5200178	0,01	Schalterknebel für 16A

Schraubkappe aus Messing gegen Mehrpreis lieferbar.  
Polierte Produkte gegen Aufpreis erhältlich.