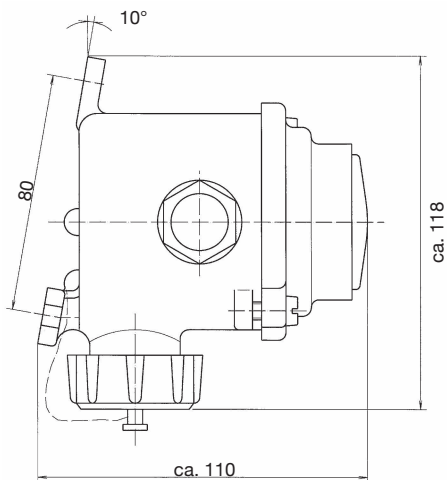
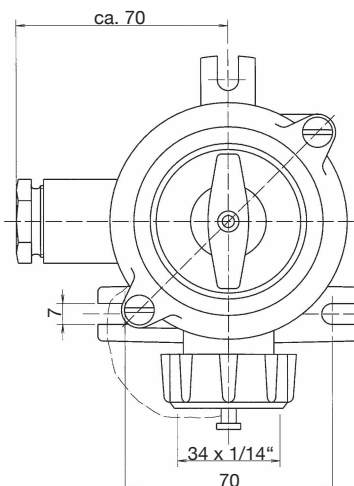


Konzentrische Steckdose mit Schalter 2-polig, max. 50V



Tampa  
211/L



### Technische Daten

Name & Nr.	Diagramm	Pole	kg	Beschreibung
Tampa 211/L	-O	2P	1,17	<ul style="list-style-type: none"> <li>• IP56</li> <li>• Gehäuse und Deckel Messing, Schraubkappe Formstoff</li> <li>• Kabelverschraubung: M24x1,5</li> <li>• unverlierbare Deckelschrauben M6, 2-poliger Steckdoseneinsatz aus Steatit, Schaltereinsatz 2-pol Aus DIN 89322-1/5</li> <li>• max. 50V</li> <li>• 10A</li> </ul>
Tampa 211/R	O-	2P	1,17	
Tampa 211/D	-O-	2P	1,22	
Tampa 211/2/L	=O	2P	1,27	
Tampa 211/2/R	O=	2P	1,27	

### Ersatzteile

Nr.	kg	Beschreibung
419	0,10	2-poliger Steckdoseneinsatz aus Steatit 10A max. 50V

Schraubkappe aus Messing gegen Mehrpreis lieferbar.

Polierte Produkte gegen Aufpreis erhältlich.



Tampa  
211/L/T

**Technische Daten**

Name & Nr.	Diagramm	Pole	kg	Beschreibung
Tampa 211/L/T	-O	2P	1,17	<ul style="list-style-type: none"> <li>• IP56</li> <li>• Gehäuse und Deckel Messing, Schraubkappe Formstoff</li> <li>• Kabelverschraubung: M24x1,5</li> <li>• unverlierbare Deckelschrauben M6, Steckdoseneinsatz, Tastereinsatz 1 Schließer - 1 Öffner</li> <li>• max. 50V</li> <li>• 6A C, 1,2A DC</li> </ul>
Tampa 211/R/T	O-	2P	1,17	
Tampa 211/D/T	-O-	2P	1,22	
Tampa 211/2/L/T	=O	2P	1,27	
Tampa 211/2/R/T	O=	2P	1,27	

**Ersatzteile**

Nr.	kg	Beschreibung
419	0,10	Steckdoseneinsatz

Schraubkappe aus Messing gegen Mehrpreis lieferbar.

Polierte Produkte gegen Aufpreis erhältlich.

Tampa  
211/L

