



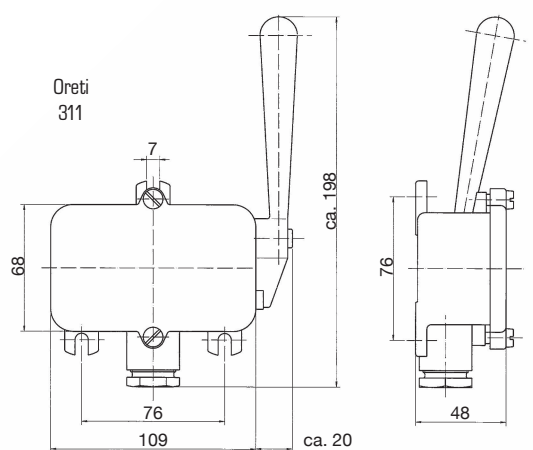
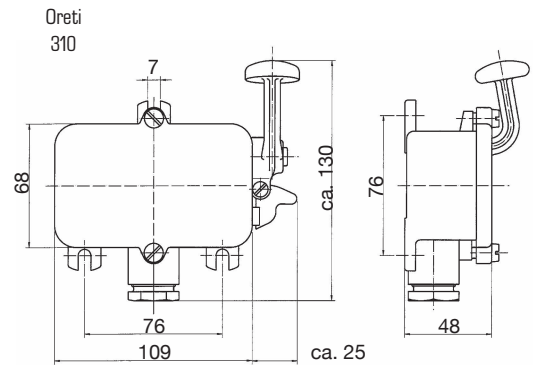
Oreti
310



Oreti
311

Technische Daten

Name & Nr.	Diagramm	kg	Beschreibung
Oreti 310	O-	1,18	<ul style="list-style-type: none"> • IP56 • Gehäuse und Deckel Messing • Kabelverschraubung: M24x1,5 • Schaltkontakt 1 Öffner - 1 Schließer, mit Feststellvorrichtung • 230V • 6A
Oreti 311	O-	1,18	<ul style="list-style-type: none"> • IP56 • Gehäuse und Deckel Messing • Kabelverschraubung: M24x1,5 • Schaltkontakt 1 Öffner - 1 Schließer • 230V • 6A



Spare Parts

No.	kg	Description
310E / 311E	0,10	Schaltereinsatz 1Ö-1S

Polierte Produkte gegen Aufpreis erhältlich.