

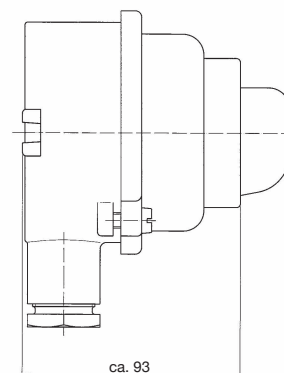
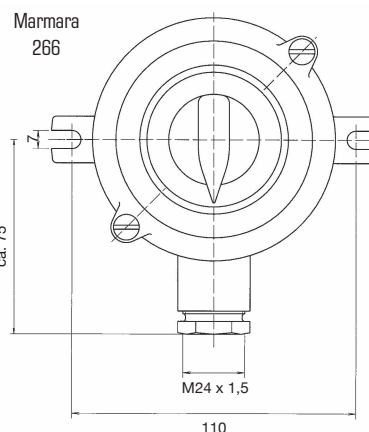


Marmara
266/3

polierte Ausführung

Technische Daten

Name & Nr.	Diagramm	Pole	kg	Beschreibung
Marmara 266	O-	2P	1,15	<ul style="list-style-type: none"> • IP56 • Gehäuse und Deckel Messing
Marmara 266/2	O=	2P	1,20	<ul style="list-style-type: none"> • Kabelverschraubung: M24x1,5 • Schaltereinsatz 16A-1/2, 2-polig Aus • 400V AC/250V DC
Marmara 266/D	-O-	2P	1,20	<ul style="list-style-type: none"> • 16A
Marmara 266/3	=O-	2P	1,25	
Marmara 267/2	O=	2P	1,60	<ul style="list-style-type: none"> • IP56 • Gehäuse und Deckel Messing • Kabelverschraubung: M24x1,5
Marmara 267/D	-O-	2P	1,60	<ul style="list-style-type: none"> • Schaltereinsatz 16A-4/2, 2-polig Um • 400V AC/250V DC
Marmara 267/3	=O-	2P	1,65	<ul style="list-style-type: none"> • 16A
Marmara 366	O-	3P	1,25	<ul style="list-style-type: none"> • IP56 • Gehäuse und Deckel Messing • Kabelverschraubung: M24x1,5
Marmara 366/2	O=	3P	1,30	<ul style="list-style-type: none"> • Schaltereinsatz 16A-1/3, 3-polig Aus • 400V AC/250V DC
Marmara 366/D	-O-	3P	1,30	<ul style="list-style-type: none"> • 16A
Marmara 366/3	=O-	3P	1,35	
Marmara 367/2	O=	3P	1,60	<ul style="list-style-type: none"> • IP56 • Gehäuse und Deckel Messing • Kabelverschraubung: M24x1,5
Marmara 367/D	-O-	3P	1,60	<ul style="list-style-type: none"> • Schaltereinsatz 16A-4/3, 3-polig Um • 400V AC/250V DC
Marmara 367/3	=O-	3P	1,65	<ul style="list-style-type: none"> • 16A



(267/366: ca. 106)
(367: ca. 120)

Ersatzteile

Nr.	kg	Beschreibung
266E	0,16	Schaltereinsatz 16A-1/2, 2-polig Aus
366E	0,18	Schaltereinsatz 16A-1/3, 3-polig Aus
267E	0,19	Schaltereinsatz 16A-4/2, 2-polig Um
367E	0,22	Schaltereinsatz 16A-4/3, 3-polig Um

Andere Schalterarten auf Anfrage lieferbar.
 Polierte Produkte gegen Aufpreis erhältlich.

