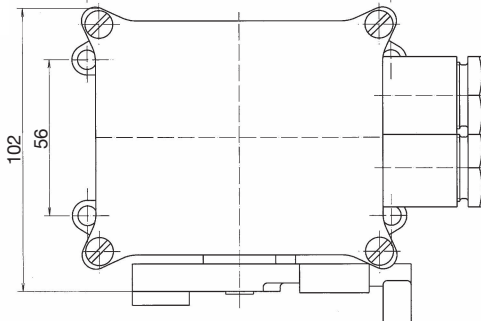
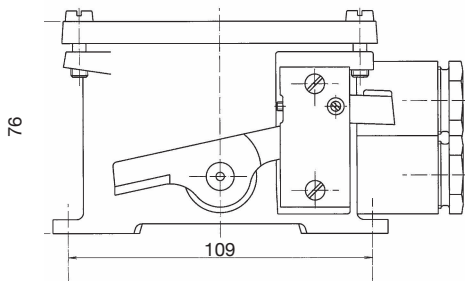
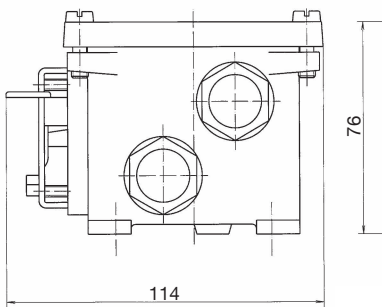
Lynn  
328/2**Technische Daten**

Name & Nr.	Diagramm	kg	Beschreibung
Lynn 328	O-	1,78	<ul style="list-style-type: none"> <li>• IP56</li> <li>• Gehäuse und Deckel Messing</li> </ul>
Lynn 328/2	O=	1,86	<ul style="list-style-type: none"> <li>• Kabelverschraubung: M24x1,5</li> <li>• unverlierbare Deckelschrauben M6, Kippschaltereinsatz 1/2, 2-polig Aus</li> </ul>
Lynn 328/D	-O-	1,86	<ul style="list-style-type: none"> <li>• 250V AC/230V DC</li> <li>• 10A AC/2A DC</li> </ul>
Lynn 328/4	=O=	2,05	<ul style="list-style-type: none"> <li>• schockgeprüft</li> </ul>

**Ersatzteile**

Nr.	kg	Beschreibung
328E	0,06	Kippschaltereinsatz 1/2, 2-polig Aus 10A 250V AC, 2A 230V DC

Auch mit Verriegelung lieferbar.  
Polierte Produkte gegen Aufpreis erhältlich.