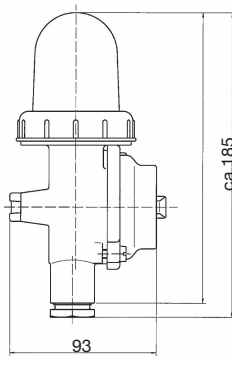
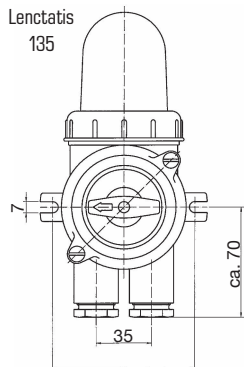
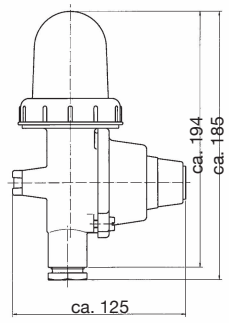
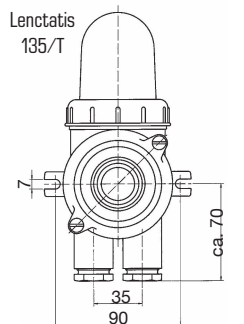


Lenctatis
135Lenctatis
135/TLenctatis
135Lenctatis
135/T**Technische Daten**

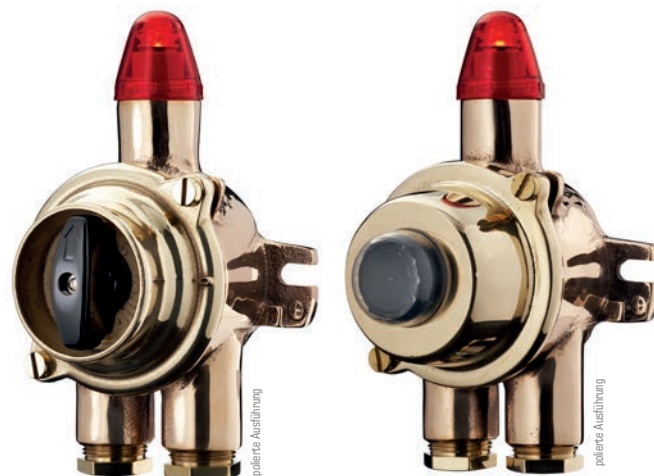
Name & Nr.	Diagramm	kg	Beschreibung
Lenctatis 135	O=	1,10	<ul style="list-style-type: none"> • IP56 • Gehäuse, Deckel und Überwurfmutter Messing, rotes Zylinderglas • Kabelverschraubung: M24x1,5 • mit Fassung E14 für Birnenlampe bis 15W oder Röhrenlampe 10/6W • Schaltereinsatz 2-polig Aus DIN 89322-1/2, unverlierbare Deckelschrauben M6 • max. 250V • 10A
Lenctatis 135/T	O=	1,20	<ul style="list-style-type: none"> • IP56 • Gehäuse, Deckel und Überwurfmutter Messing, rotes Zylinderglas • Kabelverschraubung: M24x1,5 • mit Fassung E14 für Birnenlampe bis 15W oder Röhrenlampe 10/6W • Tastereinsatz 1 Öffner - 1 Schließer, unverlierbare Deckelschrauben M6 • 500V AC bei 2A/220V DC bei 0,3A

Ersatzteile

Nr.	kg	Beschreibung
406	0,10	Schaltereinsatz 2-polig Aus DIN 89322-1/2, 10A AC/DC, max. 250V
E136T	0,04	Tastereinsatz 500V AC bei 2A/220V DC bei 0,3A
398/rot	0,11	Zylinderglas rot, 64 x 73mm
465	0,04	Zweifüßfassung E14, rüttelsicher VG 88838

Zylinderglas auch in den Farben klar, grün, blau, gelb und mattiert lieferbar.

Polierte Produkte gegen Aufpreis erhältlich.



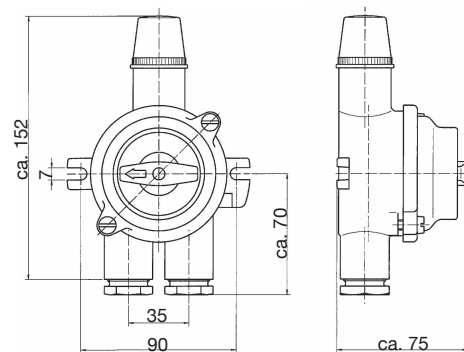
Lenctatis
136

Lenctatis
136/T

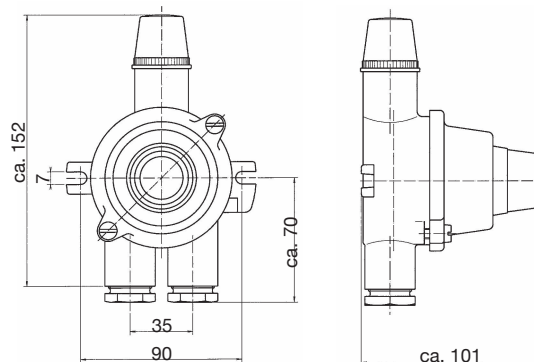
Technische Daten

Name & Nr.	Diagramm	kg	Beschreibung
Lenctatis 136	O=	1,15	<ul style="list-style-type: none"> • IP56 • Gehäuse, Deckel und Überwurfmutter Messing, rote Plexiglas-Abdeckung • Kabelverschraubung: M24x1,5 • mit Fassung E14 und Glimmlampe • Schaltereinsatz 2-polig Aus DIN 89322-1/2, unverlierbare Deckelschrauben M6 • max. 250V • 10A
Lenctatis 136/T	O=	1,20	<ul style="list-style-type: none"> • IP56 • Gehäuse, Deckel und Überwurfmutter Messing, rote Plexiglas-Abdeckung • Kabelverschraubung: M24x1,5 • mit Fassung E14 und Glimmlampe • Tastereinsatz 1 Öffner - 1 Schließer, unverlierbare Deckelschrauben M6 • 500V AC bei 2A/220V DC bei 0,3A

Lenctatis
136



Lenctatis
136/T



Ersatzteile

Nr.	kg	Beschreibung
406	0,10	Schaltereinsatz 2-polig Aus DIN 89322-1/2, 10A AC/DC, max. 250V
E136T	0,04	Tastereinsatz 500V AC bei 2A/220V DC bei 0,3A

Polierte Produkte gegen Aufpreis erhältlich.