

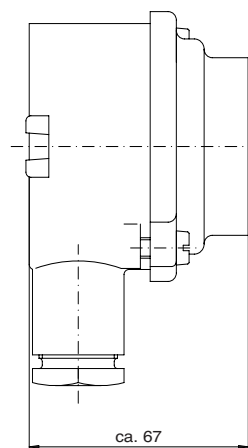
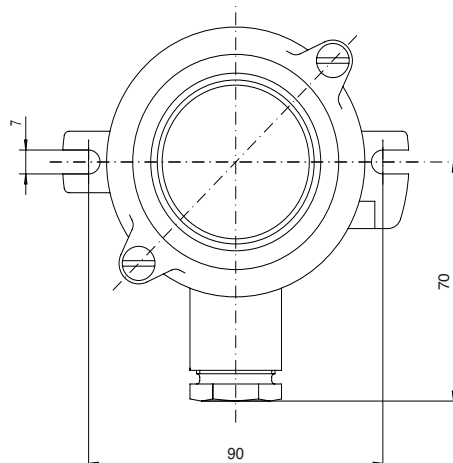


polierte Ausführung

Kattegat
173

Technische Daten

Name & Nr.	Diagramm	kg	Beschreibung
Kattegat 173	O-	0,84	<ul style="list-style-type: none"> • IP56 • Gehäuse und Deckel Messing
Kattegat 173/2	O=	0,92	<ul style="list-style-type: none"> • Kabelverschraubung: M24x1,5 • unverlierbare Deckelschrauben M6, • Tastereinsatz 1 Öffner - 1 Schließer aus Formstoff
Kattegat 173/D	-O-	0,90	<ul style="list-style-type: none"> • max. 500V AC bei 2A/max. 220V DC bei 0,3A • 6A • Der Betätigungsknopf ist gegen den Tastereinsatz durch eine Membrane aus Neopren abgedichtet.
Kattegat 275	O-	0,84	<ul style="list-style-type: none"> • IP56 • Gehäuse und Deckel Messing
Kattegat 275/2	O=	0,92	<ul style="list-style-type: none"> • Kabelverschraubung: M24x1,5 • unverlierbare Deckelschrauben M6, • Tastereinsatz 2 Schließer aus Formstoff
Kattegat 275/D	-O-	0,90	<ul style="list-style-type: none"> • max. 500V AC bei 2A/max. 220V DC bei 0,3A • 6A • Der Betätigungsknopf ist gegen den Tastereinsatz durch eine Membrane aus Neopren abgedichtet.
Kattegat 276	O-	0,84	<ul style="list-style-type: none"> • IP56 • Gehäuse und Deckel Messing
Kattegat 276/2	O=	0,92	<ul style="list-style-type: none"> • Kabelverschraubung: M24x1,5 • unverlierbare Deckelschrauben M6, • Tastereinsatz 2 Öffner aus Formstoff
Kattegat 276/D	-O-	0,90	<ul style="list-style-type: none"> • max. 500V AC bei 2A/max. 220V DC bei 0,3A • 6A • Der Betätigungsknopf ist gegen den Tastereinsatz durch eine Membrane aus Neopren abgedichtet.

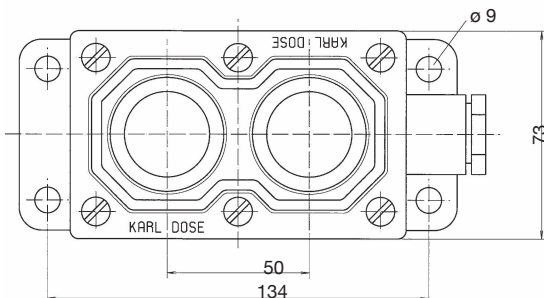
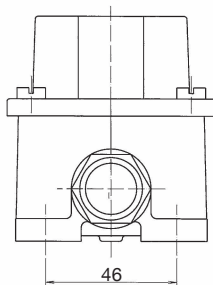
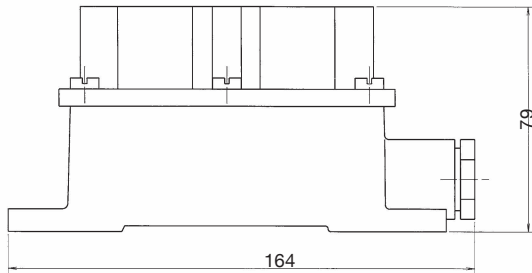


Ersatzteile auf Anfrage

Polierte Produkte gegen Aufpreis erhältlich.



polierte Ausführung

Kattegat
1732**Technische Daten**

Name & Nr.	Diagramm	kg	Beschreibung
Kattegat 1732	O-	1,53	<ul style="list-style-type: none"> Leergehäuse für Taster-, Schalter- oder Signalleuchteneinsätze IP56 Gehäuse und Deckel Messing Kabelverschraubung: M24x1,5 unverlierbare Deckelschrauben M6 max. 500V bei 2A (je nach Einbauelementen)
Kattegat 1732/D	-O-	1,64	
..1		0,04	• Drucktaster grün 1Ö/1S
..2		0,04	• Drucktaster rot 1Ö/1S
..3		0,03	• Meldeleuchte grün
..4		0,03	• Meldeleuchte rot
..5		0,04	• Leuchttaster grün 1Ö/1S
..6		0,04	• Leuchttaster rot 1Ö/1S
..7		0,05	• Pilztaster (Not-Aus) rot 1Ö/1S

Auf Wunsch: Drucktaster schwarz mit Pfeil, Meldeleuchte weiß oder Leuchttaster weiß.

Alle Geräte sind auch mit Kontakteinsätzen 2 Öffner oder 2 Schließer lieferbar.

Polierte Produkte gegen Aufpreis erhältlich.



Kattegat
1733

Technische Daten

Name & Nr.	Diagramm	kg	Beschreibung
Kattegat 1733	O-	1,92	<ul style="list-style-type: none"> • Leergehäuse für 3 Taster-, Schalter- oder Signalleuchteneinsätze • IP56
Kattegat 1733/D	-O-	2,03	<ul style="list-style-type: none"> • Gehäuse und Deckel Messing • Kabelverschraubung: M24x1,5 • unverlierbare Deckelschrauben M6 • max. 500V bei 2A (je nach Einbauelementen)
..1		0,04	• Drucktaster grün 1Ö/1S
..2		0,04	• Drucktaster rot 1Ö/1S
..3		0,03	• Meldeleuchte grün
..4		0,03	• Meldeleuchte rot
..5		0,04	• Leuchttaster grün 1Ö/1S
..6		0,04	• Leuchttaster rot 1Ö/1S
..7		0,05	• Pilztaster (Not-Aus) rot 1Ö/1S

Auf Wunsch: Drucktaster schwarz mit Pfeil, Meldeleuchte weiß oder Leuchttaster weiß.

Alle Geräte sind auch mit Kontakteinsätzen 2 Öffner oder 2 Schließer lieferbar.

Polierte Produkte gegen Aufpreis erhältlich.

