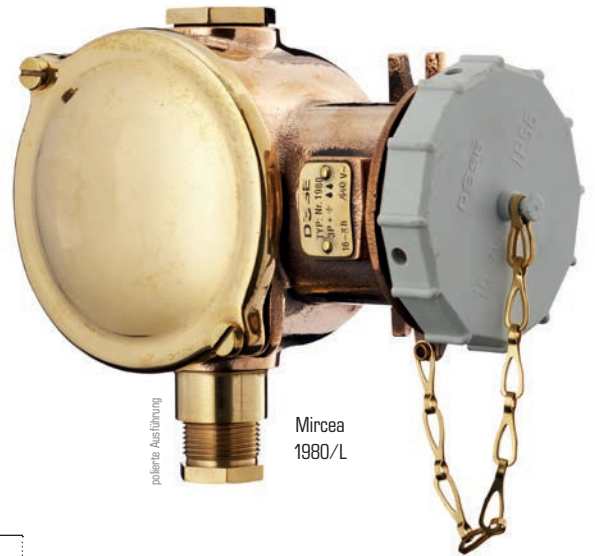




Mircea 1980/St



Mircea 1980/L

Technische Daten

Name & Nr.	Diagramm	kg	Beschreibung
Mircea 1980/R	O-	2,30	<ul style="list-style-type: none"> • CEE-Steckdose 16A • IP 56
Mircea 1980/L	-O	2,30	<ul style="list-style-type: none"> • Gehäuse und Deckel Messing, Bajonettkappe Formstoff, Steckdoseneinsatz Steatit • 3P+PE
Mircea 1980/D	-O-	2,40	<ul style="list-style-type: none"> • max. 500V AC • Kabelverschraubung: M24x1,5 • unverlierbare Deckelschrauben M6
Mircea 1980/St		1,10	<ul style="list-style-type: none"> • CEE-Stecker 16A • IP 56 • Gehäuse und Bajonetttring Messing, Steckereinsatz Steatit • 3P+PE • max. 500V AC • Kabelverschraubung: M30x2 mit Tüllenschraubbuchse
Mircea 1980/P/St		0,25	<ul style="list-style-type: none"> • CEE-Stecker 16A • IP 56 • Formstoff-Gehäuse, Steckereinsatz Steatit • 3P+PE • max. 500V AC • Kabelverschraubung: M30x2 mit Tüllenschraubbuchse
Mircea 1980/P/K		0,30	<ul style="list-style-type: none"> • CEE-Kupplung 16A • IP 56 • Formstoff-Gehäuse • 3P+PE • max. 500V AC

Ersatzteile

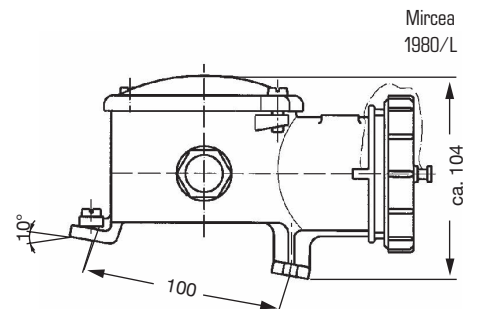
Nr.	kg	Beschreibung
2016	0,20	Steckdoseneinsatz 16A 3P+PE
16	0,14	Steckereinsatz 16A 3P+PE

Bei Bestellung Erdkontaktstellung (Uhrzeit) oder Betriebsspannung angeben.

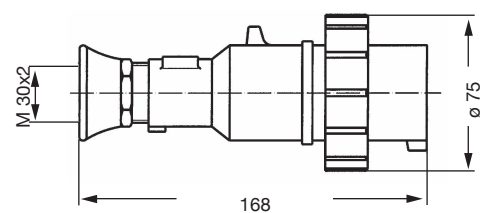
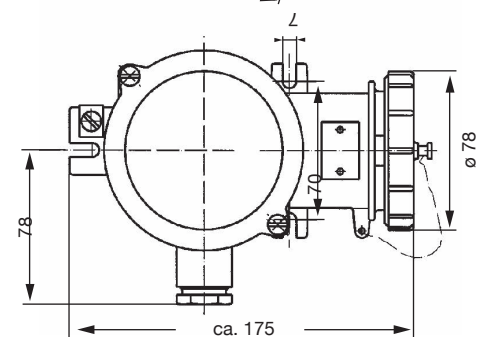
Auch Steckdosen 32A und 63A ohne Schalter und Verriegelung lieferbar.

Bajonettkappe aus Messing gegen Mehrpreis lieferbar.

Polierte Produkte gegen Aufpreis erhältlich.



Mircea 1980/L



Mircea 1980/St

Änderungen bzw. technische Weiterentwicklungen vorbehalten.

