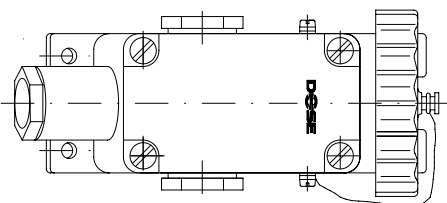
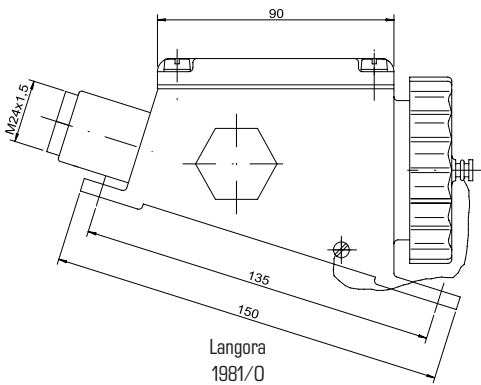
Langora
1981/R**Technische Daten**

Name & Nr.	Diagramm	kg	Beschreibung
Langora 1981/R	O-	1,32	<ul style="list-style-type: none"> • CEE-Steckdose 16A • IP 56
Langora 1981/L	-O	1,32	<ul style="list-style-type: none"> • Gehäuse, Deckel und Bajonettkappe Messing, pulverbeschichtet, Steckdoseneinsatz Formstoff • 2P+PE
Langora 1981/D	-O-	1,39	<ul style="list-style-type: none"> • max. 500V AC • Kabelverschraubung: M24x1,5 • unverlierbare Deckelschrauben M6
Langora 1981/O	0	1,32	
Langora 1981/St		1,00	<ul style="list-style-type: none"> • CEE-Stecker 16A • IP 56 • Gehäuse und Bajonettkappe Messing, Steckereinsatz Formstoff • 2P+PE • max. 500V AC • Kabelverschraubung: M24x1,5 mit Tüllenschraubbuchse

**Ersatzteile**

Nr.	kg	Beschreibung
1981ED	0,10	Steckdoseneinsatz 16A 2P+PE
1981ES	0,10	Steckereinsatz 16A 2P+PE

Bei Bestellung Erdkontaktstellung (Uhrzeit) oder Betriebsspannung angeben.

