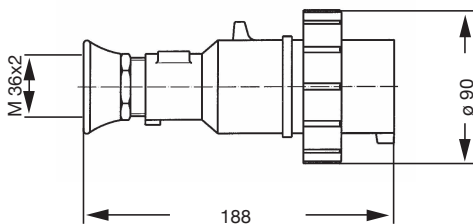
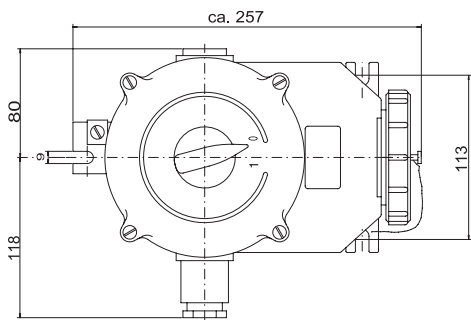
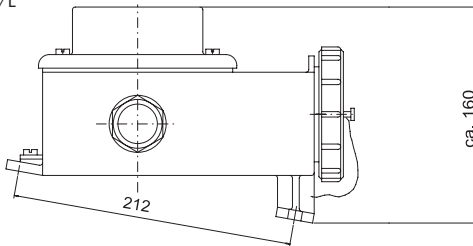


Artemis
2005/L

Artemis 2005/St

Artemis
2005/L

Artemis 2005/St

Technische Daten

Name & Nr.	Diagramm	kg	Beschreibung
Artemis 2005/R	O-	6,10	<ul style="list-style-type: none"> CEE-Steckdose 32A IP 56
Artemis 2005/L	-O	6,10	<ul style="list-style-type: none"> Gehäuse und Deckel Messing, Bajonettkappe Formstoff, Steckdoseneinsatz glasfaserverstärkter Formstoff, Kontakt- und Schutzleiterhülsen vernickelt, Hülsenfeder Edelstahl 3P+PE max. 500V AC Kabelverschraubung: M30x2 Steckdoseneinsatz aus glasfaserverstärktem Formstoff für härteste mechanische Beanspruchung konstanter Kontaktdruck durch Hülsenfeder aus Edelstahl mit Schalter 32A und mechanischer Verriegelung unverlierbare Deckelschrauben M6
Artemis 2005/D	-O-	6,25	<ul style="list-style-type: none"> 3P+PE max. 500V AC Kabelverschraubung: M30x2 Steckdoseneinsatz aus glasfaserverstärktem Formstoff für härteste mechanische Beanspruchung konstanter Kontaktdruck durch Hülsenfeder aus Edelstahl mit Schalter 32A und mechanischer Verriegelung unverlierbare Deckelschrauben M6
Artemis 2005/St		1,50	<ul style="list-style-type: none"> CEE-Stecker 32A IP 56 Gehäuse und Bajonetttring Messing, Steckereinsatz Steatit 3P+PE max. 500V AC Kabelverschraubung: M36x2 mit Tüllenschraubbuchse
Artemis 2005/P/St		0,31	<ul style="list-style-type: none"> CEE-Stecker 32A IP 56 Gehäuse und Bajonetttring Formstoff, Steckereinsatz Steatit 3P+PE max. 500V AC Kabelverschraubung: M36x2 mit Tüllenschraubbuchse
Artemis 2005/P/K		0,39	<ul style="list-style-type: none"> CEE-Kupplung 32A IP 56 Formstoff-Gehäuse 3P+PE max. 500V AC

Ersatzteile

Nr.	kg	Beschreibung
2032	0,36	Steckdoseneinsatz 32A
1432	0,57	Schaltereinsatz 32A
32G	0,03	Gewinding M58x1,5
32	0,23	Steckereinsatz 32A

Bei Bestellung Erdkontaktstellung (Uhrzeit) oder Betriebsspannung angeben.

Meldesteckdose und Bajonettkappe aus Messing gegen Mehrpreis lieferbar.

Polierte Produkte gegen Aufpreis erhältlich.

Änderungen bzw. technische Weiterentwicklungen vorbehalten.