



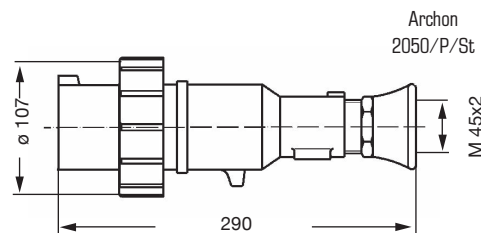
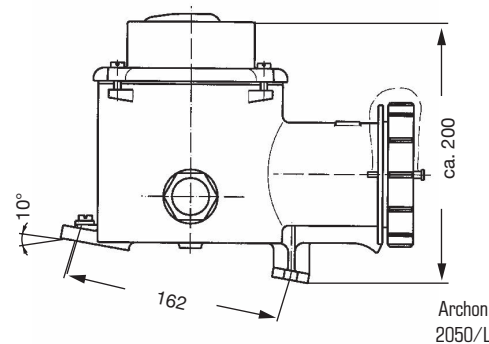
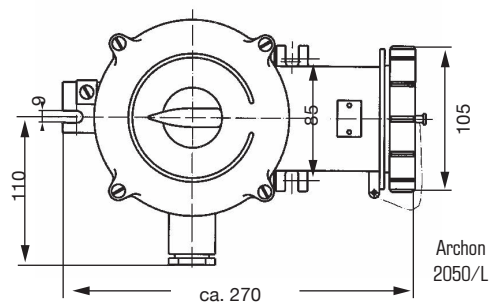
**Technische Daten**

Name & Nr.	Diagramm	kg	Beschreibung
Archon 2050/R	O-	6,80	<ul style="list-style-type: none"> <li>• CEE-Steckdose 63A</li> <li>• IP 56</li> </ul>
Archon 2050/L	-O	6,80	<ul style="list-style-type: none"> <li>• Gehäuse, Deckel und Bajonettkappe Messing, Steckdoseneinsatz Steatit</li> <li>• 3P+PE</li> </ul>
Archon 2050/D	-O-	6,90	<ul style="list-style-type: none"> <li>• max. 500V AC</li> <li>• Kabelverschraubung: M36x2</li> <li>• mit Schalter 63A und mechanischer Verriegelung, unverlierbare Deckelschrauben M6</li> </ul>
Archon 2050/P/St		0,66	<ul style="list-style-type: none"> <li>• CEE-Stecker 63A</li> <li>• IP 56</li> <li>• Gehäuse und Bajonettkappe Formstoff, Steckereinsatz Steatit</li> <li>• 3P+PE</li> <li>• max. 500V AC</li> <li>• Kabelverschraubung: M45x2 mit Tüllenschraubbuchse</li> </ul>
Archon 2050/P/K		0,92	<ul style="list-style-type: none"> <li>• CEE-Kupplung 63A</li> <li>• IP 56</li> <li>• 3P+PE</li> <li>• Formstoff-Gehäuse</li> <li>• max. 500V AC</li> </ul>

**Ersatzteile**

Nr.	kg	Beschreibung
1463	0,86	Schaltereinsatz 63A
2063	0,76	Steckdoseneinsatz 63A

Bei Bestellung Erdkontaktstellung (Uhrzeit) oder Betriebsspannung angeben.



Änderungen bzw. technische Weiterentwicklungen vorbehalten.

