

# Ex-Strahlerleuchte PXLED

(Ex-Zone 1, 2, 21 und 22)

## Beleuchtung unter harten Bedingungen

Die neue modulare LED-Scheinwerfer der Baureihe PXLED ist für nahezu alle Arten von Beleuchtungsaufgaben in explosionsgefährdeten Bereichen On- und Offshore, in der Schwerindustrie, Chemie, Petrochemie, Öl und Gas, Pharmazeutischen Industrie sowie für Werften, Energieerzeugung, Papierfabriken und Abwasserreinigung konzipiert. Anwendungen finden sich auch in explosionsgefährdeten Bereichen im Innen- und Außenbereich unter harten Bedingungen wie Vibrationen, Staub, Feuchtigkeit oder korrosiven Atmosphären und extremen Temperaturen. Die PXLED wird mit einem U-förmigen Montagebügel für Decken- und Wandmontage geliefert.

## Austausch von konventionellen Leuchten bis 600 Watt

Diese PXLED Strahlerleuchten-Serie kann mit einem Lichtstrom von 5.000 lm bis 32.000 lm nahezu jede konventionelle Strahlerleuchte mit einer Leistungsaufnahme von 70W bis 600W ersetzen.

## Hocheffiziente LED-Technologie

Das Hochleistungs-LED-Modul mit 110 Lumen /Watt ermöglicht bis zu 70% Energieeinsparung gegenüber herkömmlicher Hochdruck-Lampen.

## Mit Sicherheit

Alle PXLED Multimodul-Scheinwerfer der Größen 10L bis 30L sind mit einem Mehrkanal-LED-Treiber ausgestattet. Dieser Treiber stellt für jedes LED-Modul eine separate Treiberschaltung zur Verfügung. Selbst bei Ausfall eines Stromkreises arbeiten alle anderen LED-Module noch einwandfrei.

## Modularer Aufbau - wählen Sie einfach die Größe, die Sie benötigen

Dank des modularen Aufbaus der PXLED-Serie können Sie genau den Lichtstrom auswählen, den Sie für Ihr Projekt benötigen. Durch die Abstufungen der sechs Größen von nominal 5.000 lm bis über 30.000 lm mit einer Schrittweite von 5.000 lm brauchen Sie ihre Beleuchtung nicht über oder unter dimensionieren.

## Einfach zu installieren

Eine schwenkbare Edelstahlhalterung mit verstellbarem Einstellwinkel ermöglicht eine einfache Ausrichtung des

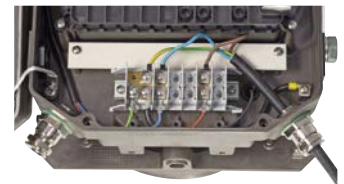


Scheinwerfers. Eine Fixierschraube sichert die Ausrichtung.

zung. Für eine sichere Montage bietet der Montagebügel bis zu fünf- Befestigungsbohrungen Ø 13 mm.

Zusammen mit zwei Leitungseinführungen ermöglicht ein großer Ex-e- Anschlussraum eine kostensparende Durchgangsverdrahtung ohne zusätzliche Abzweigdosen.

Die verwendeten Ex-e-Klemmen können Leitungen bis zu 6 mm<sup>2</sup> sicher klemmen.



Mit den internen und externen PE-Klemmen können nahezu alle Verkabelungstechniken ver-



wendet werden.



# 5 JAHRE GARANTIE

## Produktmerkmale

- Hoher Wirkungsgrad: bis zu 110 lm /W
- Umgebungstemperatur -50 ° C bis +55 ° C
- Geeignet für die Explosionsgruppe IIC / IIIC
- Breites Spektrum an Lichtleistungen von 5.000 lm bis 32.000 lm
- Breitstrahlende und tiefstrahlende Lichtverteilung (asymmetrisch auf Anfrage)
- Hohe Lebensdauer
- Einfache Installation und Wartung durch Ex-e Gehäuse für Treiber und Klemmen

## Konzipiert für lange Lebensdauer

Hohe Umgebungstemperaturen können die LED-Chiptemperatur in einen nicht zulässigen Bereich bringen. Dies würde die Lebensdauer der LEDs enorm reduzieren.



Mit großen Kühlrippen und einem innovativen Wärmeableitungssystem bietet Eaton ein Gehäusedesign, mit dem die LED-Chip Temperatur immer unterhalb der kritischen Werte liegt. Damit wird auch bei +55 °C Umgebungstemperatur die Lebensdauer der LED (L80) von min. 60.000 h gewährleistet.

Der Eaton-LED-Treiber ist speziell für raue Umgebungsbedingungen ausgelegt. Nach EN 61000-4-5 muss ein elektronisches Gerät einem Überspannungsimpuls von 1 kV zwischen L- N standhalten. Unser LED-Treiber ist für einen Impuls von 4 kV zwischen L- N und L, N- PE ausgelegt.



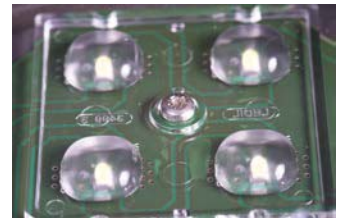
Um eine maximale Wartungsfreiheit zu gewährleisten sind alle elektronischen Komponenten mit Eigenerwärmung überdimensioniert. Der LED-Treiber hat eine eigene Ex-Zulassung „q“ und ist im Ex-e-Gehäuse montiert.

Damit kann der Treiber in dem sehr unwahrscheinlichen Falle eines Treiberausfalls separat vom Scheinwerfer gewechselt werden.

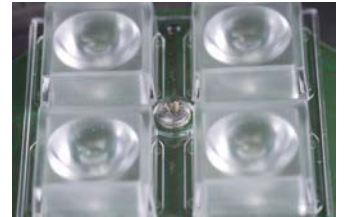
## Lichtverteilung für verschiedene Anwendungen

Neben den verschiedenen Lumenpaketen können mit der PXLED-Serie unterschiedliche Lichtverteilungen realisiert werden.

Ein breitstrahlende- sowie ein tiefstrahlende Lichtverteilung wird durch die Verwendung spezieller Linsen auf den LEDs realisiert. Daneben stehen auch asymmetrische Lichtverteilung für besondere Anwendungen zur Verfügung. Mit einem Transmissionsfaktor dieser Linsen von mehr als 90% können wir einen Systemwirkungsgrad von mehr als 110 lm /W realisieren.



breitstrahlende Linsen

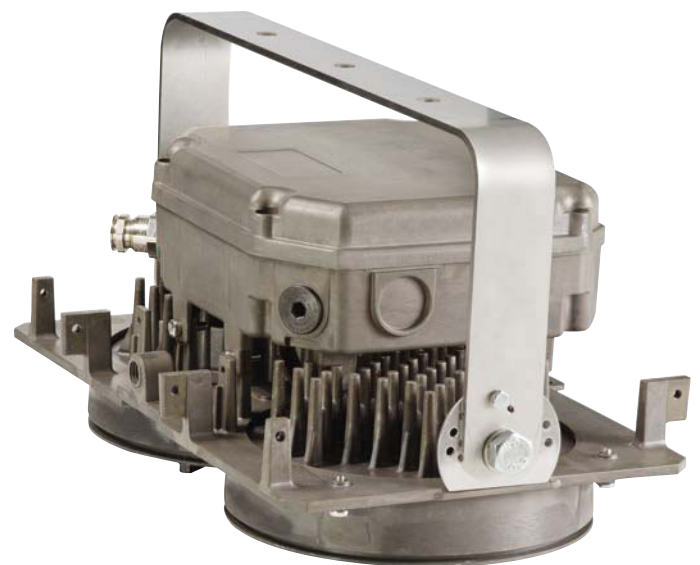
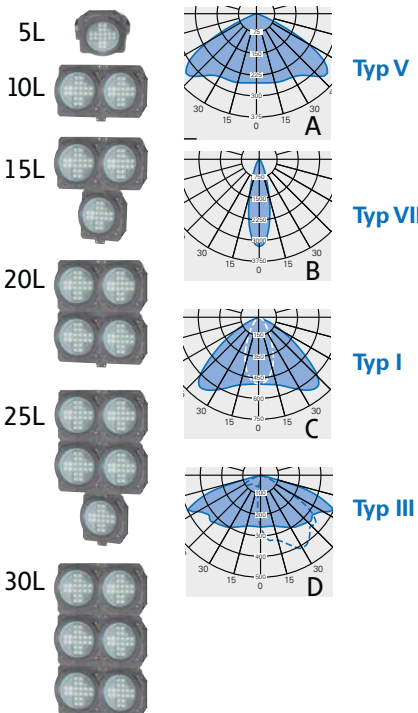


tiefstrahlende Linsen

## Typenschlüssel für PXLED Serie

### PXLED 10L A 7 57 C T0 E01

|                       |  |   |  |   |  |  |   |
|-----------------------|--|---|--|---|--|--|---|
| Leuchtentyp:<br>PXLED | Baugröße <sup>1)</sup> :<br>5L = 5000 lm<br>10L=10000 lm<br>15L=15000 lm<br>20L=20000 lm<br>25L=25000 lm<br>30L=30000 lm | Lichtverteilung:<br>A = breitstrahlend<br>B = tiefstrahlend<br>C = asymmetrisch1<br>D = asymmetrisch2 | CRI <sup>2)</sup> :<br>7 = CRI >70<br>X = andere auf Anfrage | CCT <sup>3)</sup> :<br>57 = 5700 K<br>XX = andere auf Anfrage | Frontscheibe:<br>C = klar<br>F = diffus<br>auf Anfrage | Klemmen:<br>T0 = Typ 2410 - max. 6 mm <sup>2</sup><br>TX= andere auf Anfrage | Gehäusebohrungen/Leitungseinführungen:<br>E01= 2 x M25 Metallverschraubung ADE 1F2<br>E05= 2 x M25 Kunststoff-Schraubverschluss<br>E11= 1 x M25 Metallverschraubung ADE 1F2,<br>1 x M25 Kunststoff-Schraubverschluss<br>EXX= andere auf Anfrage |
|-----------------------|--|---|--|---|--|--|---|



1) Der Lumenwert ist die Baugröße und zeigt nicht den realen Lichtstrom der Leuchte.  
2) CRI = Farbwiedergabe Index  
3) CCT= Farbtemperatur

# Bestellangaben

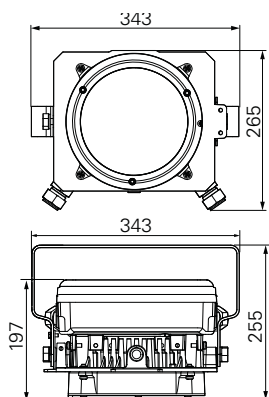
PXLED für Ex-Zone 1, 2, 21 und 22

## Bestellangaben PXLED

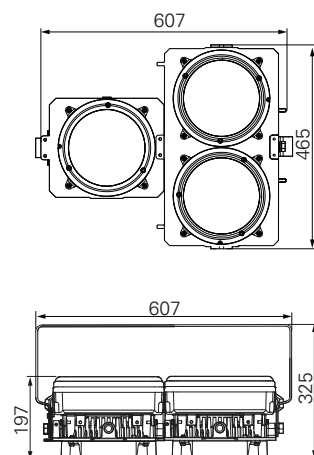
|  | Typ                   | Leuchtmittel               | Lichtverteilung *) | Beschreibung/ Leistung                 | Leitungseinführung / Gewinde                            | Bestell-Nr.           |
|--|-----------------------|----------------------------|--------------------|--|---|-----------------------|
|    | PXLED 5L B 757 C E01  | LED System<br>5.386 lm     | tiefstrahlend      | LED Strahler mit Schwenkbügel<br>49 W  | 2 x M25 Metallverschraubung<br>ADE 1F2 für Ø 10 - 17 mm | <b>1 3042 110 001</b> |
|  | PXLED 5L B 757 C E05  |                            |                    |  | 2 x M25 Kunststoff-Schraubverschluss                    | <b>1 3042 110 005</b> |
|  | PXLED 5L A 757 C E01  | LED System<br>5.207 lm     | breitstrahlend     | LED Strahler mit Schwenkbügel<br>49 W  | 2 x M25 Metallverschraubung<br>ADE 1F2 für Ø 10 - 17 mm | <b>1 3042 111 001</b> |
|  | PXLED 5L A 757 C E05  |                            |                    |  | 2 x M25 Kunststoff-Schraubverschluss                    | <b>1 3042 111 005</b> |
|    | PXLED 10L B 757 C E01 | 2 LED Systems<br>10.772 lm | tiefstrahlend      | LED Strahler mit Schwenkbügel<br>98 W  | 2 x M25 Metallverschraubung<br>ADE 1F2 für Ø 10 - 17 mm | <b>1 3042 210 001</b> |
|  | PXLED 10L B 757 C E05 |                            |                    |  | 2 x M25 Kunststoff-Schraubverschluss                    | <b>1 3042 210 005</b> |
|  | PXLED 10L A 757 C E01 | 2 LED Systems<br>10.414 lm | breitstrahlend     | LED Strahler mit Schwenkbügel<br>98 W  | 2 x M25 Metallverschraubung<br>ADE 1F2 für Ø 10 - 17 mm | <b>1 3042 211 001</b> |
|  | PXLED 10L A 757 C E05 |                            |                    |  | 2 x M25 Kunststoff-Schraubverschluss                    | <b>1 3042 211 005</b> |
|   | PXLED 15L B 757 C E01 | 3 LED Systems<br>16.158 lm | tiefstrahlend      | LED Strahler mit Schwenkbügel<br>147 W | 2 x M25 Metallverschraubung<br>ADE 1F2 für Ø 10 - 17 mm | <b>1 3042 310 001</b> |
|  | PXLED 15L B 757 C E05 |                            |                    |  | 2 x M25 Kunststoff-Schraubverschluss                    | <b>1 3042 310 005</b> |
|  | PXLED 15L A 757 C E01 | 3 LED Systems<br>15.621 lm | breitstrahlend     | LED Strahler mit Schwenkbügel<br>147 W | 2 x M25 Metallverschraubung<br>ADE 1F2 für Ø 10 - 17 mm | <b>1 3042 311 001</b> |
|  | PXLED 15L A 757 C E05 |                            |                    |  | 2 x M25 Kunststoff-Schraubverschluss                    | <b>1 3042 311 005</b> |
|  | PXLED 20L B 757 C E01 | 4 LED Systems<br>21.544 lm | tiefstrahlend      | LED Strahler mit Schwenkbügel<br>196 W | 2 x M25 Metallverschraubung<br>ADE 1F2 für Ø 10 - 17 mm | <b>1 3042 410 001</b> |
|  | PXLED 20L B 757 C E05 |                            |                    |  | 2 x M25 Kunststoff-Schraubverschluss                    | <b>1 3042 410 005</b> |
|  | PXLED 20L A 757 C E01 | 4 LED Systems<br>20.828 lm | breitstrahlend     | LED Strahler mit Schwenkbügel<br>196 W | 2 x M25 Metallverschraubung<br>ADE 1F2 für Ø 10 - 17 mm | <b>1 3042 411 001</b> |
|  | PXLED 20L A 757 C E05 |                            |                    |  | 2 x M25 Kunststoff-Schraubverschluss                    | <b>1 3042 411 005</b> |
|  | PXLED 25L B 757 C E01 | 5 LED Systems<br>26.930 lm | tiefstrahlend      | LED Strahler mit Schwenkbügel<br>245 W | 2 x M25 Metallverschraubung<br>ADE 1F2 für Ø 10 - 17 mm | <b>1 3042 510 001</b> |
|  | PXLED 25L B 757 C E05 |                            |                    |  | 2 x M25 Kunststoff-Schraubverschluss                    | <b>1 3042 510 005</b> |
|  | PXLED 25L A 757 C E01 | 5 LED Systems<br>26.035 lm | breitstrahlend     | LED Strahler mit Schwenkbügel<br>245 W | 2 x M25 Metallverschraubung<br>ADE 1F2 für Ø 10 - 17 mm | <b>1 3042 511 001</b> |
|  | PXLED 25L A 757 C E05 |                            |                    |  | 2 x M25 Kunststoff-Schraubverschluss                    | <b>1 3042 511 005</b> |
|  | PXLED 30L B 757 C E01 | 6 LED Systems<br>32316 lm  | tiefstrahlend      | LED Strahler mit Schwenkbügel<br>294 W | 2 x M25 Metallverschraubung<br>ADE 1F2 für Ø 10 - 17 mm | <b>1 3042 610 001</b> |
|  | PXLED 30L B 757 C E05 |                            |                    |  | 2 x M25 Kunststoff-Schraubverschluss                    | <b>1 3042 610 005</b> |
|  | PXLED 30L A 757 C E01 | 6 LED Systems<br>31242 lm  | breitstrahlend     | LED Strahler mit Schwenkbügel<br>294 W | 2 x M25 Metallverschraubung<br>ADE 1F2 für Ø 10 - 17 mm | <b>1 3042 611 001</b> |
|  | PXLED 30L A 757 C E05 |                            |                    |  | 2 x M25 Kunststoff-Schraubverschluss                    | <b>1 3042 611 005</b> |

\*) Asymmetrische Lichtverteilung auf Anfrage

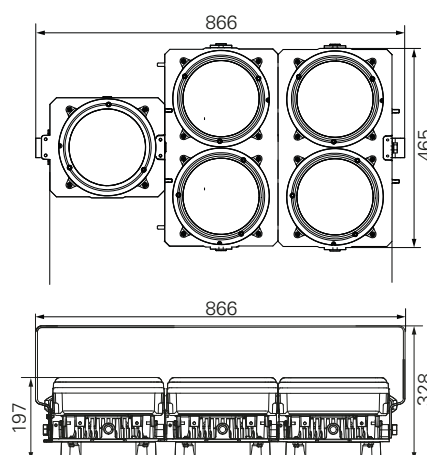
**PXLED 5L**



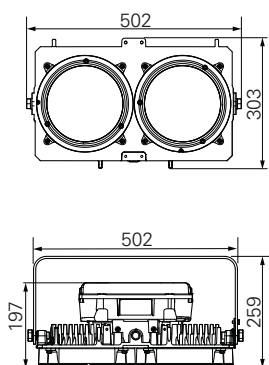
**PXLED 15L**



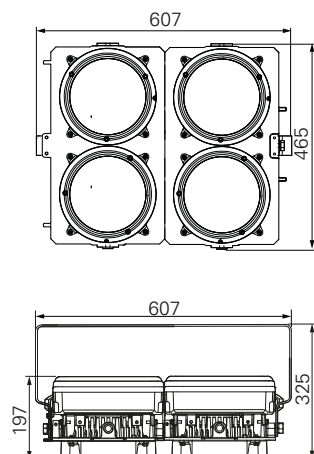
**PXLED 25L**



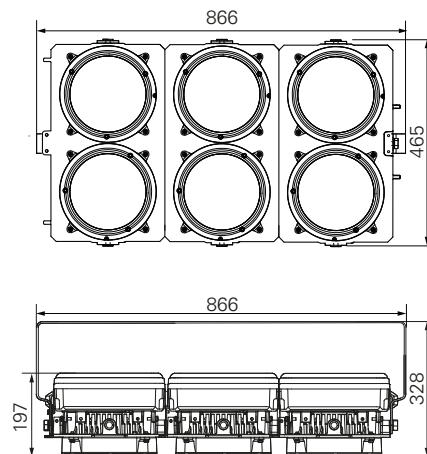
**PXLED 10L**



**PXLED 20L**

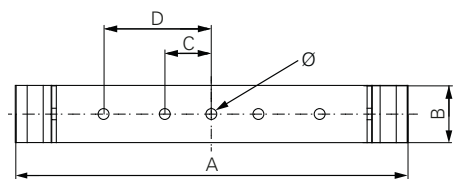


**PXLED 30L**



Maße in mm

## Schwenkbügel



### Schwenkbügel für PXLED - Maße

| Maße in mm | A   | B  | C   | D   | Ø  |
|------------|-----|----|-----|-----|----|
| PXLED 05   | 343 | 50 | 120 | -   | 13 |
| PXLED 10   | 476 | 50 | 120 | -   | 13 |
| PXLED 15   | 606 | 50 | 120 | -   | 13 |
| PXLED 20   | 606 | 50 | 120 | -   | 13 |
| PXLED 25   | 858 | 50 | 120 | 270 | 13 |
| PXLED 30   | 858 | 50 | 120 | 270 | 13 |

# Technische Daten, Lichtverteilungskurve

PXLED für Ex-Zone 1, 2, 21 und 22

## Technical data

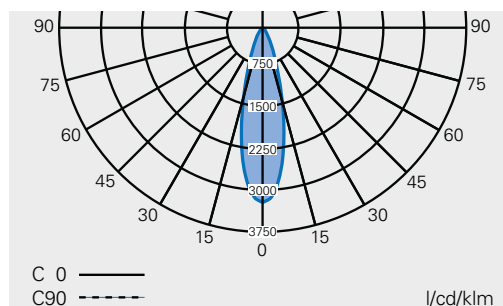
|   | PXLED 5L   | PXLED 10L | PXLED 15L | PXLED 20L | PXLED 25L | PXLED 30L |
|---|--|-----------|-----------|-----------|-----------|-----------|
| EU-Baumusterprüfbescheinigung                         | BVS 17 ATEX E 013 X  |           |           |           |           |           |
| IECEx Zulassung                                       | IECEx BVS 17.0004 X  |           |           |           |           |           |
| Kennzeichnung nach 2014/34/EU                         | ⊕ II 2 G Ex db eb op is q IIC T4 Gb/ ⊕ II 2 D Ex tb op is IIIC T100°C Db   |           |           |           |           |           |
| Kennzeichnung nach IECEx                              | Ex db eb op is q IIC T4 Gb/ Ex tb op is IIIC T100°C Db   |           |           |           |           |           |
| Zulassung nach TR CU 012/2011 EAC <sup>1)</sup>       | RU C-DE.AA87.B.00594   |           |           |           |           |           |
| Zulässige Umgebungstemperatur                         | -50 °C bis +55 °C  |           |           |           |           |           |
| LED Lebensdauer L80                                   | >200,000 h bei 25 °C / 60,000 h bei +55 °C   |           |           |           |           |           |
| Treiber Lebensdauer C10                               | >100,000 h bei 25 °C / 60,000 h bei +55 °C   |           |           |           |           |           |
| Bemessungsspannung                                    | 110 - 277 V AC / 127 - 270 V DC  |           |           |           |           |           |
| Bemessungsstrom                                       | 0,24 A   | 0,48 A    | 0,72 A    | 0,96 A    | 1,20 A    | 1,44 A    |
| Frequenz  | 0/50 - 60 Hz   |           |           |           |           |           |
| Leistungsfaktor cos φ                                 | ≥ 0,95   |           |           |           |           |           |
| Schaltung   | Elektronischer LED-Treiber   |           |           |           |           |           |
| Schutzklasse  | I  |           |           |           |           |           |
| Lichtverteilung                                       | Breitstrahlend und tiefstrahlend (asymmetrisch auf Anfrage)  |           |           |           |           |           |
| Lichtfarbe / CRI                                      | 5700 K / R <sub>a</sub> >73 (andere auf Anfrage)   |           |           |           |           |           |
| Gehäusefarbe  | Dunkelgrau   |           |           |           |           |           |
| Anschlussklemmen                                      | 6-polig Standard (L, L1, L2, L3, N, PE) bis 6 mm <sup>2</sup> / andere auf Anfrage                                   |           |           |           |           |           |
| Gehäusematerial                                       | Eloxiertes kupferfreies Aluminium  |           |           |           |           |           |
| Gewicht   | 9,9 kg   | 14,4 kg   | 24,3 kg   | 28,7 kg   | 38,5 kg   | 41,1 kg   |
| Leitungseinführung / Flanschplatte / Gehäusebohrungen | 2 x M25 Leitungseinführungen, vernickelt (E01) oder 2 x M25 Schraubverschluss, Kunststoff (E05) (andere auf Anfrage) |           |           |           |           |           |
| Schutzart nach EN 60529                               | IP66/67  |           |           |           |           |           |
| Schutzhaube/ Schutzabdeckung                          | Gehärtetes Glas, klar (diffus auf Anfrage)   |           |           |           |           |           |
| Schwenkbügel  | AlSi 316L Edelstahl  |           |           |           |           |           |

<sup>1)</sup> Bitte erfragen Sie bei unseren Kundenservice die spezielle Bestellnummer für diese Ausführung

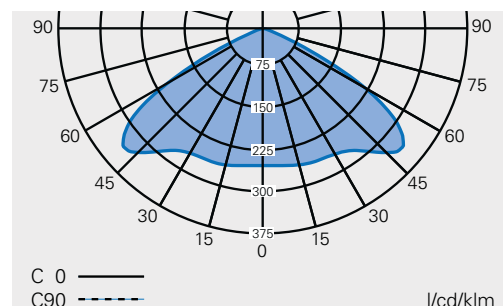
<sup>2)</sup> Typischer Wert bei 230 V

## Lichtverteilungskurve

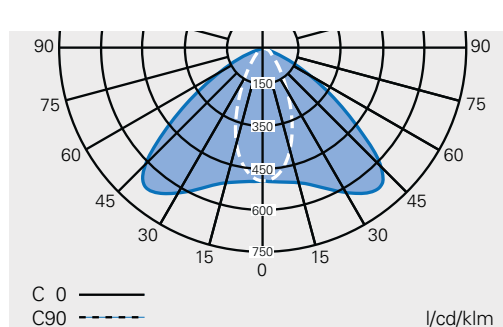
Lichtverteilungskurve PXLED 5L - 30L, tiefstrahlend - Typ VII



Lichtverteilungskurve PXLED 5L - 30L, breitstrahlend - Typ V



Lichtverteilungskurve PXLED 5L - 30L, asymmetrische - Typ I



Lichtverteilungskurve PXLED 5L - 30L, asymmetrische - Typ III

